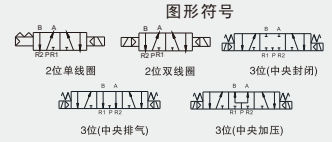


# 五通先导式电磁阀

## 5 Way Pilot Type Solenoid Valve

### TSVZ5000 Series



#### Common Specification (共同规格)

Fluid(流体)	Clean Air(洁净空气)
Ambient Temp.(环境及流体温度)	-5~+50°C(未冻结)
Lubrication*(润滑)	Not Required(不需要)
Manual Override(手动操作)	Push Button(无锁定按钮式)
Shock/Vibration(抗冲击/振动能力)	30G/5G(8.3~2000Hz)
Sealing(密封)	Dust Proof(防灰尘)

\*Please Use Tubine Oil 1st-grade ISO VG32#,If Required.  
若需要润滑油请使用透平1号油ISOVG32

Model No. (型号)	Specification (规格)							
	Positions (位置数)	Solenoid (电磁线圈)	Operating Press. Range (操作压力范围)(Mpa)	Response Time(ms) (反应时间)(毫秒)	Max. Cycles(c/s) (最大操作频率)(次/秒)	Port Size (接管口径)	Effective Sectional Area (有效截面积) mm <sup>2</sup> (CV值)	Wt. (质量)(kg)
TSVZ5120	2	Single(单线圈)	0.15~0.7	≤20	5	1/8	9.5(0.53)	70
TSVZ5220	2	Double(双线圈)	0.1~0.7	≤20	5		9.5(0.53)	110
TSVZ5320	3	Double Closed Center(双中央封闭式)	0.15~0.7	≤50	3		8.5(0.47)	120
TSVZ5420	3	Double Exhaust Center(双中央排气式)	0.15~0.7	≤50	3		8.5(0.47)	120
TSVZ5520	3	Double Press Center(双中央加压式)	0.15~0.7	≤50	3		8.5(0.47)	120

#### How To Order (型号表示方法)

TSVZ5 1 20- 4 G -01

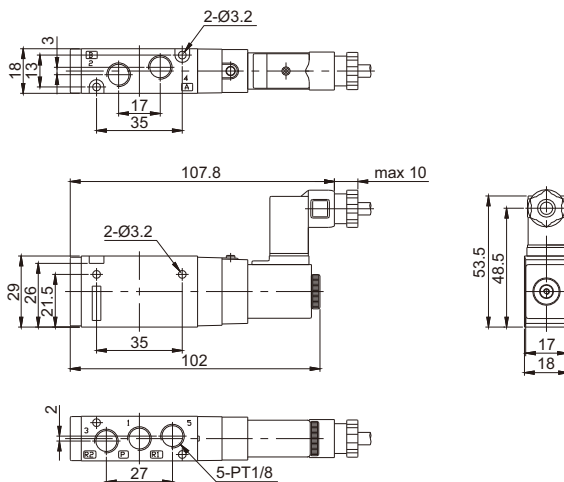
Solenoid 电磁线圈	Voltage 电压	Connection 接电方式
1 Single(单线圈)	3 AC 110V	G Grommet(直接出线式)
2 Double(双线圈)	4 AC 220V	GZ Grommet&LED(直接出线式带指示灯)
3 Double Closed Center(双中央封闭式)	5 DC 24V	D Din Type Terminal(插座式)
4 Double Exhaust Center(双中央排气式)	6 DC 12V	DZ Din Type Terminal(插座式) /LED&Varistor(带指示灯和 过压抑制器)
5 Double Press Center(双中央加压式)		

#### Solenoid Specification (电磁线圈规格)

Connection(接线方式)	Grommet(直接出线式)(G),DIN Terminal(插座式)(D,DZ)
Rated Voltage(标准电压)	AC(交流):110V,220V(50Hz) DC(直流):24V
Allowable Voltage(容许电压变动范围)	Rated Voltage(额定电压)-15~+10%
Insulation(绝缘)	Class E(E级或相同等级)
Power Consumption (功率消耗)	AC(交流) Starting(启动):4.5VA,Holding(持续):3.5VA DC(直流) 1.8W/2.1W With Indication Light(带指示灯)
Surge Suppressor(过压抑制器)	AC:Varistor(压敏电阻),DC:Diode(二极管)
Indication Lamp(指示灯)	AC:Neon(氖灯),DC:LED(发光二极管)

#### Dimensions(mm)(外形尺寸图(毫米))

TSVZ5120-□D



TSVZ5120-□G

