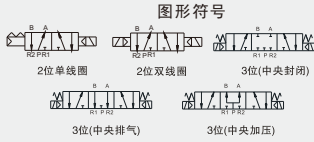


# 五通先导式电磁阀

## 5 Way Pilot Type Solenoid Valve

### TSVF6000 Series



#### Common Specification (共同规格)

Fluid(流体)	Clean Air(洁净空气)
Ambient Temp.(环境及流体温度)	5~60°C
Lubrication*(润滑)	Not Required(不需要)
Manual Override(手动操作)	Push Or Lock(手动式或锁定式)
Shock/Vibration(抗冲击/振动能力)	40G~5G(8.3~200Hz)
Sealing(密封)	Dust Proof(防灰尘)

\*Please Use Tubine Oil 1st-grade ISO VG32#,If Required.  
若需要润滑油请使用透平1号油ISOVG32

#### Solenoid Specification (电磁线圈规格)

Connection(接线方式)	Grommet(直接出线式)(G),DIN Terminal(插座式)(D,DZ)	
Rated Voltage(标准电压)	AC(交流):110V,220V(50/60Hz) DC(直流):24V	
Allowable Voltage(容许电压变动范围)	Rated Voltage(额定电压)±10%	
Insulation(绝缘)	Class F(F级或相同等级)	
Power Consumption(功率消耗)	AC(交流)	Starting(启动):5.6VA,Holding(持续):4.5VA
	DC(直流)	2.5W
Surge Suppressor(过压抑制器)	AC:Varistor(压敏电阻),DC:Diode(二极管)	
Indication Lamp(指示灯)	AC:Neon(氖灯),DC:LED(发光二极管)	

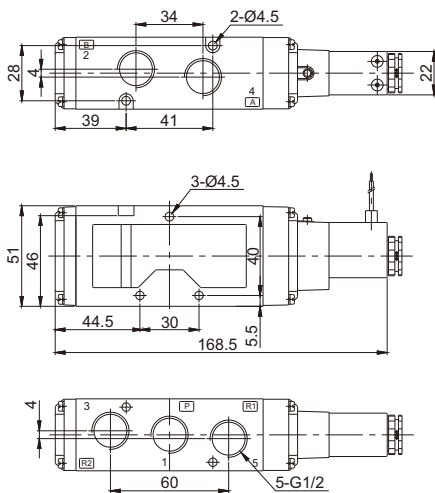
#### How To Order (型号表示方法)

TSVF6 1 20- 4 G -04- S

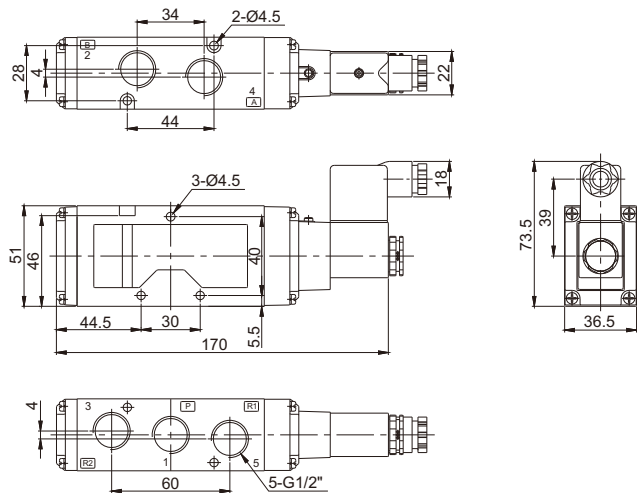
Solenoid 电磁线圈	Voltage 电压	Connection 接电方式	Button 按钮
1 Single(单线圈)	3 AC 110V	G Grommet(直接出线式)	N(空) 无锁定式按钮
2 Double(双线圈)	4 AC 220V	G Grommet&LED(直接出线式带指示灯)	S 带锁定式按钮
3 Double Closed Center(双中央封闭式)	5 DC 24V	D D Type Terminal(D型插座式)	
4 Double Exhaust Center(双中央排气式)		DZ D Type Terminal(LED&Varistor(D型带灯和过压抑制器))	
5 Double Press Center(双中央加压式)			

#### Dimensions(mm)(外形尺寸图(毫米))

##### TSVF6120-□G-04



##### TSVF6120-□D/DZ-04



Model No. (型号)	Specification (规格)						
	Positions (位置数)	Solenoid (电磁线圈)	Operating Press.Range (操作压力范围)(Mpa)	Response Time(ms) (反应时间)(毫秒)	Max.Cycles(c/s) (最大操作频率)(次/秒)	Port Size (接管口径)	Effective Sectional Area (有效截面积)mm² (CV值)
TSVF6120	2	Single(单线圈)	0.15~0.9	≤30	3	1/2"	65(3.5)
TSVF6220	2	Double(双线圈)	0.1~0.9	≤30	3		65(3.5)
TSVF6320	3	Double Closed Center(双中央封闭式)	0.15~0.9	≤40	2		50(2.8)
TSVF6420	3	Double Exhaust Center(双中央排气式)	0.15~0.9	≤40	2		50(2.8)
TSVF6520	3	Double Press Center(双中央加压式)	0.15~0.9	≤40	2		50(2.8)

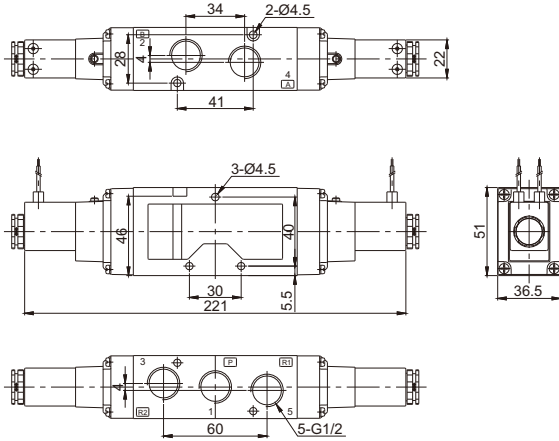
# 五通先导式电磁阀

## 5 Way Pilot Type Solenoid Valve

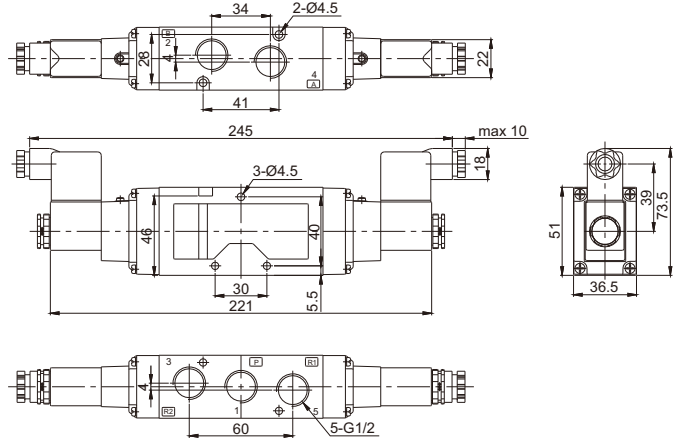
### TSVF6000 Series

#### Dimensions(mm)(外形尺寸图(毫米))

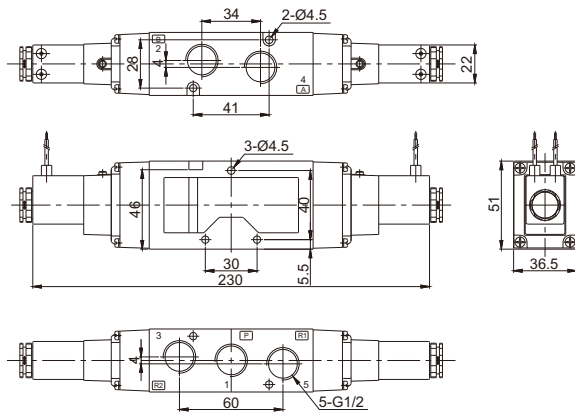
TSVF6220-□G-04



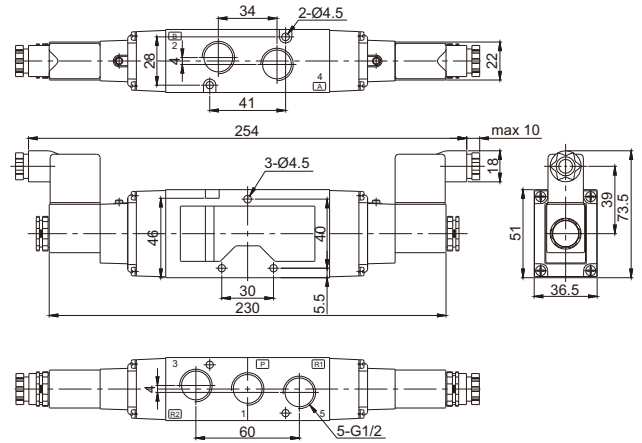
TSVF6220-□D/DZ-04



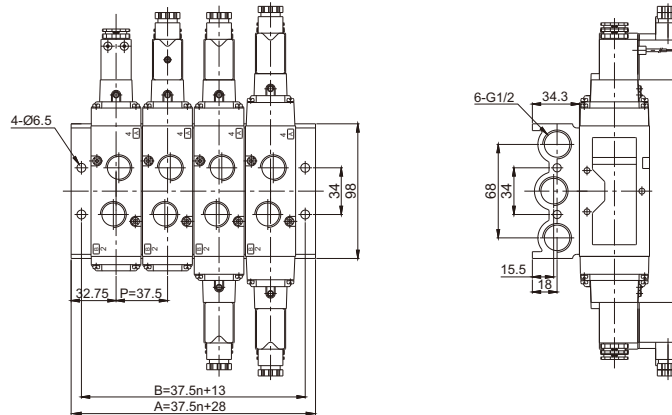
TSVF6<sup>3</sup>/<sub>4</sub>20-□G-04



TSVF6<sup>3</sup>/<sub>4</sub>20-□D/DZ-04



TSVF6000系列用汇流板  
TVV5F6 Series



A,B : Dimensions(尺寸)

n=Station(位数)

Item	Station	2	3	4	5	6	7	8	9	10
A		103.0	140.5	178.0	215.5	253.0	290.5	328.0	365.5	403.0
B		88.0	125.5	163.0	200.5	238.0	275.5	313.0	350.5	388.0