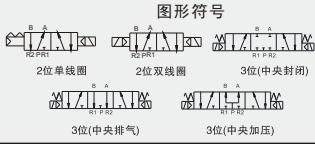


# 五通先导式电磁阀

## 5 Way Pilot Type Solenoid Valve

### TVF6000 Series



#### Common Specification (共同规格)

Fluid(流体)	Clean Air(洁净空气)
Ambient Temp.(环境及流体温度)	5~60°C
Lubrication*(润滑)	Not Required(不需要)
Manual Override(手动操作)	Push Type(Standard )(按钮式)(标准)
Sealing(密封)	Dust Proof(防尘)

\*Please Use Tubine Oil 1st-grade ISO VG32#,If Required.  
若需要润滑油请使用透平1号油ISOVG32

#### Solenoid Specification (电磁线圈规格)

Connection(接线方式)	Grommet(直接出线式)(G),DIN Terminal(插座式)(D,DZ)	
Rated Voltage(标准电压)	AC(交流):110V,220V(50Hz) DC(直流):24V	
Allowable Voltage(容许电压变动范围)	Rated Voltage(额定电压)±10%	
Insulation(绝缘)	Class F(F级或相同等级)	
Power Consumption(功率消耗)	AC(交流)	Starting(启动):5.6VA,Holding(持续):4.5VA
	DC(直流)	2.5W

#### How To Order (型号表示方法)

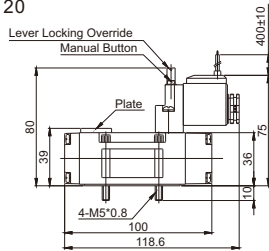
TVF6 1 20- 4 G - 04

Solenoid 电磁线圈	Voltage 电压	Connection 接电方式	Port Size 接管口径
1 Single(单线圈)	3 AC 110V	G Grommet (直接出线式)	02 1/4"
2 Double(双线圈)	4 AC 220V		03 3/8"
3 Double Closed Center(双中央封闭式)	5 DC 24V	D D Type Terminal (D型插座式)	04 1/2"
4 Double Exhaust Center(双中央排气式)			
5 Double Press Center(双中央加压式)		DZ D Type Terminal /LED&Varistor (D型带灯和过压抑制器)	

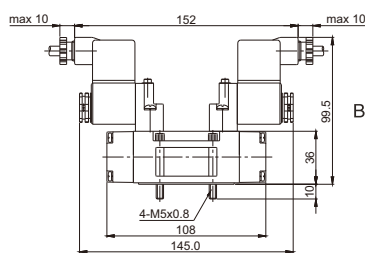
#### Dimensions(mm)(外形尺寸图(毫米))

##### TVF6120,TVF6220

阀体  
TVF6120

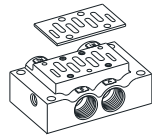


TVF6220

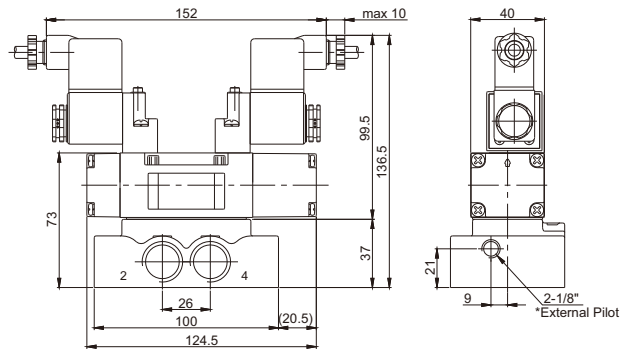
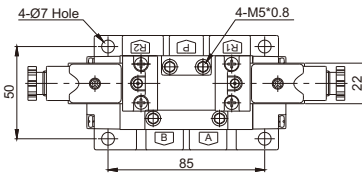


阀座  
Base Gasket ISO-I Type

Base ISO-I Type(ISO1010)



##### TVF6320,TVF6420,TVF6520



Model No. (型号)	Specification (规格)						
	Positions (位置数)	Solenoid (电磁线圈)	Operating Press.Range (操作压力范围)(Mpa)	Response Time(ms) (反应时间)(毫秒)	Max.Cycles(c/s) (最大操作频率)(次/秒)	Port Size (接管口径)	Effective Sectional Area (有效截面积)mm <sup>2</sup> (CV值)
TVF6120	2	Single(单线圈)	0.15~0.8	≤25	3	1/4"	30(1.67)
TVF6220	2	Double(双线圈)	0.1~0.8	≤25	3		
TVF6320	3	Double Closed Center(双中央封闭式)	0.2~0.8	≤35	1	3/8"	25(1.39)
TVF6420	3	Double Exhaust Center(双中央排气式)	0.2~0.8	≤35	1	1/2"	25(1.39)
TVF6520	3	Double Press Center(双中央加压式)	0.2~0.8	≤35	1		