

图形符号



五通先导式电磁阀

5 Way Pilot Type Solenoid Valve

TSVM110 Series

Common Specification (共同规格)



Working Medium(工作介质)	40 Micron Filtered Air(经40微米过滤的空气)	
Operating Temp.(工作温度)	5~+50°C	
Motion Pattern(动作方式)	Inner Guide Type (内部先导式)	
Working-pressure(使用压力)	0.15~0.8MPa	
Max. Pressure Resistance(最大耐压力)	1.0MPa	
Voltage Range (电压范围)	±10%	
Power Consumption(耗电量)	AC: 2.5VA DC: 2.5W	
Insulation & Protection Class(绝缘性及防护等级)	F级. IP65 / F Class. IP65	
Highest Action Frequency(最高动作频率)	5 Cycle / Sec (每秒五次)	
Shortest Excitation Time (最短励磁时间)	0.05秒 Second	
Effective Sectional Area (有效截面积)	10mm ² (CV=0.55) (二位)	7mm ² (CV=0.4) (三位)

*Please Use Tubine Oil 1st-grade ISO VG32#, If Required.
若需要润滑油请使用透平1号油ISOVG32
注: TSVM110系列阀体为铝型材.

How To Order (型号表示方法)

TSVM 110

5

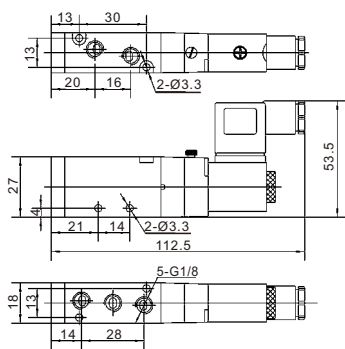
DZ

01

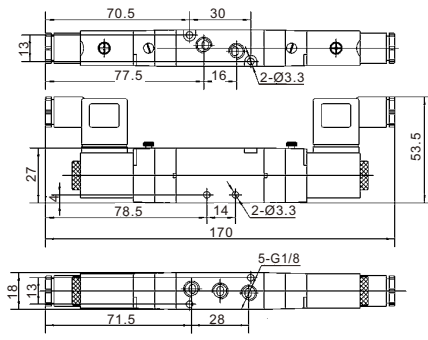
Specification Code 规格代码	Solenoid 电磁线圈	Rated Voltage 额定电压	Connection 接电方式	Port Size 接管口径	Other 其它
TSVM Series	Nil(空) Single(单线圈) B Double(双线圈) C Closed Center(中央封闭) E Exhaust Center(中央排气) P Press.Center(中央加压)	3 AC110V 4 AC220V 5 DC24V 6 DC12V	G Grommet(直接出线式) GZ Grommet&LED(直接出线式带指示灯) D Din Type Terminal(插座式) DZ Din Type Terminal(插座式) /LED&Varistor(带指示灯和过压抑制器)	01 1/8"	Nil(空) Normal Type (普通型) T Spacer Sleeve(隔套式)

Dimensions(mm)(外形尺寸图(毫米))

TSVM110-□DZ-01□



TSVM110B-□DZ-01□



TSVM110^C_E-□DZ-01□

