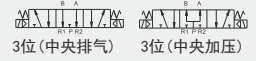


# 五通先导式电磁阀

## 5 Way Pilot Type Solenoid Valve

### TSVM120 Series

图形符号



#### Common Specification (共同规格)

Working Medium(工作介质)	40 Micron Filtered Air(经40微米过滤的空气)	
Operating Temp.(工作温度)	5~+50°C	
Motion Pattern(动作方式)	Inner Guide Type (内部先导式)	
Working-pressure(使用压力)	0.15~0.8MPa	
Max. Pressure Resistance(最大耐压力)	1.0MPa	
Voltage Range (电压范围)	±10%	
Power Consumption (耗电量)	AC: 2.5VA    DC: 2.5W	
Insulation & Protection Class(绝缘性及防护等级)	F级. IP65 / F Class. IP65	
Highest Action Frequency(最高动作频率)	5 Cycle / Sec (每秒五次)	
Shortest Excitation Time (最短励磁时间)	0.05秒 Second	
Effective Sectional Area (有效截面积)	12mm <sup>2</sup> (CV=0.67) (二位)	9mm <sup>2</sup> (CV=0.5) (三位)

\*Please Use Turbine Oil 1st-grade ISO VG32#, If Required.  
若需要润滑油请使用透平1号油ISOVG32

#### How To Order (型号表示方法)

TSVM 120

- 5

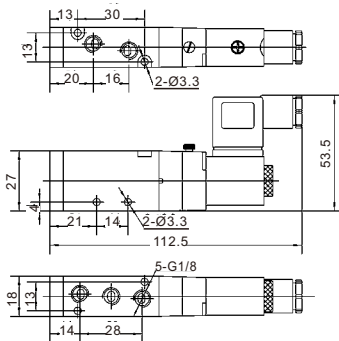
DZ

- 01

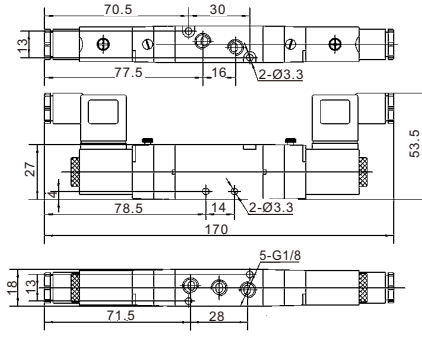
Specification Code 规格代码	Solenoid 电磁线圈	Rated Voltage 额定电压	Connection 接电方式	Port Size 接管口径	Other 其它
TSVM120 Series 阀体为铸铝成型	Nil(空)	Single(单线圈)	3    AC110V	G    Grommet(直接出线式)	01    1/8"
	B	Double(双线圈)	4    AC220V	GZ    Grommet&LED(直接出线式带指示灯)	
	C	Closed Center(中央封闭)	5    DC24V	D    Din Type Terminal(插座式)	Nil(空)    Normal Type (普通型) T    Spacer Sleeve (隔套式)
	E	Exhaust Center(中央排气)	6    DC12V	DZ    Din Type Terminal(插座式) /LED&Varistor(带指示灯和 过压抑制器)	

#### Dimensions(mm)(外形尺寸图(毫米))

TSVM120-□DZ-01□



TSVM120B-□DZ-01□



TSVM120<sup>C</sup><sub>P</sub>-□DZ-01□

