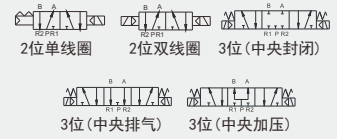


# 五通先导式电磁阀

## 5 Way Pilot Type Solenoid Valve

### TSVM320 Series

图形符号



PNEUMATICS

2



#### Common Specification (共同规格)

Working Medium (工作介质)	40 Micron Filtered Air (经40微米过滤的空气)
Operating Temp. (工作温度)	5~+50°C
Motion Pattern (动作方式)	Inner Guide Type (内部先导式)
Working-pressure (使用压力)	0.15~0.8MPa
Max. Pressure Resistance (最大耐压力)	1.0MPa
Voltage Range (电压范围)	±10%
Power Consumption (耗电量)	AC: 4.5VA DC: 3W
Insulation & Protection Class (绝缘性及防护等级)	F级. IP65 / F Class. IP65
Highest Action Frequency (最高动作频率)	5 Cycle / Sec (每秒五次)
Shortest Excitation Time (最短励磁时间)	0.05秒 Second
Effective Sectional Area (有效截面积)	25mm <sup>2</sup> (CV=1.40)(二位) 18mm <sup>2</sup> (CV=1.00)(三位)

\*Please Use Tubine Oil 1st-grade ISO VG32#, If Required.  
若需要润滑油请使用透平1号油ISOVG32

#### How To Order (型号表示方法)

TSVM320

-

5

DZ

-

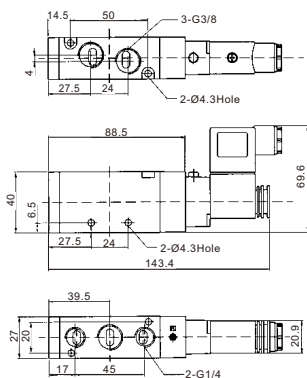
03

-

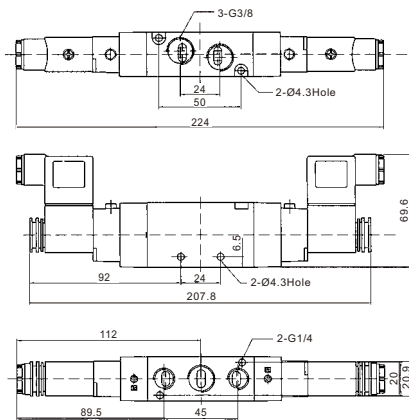
Specification Code 规格代码	Solenoid 电磁线圈	Rated Voltage 额定电压	Connection 接电方式	Port Size 接管口径	Other 其它	
TSVM320 Series 阀体为铸铝成型	Nil(空)	Single(单线圈)	3 AC110V	G Grommet(直接出线式)	03 3/8"	Nil(空) Normal Type (普通型)
	B	Double(双线圈)	4 AC220V	GZ Grommet&LED(直接出线式带指示灯)	B	Spacer Sleeve(隔套式)
	C	Closed Center(中央封闭)	5 DC24V	D Din Type Terminal(插座式)		
	E	Exhaust Center(中央排气)	6 DC12V	DZ Din Type Terminal(插座式) /LED&Varistor(带指示灯和 过压抑制器)		
	P	Press.Center(中央加压)				

#### Dimensions(mm) (外形尺寸图(毫米))

TSVM320-□DZ-03



TSVM320B-□DZ-03



TSVM320<sup>C</sup><sub>P</sub>-□DZ-03

