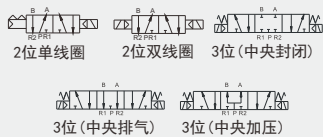


# 五通先导式电磁阀

## 5 Way Pilot Type Solenoid Valve

### TSVM410 Series

图形符号



#### Common Specification (共同规格)

Working Medium(工作介质)	40 Micron Filtered Air(经40微米过滤的空气)	
Operating Temp.(工作温度)	5~+50°C	
Motion Pattern(动作方式)	Inner Guide Type (内部先导式)	
Working-pressure(使用压力)	0.15~0.8MPa	
Max. Pressure Resistance(最大耐压力)	1.0MPa	
Voltage Range(电压范围)	±10%	
Power Consumption(耗电量)	AC: 4.5VA    DC: 3W	
Insulation & Protection Class(绝缘性及防护等级)	F级. IP65 / F Class. IP65	
Highest Action Frequency(最高动作频率)	5 Cycle / Sec (每秒五次)	
Shortest Excitation Time(最短励磁时间)	0.05秒 Second	
Effective Sectional Area(有效截面积)	25mm <sup>2</sup> (CV=1.40) (二位)	18mm <sup>2</sup> (CV=1.00) (三位)

\*Please Use Tubine Oil 1st-grade ISO VG32#. If Required.  
若需要润滑油请使用透平1号油ISOVG32

2

#### How To Order (型号表示方法)

TSVM410

5

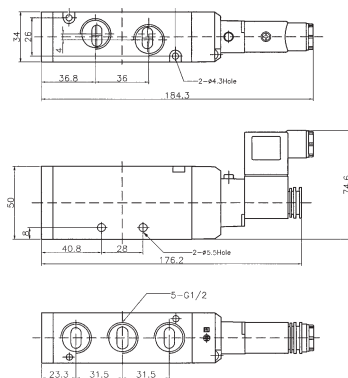
DZ

04

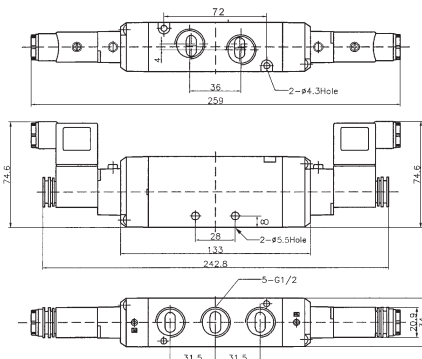
Specification Code 规格代码	Solenoid 电磁线圈	Rated Voltage 额定电压	Connection 接电方式	Port Size 接管口径	Other 其它
TSVM410 Series	Nil(空)	3 AC110V	G Grommet(直接出线式)	04 1/2"	Nil(空) Normal Type(普通型)
	B Double(双线圈)	4 AC220V	GZ Grommet&LED(直接出线式带指示灯)		B Spacer Sleeve(隔套式)
	C Closed Center(中央封闭)	5 DC24V	D Din Type Terminal(插座式)		
	E Exhaust Center(中央排气)	6 DC12V	DZ Din Type Terminal(插座式) /LED&Varistor(带指示灯和 过压抑制器)		
	P Press.Center(中央加压)				

#### Dimensions(mm) (外形尺寸图(毫米))

TSVM410-□DZ-03□



TSVM410B-□DZ-03□



TSVM410<sup>C</sup><sub>P</sub>-□DZ-03□

