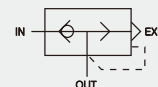


快速排气阀

Quick Exhaust Valve

TAQ2000~6000 Series

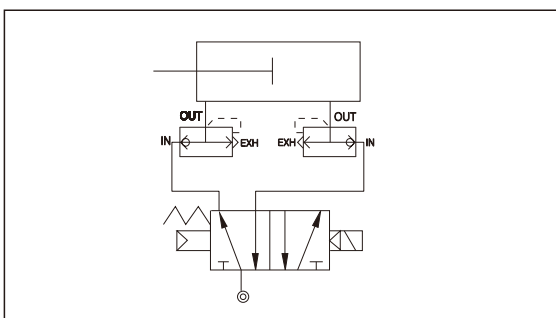
图形符号



Common Specification (共同规格)

Working Medium (工作介质)	Air(空气)
Operating Temp. (工作温度)	5~+60°C
Working-pressure(使用压力)	0.99MPa
Max. Pressure Resistance (最大耐压力)	1.5MPa

Application (应用)



How To Order (型号表示方法)

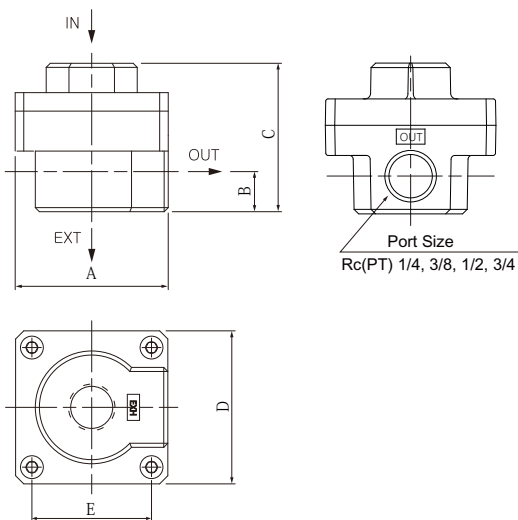
TAQ 2 000 - 02

Body Size 阀体大小
2 1/4"
3 3/8"
4 1/2"
6 3/4"

Port Type 螺纹种类	
Nil (无符号)	Rc(PT)(Standard) (标准)
G	G

Port Size 接管口径	
02	1/4"
03	3/8"
04	1/2"
06	3/4"

Dimensions(mm)(外形尺寸图(毫米))



Model(型号)	A	B	C	D	E	Weight(重量) (g)
TAQ2000	45	10	40	45	35	96
TAQ3000	56	15	56	56	56	220
TAQ4000	56	15	56	56	56	204
TAQ6000	80	18	71	80	58	528