

# 双活塞杆气缸/单侧杆型 Dual Rod Cylinder/ Single Side Rod Type

## TCXS Series

1



### Common Specification (共同规格)

Bore(缸径)(mm)	Ø6	Ø10	Ø15	Ø20	Ø25	Ø32	
Fluid (使用流体)	Clean Air(洁净空气)						
Action(动作形式)	Double Acting(双动)						
Proof Press.(保证耐压力)	1.0Mpa						
Max. Press.(最高使用压力)	0.7Mpa						
Min. Press.(最低使用压力)	0.15Mpa	0.1Mpa	0.1Mpa	0.05Mpa			
Amb. Temp(环境及流体温度)	0~60°C						
Cushion(缓冲)	Rubber Cushion(两端橡胶缓冲)						
Formation(结构)	双气缸(2倍输出力)						
*Lubrication(润滑)	Non-Lube(不需要)						
Stroke Tolerance(行程调整范围)	Return Stroke(缩回行程) 0~5mm						
Bearing(轴承)	Slide Bearing/Ball Guide Bearing (滑动轴承/滚珠导向轴承)						
Rod Non-Rotary Allowance(活塞杆不回转精度)	滑动轴承	±0.1°	±0.15°	±1.3°	±0.11°	±0.1°	±0.08°
	滚珠导向轴承	±0.1°	±0.1°	±0.07°	±0.06°	±0.15°	±0.04°
Pipe Size(接管口径) Rc	M5×0.8				1/8"		

\*Please Use Turbine Oil 1st-Grade ISOVG32, If Necessary. (如需要润滑, 请用透平1号油ISOVG32)

### Stroke (行程) (mm)

Bore Size (缸径)	Standard Stroke(标准行程)
Ø6	10, 20, 30, 40, 50
Ø10	10, 15, 20, 25, 30, 35, 40, 45, 50, 60, 70, 75
Ø15, Ø20, Ø25, Ø32	10, 15, 20, 25, 30, 35, 40, 45, 50, 60, 70, 75, 80, 90, 100

### How To Order (型号表示方法)

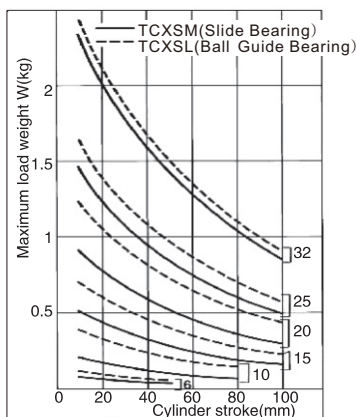
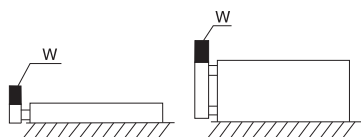
TCXS M 20 - 30 - M9B S

Bearing Type 轴承类型	Bore 缸径	Stroke 行程	*Auto Switch 磁性开关	No. of Auto Switch 磁性开关数量
M Slide Bearing(滑动轴承)	Please refer to the table. 请参考行程表	Please refer to the table. 请参考行程表	Nil(空) None(无磁性开关)	Nil(空) 2(个)
L Ball Guide Bearing(滚珠导向轴承)			M9B Reed Switch(带有接点磁性开关)	S 1(个)
			M9NP Contactless Switch(无接点磁性开关)	n n(个)
			Z73 Reed Switch(带有接点磁性开关)	

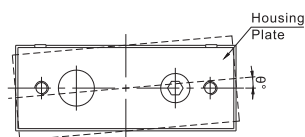
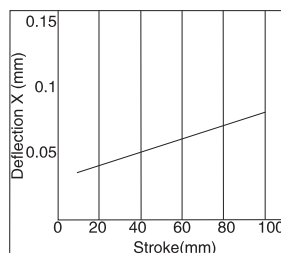
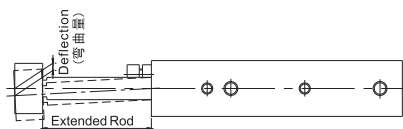
\*Auto Switch (磁性开关) 引线长度表示记号:

无记号-1m (标准)  
L-3m  
Z-5m

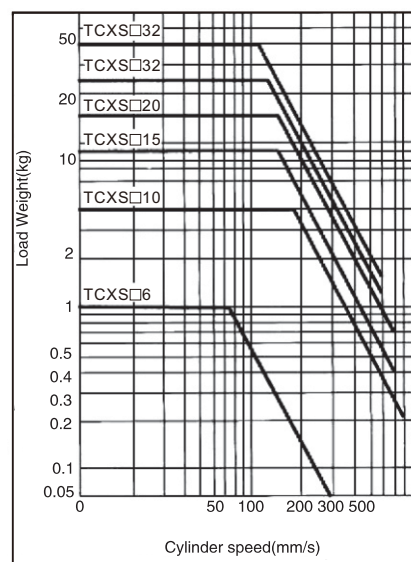
### Max. Allowable Loads (最大允许负载)



### Loads of Rod (杆端负载量)



### Allowable Kinetic Energy (允许动能)

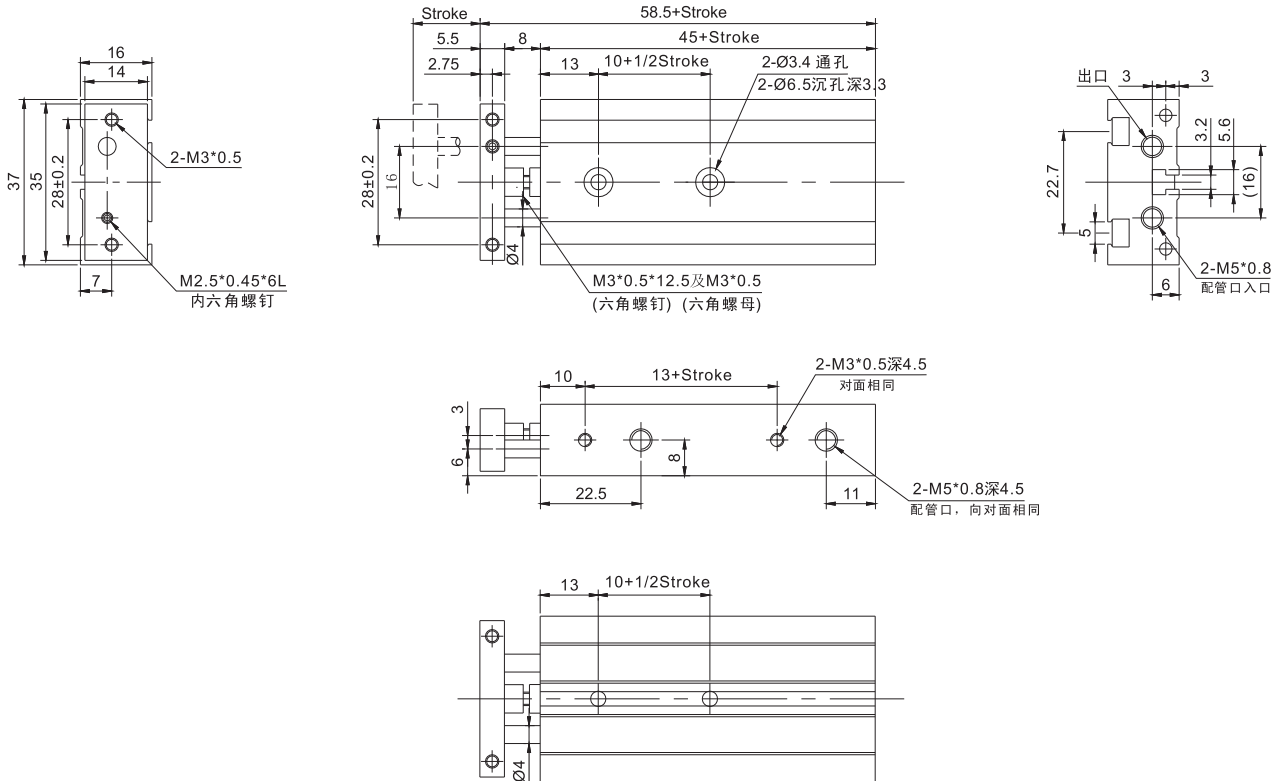


# 双活塞杆气缸/单侧杆型 Dual Rod Cylinder/ Single Rod Type

## TCXS Series

### Dimensions(mm)(外形尺寸图(毫米))

Ø6



Model (型号)	Stroke (行程)	10+1/2Stroke	13+Stroke	45+Stroke	58.5+Stroke
TCXS□6-10	10	15	23	55	68.5
TCXS□6-20	20	20	33	65	78.5
TCXS□6-30	30	25	43	75	88.5
TCXS□6-40	40	30	53	85	98.5
TCXS□6-50	50	35	63	95	108.5

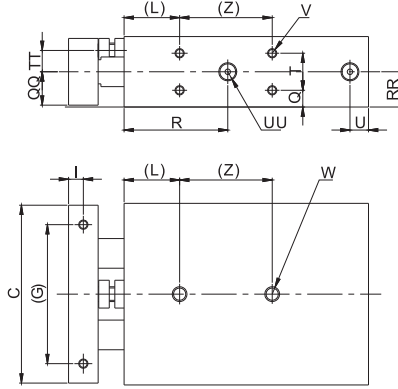
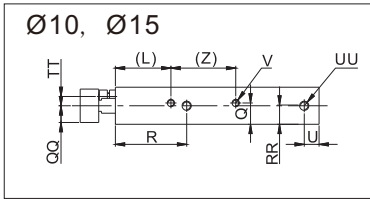
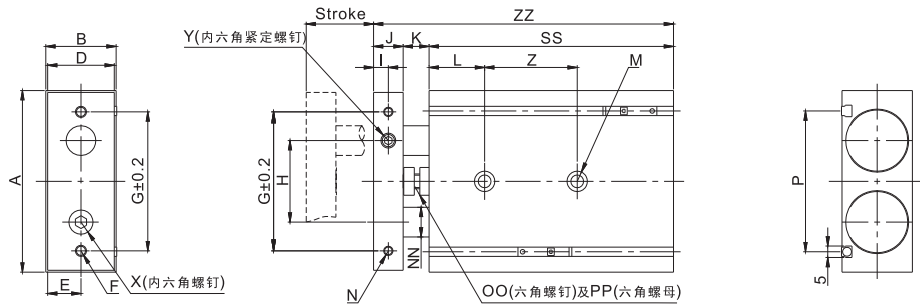
# 双活塞杆气缸/单侧杆型

## Dual Rod Cylinder/ Single Side Rod Type

### TCXS Series

#### Dimensions(外形尺寸图)(mm)

Ø10, Ø15, Ø20, Ø25, Ø32



Model (型号)	A	B	C	D	E	F	G	H	I	J	K	L	M	OA	OB	OL	N	ØNN	O	OO
TCXS□10	46	17	44	15	7.5	M4x0.7	35	20	4	8	9	20	2-Ø3.4通孔 2-Ø6.5沉孔深度3.3	Ø3.4	Ø6.5	3.3	M3x0.5深5	Ø6	5	M4x0.7x14.5L
TCXS□15	58	20	56	18	9	M5x0.8	45	25	5	10	9	30	2-Ø4.3通孔 2-Ø8沉孔深度4.4	Ø4.3	Ø8	4.4	M4x0.7深6	Ø8	6	M4x0.7x14.5L
TCXS□20	64	25	62	23	11.5	M5x0.8	50	28	6	12	12	30	2-Ø5.5通孔 2-Ø9.5沉孔深度5.3	Ø5.5	Ø9.5	5.3	M4x0.7深6	Ø10	8	M6x1.0x18.5L
TCXS□25	80	30	78	28	14	M6x1.0	60	35	6	12	12	12	2-Ø6.9通孔 2-Ø11沉孔深度6.3	Ø6.9	Ø11	6.3	M5x0.8深7.5	Ø12	10	M6x1.0x18.5L
TCXS□32	98	38	96	36	18	M6x1.0	75	44	8	16	14	30	2-Ø6.9通孔 2-Ø11沉孔深度6.3	Ø6.9	Ø11	6.3	M5x0.8深7.5	Ø16	13	M8x1.25x23L
Model (型号)	P	PP	Q	QQ	R	RR	T	TT	U	UU	V	W	X	Y						
TCXS□10	33.6	M4x0.7	8.5	7	30	7	-	5	8	M5x0.8深4.5	M3x0.5深4.5	M4x0.7深7	M3x0.5x10L	M3x0.5x10L						
TCXS□15	48	M4x0.7	10	10	38.5	10		5	8	M5x0.8深4.5	M4x0.7深5	M5x0.8深8	M5x0.8x10L	M4x0.7x5L						
TCXS□20	53	M6x1.0	7.75	12.5	45	12.5	9.5	6.5	8	M5x0.8深4.5	M4x0.7深6	M6x1.0深10	M6x1.0x12L	M5x0.8x5L						
TCXS□25	64	M8x1.0	8.5	15	46	15	13	9	9	1/8"深6.5	M5x0.8深7.5	M8x1.25深12	M6x1.0x14L	M6x1.0x50L						
TCXS□32	76	M8x1.25	9	19	56	19	20	11.5	10	1/8"深6.5	M5x0.8深7.5	M8x1.25深12	M8x1.25x16L	M8x1.25x8L						

不同行程尺寸表

Model (型号)	Stroke (行程)	SS										Z					ZZ																			
		10	15	20	25	30	35	40	45	50	60	70	75	80	90	100	10,15,20,25	30,35,40,45,50	60,70,75	80,90,100	10	15	20	25	30	35	40	45	50	60	70	75	80	90	100	
TCXS□10		65	70	75	80	85	90	95	100	105	115	125	130	-	-	-	30	40	50	-	-	82	87	92	97	102	107	112	117	122	132	142	147	-	-	-
TCXS□15		70	75	80	85	90	95	100	105	110	120	130	135	140	150	160	25	35	45	45	55	89	94	99	104	109	114	119	124	129	139	149	154	159	169	179
TCXS□20		80	85	90	95	100	105	110	115	120	130	140	145	150	160	170	30	40	60			104	109	114	119	124	129	134	139	144	154	164	169	174	184	194
TCXS□25		82	87	92	97	102	107	112	117	122	132	142	147	152	162	172	30	40	60			106	111	116	121	126	131	136	141	146	156	166	171	176	186	196
TCXS□32		92	97	102	107	112	117	122	127	132	142	152	157	162	172	182	40	50	70			122	127	132	137	142	147	152	157	162	172	182	187	192	202	212

# 双活塞杆气缸/双侧杆型 Dual Rod Cylinder/ Double Side Rod Type

## TCXSW Series



特  
最大允许负载比TCXSW系列大2~3倍；  
双筒缸设计，双倍出力；  
防转精度高。

Stroke (行程) (mm)	
Bore (缸径)	STD Stroke (标准行程) -XB11 (长行程) (mm)
Ø6	10, 20, 30, 40, 50
Ø10	10, 20, 30, 40, 50
Ø15	75, 100, 125, 150
Ø20	10, 20, 30, 40, 50
Ø25	75, 100
Ø32	125, 150, 175, 200

### Common Specification (共同规格)

Bore(缸径)(mm)	Ø6	Ø10	Ø15	Ø20	Ø25	Ø32
Fluid (使用流体)	Clean Air(洁净空气)					
Action(动作形式)	Double Acting(双动)					
Proof Press.(保证耐压力)	1.0Mpa					
Max. Press.(最高使用压力)	0.7Mpa					
Min. Press.(最低使用压力)	0.15Mpa	0.1Mpa	0.05Mpa			
Amb.Temp(环境及流体温度)	5~60°C					
Cushion(缓冲)	Rubber Cushion(两端橡胶缓冲)					
Formation(结构)	双气缸(2倍出力)					
*Lubrication(润滑)	Non-Lube(不需要)					
Stroke Tolerance(行程调整范围)	Return Stroke (缩回行程) 0~-5mm					
Bearing(轴承)	Slide Bearing/Ball Guide Bearing (滑动轴承/滚珠导向轴承)					
Pipe Size (接管口径) Rc	M5×0.8			1/8"		

\*Please Use Turbine Oil 1st-Grade ISOVG32, If Necessary.(如需要润滑, 请用透平1号油ISOVG32)

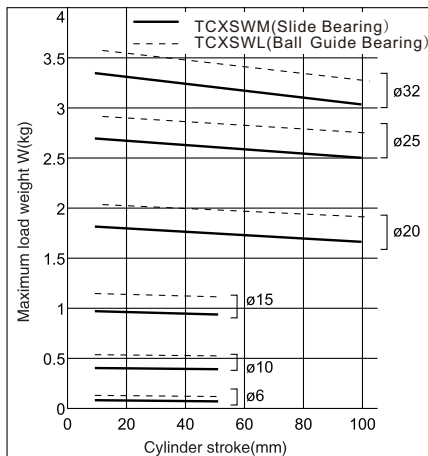
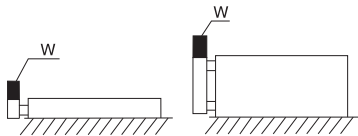
### How To Order (型号表示方法)

TCXSW M 20 - 30 - XB11 - M9B S

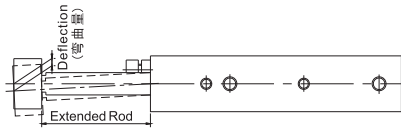
Bearing Type 轴承类型	Bore 缸径	Stroke 行程	Long Stroke 长行程代号	*Auto Switch 磁性开关	No. of Auto Switch 磁性开关数量
M Slide Bearing(滑动轴承)	Please refer to the table.请参考行程表	Please refer to the table.请参考行程表	Nil(空) STD Stroke (标准行程)	Nil(空) None (无磁性开关)	Nil(空) 2(个)
L Ball Guide Bearing(滚珠导向轴承)			XB11 Long Stroke(长行程代号)	M9B Reed Switch(带有接点磁性开关)	S 1(个)
				M9NP Contactless Switch(无接点磁性开关)	n n(个)
				Z73 Reed Switch(带有接点磁性开关)	

\*Auto Switch (磁性开关) 引线长度表示记号: 无记号-1m(标准)  
L-3m  
Z-5m

### Max. Allowable Loads (最大允许负载)

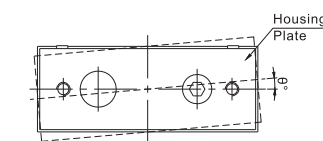


### Loads of Rod (杆端负载量)



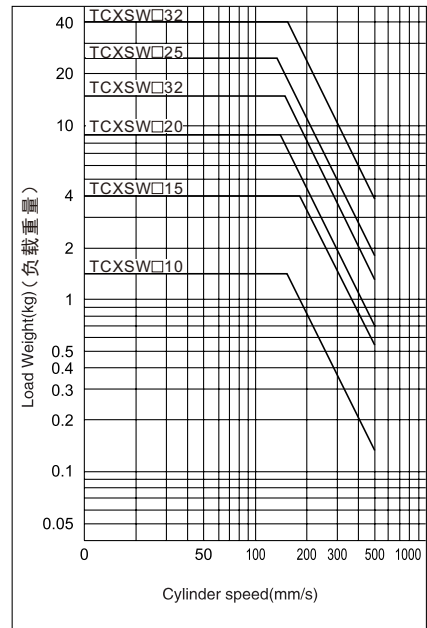
Stroke(缸径)(mm)	6~32
TCXSW-M	±0.03
TCXSW-L	

不摇转精度



Stroke(缸径)(mm)	6~32
TCXSW-M	±1°
TCXSW-L	

### Allowable Kinetic Energy (允许动能)

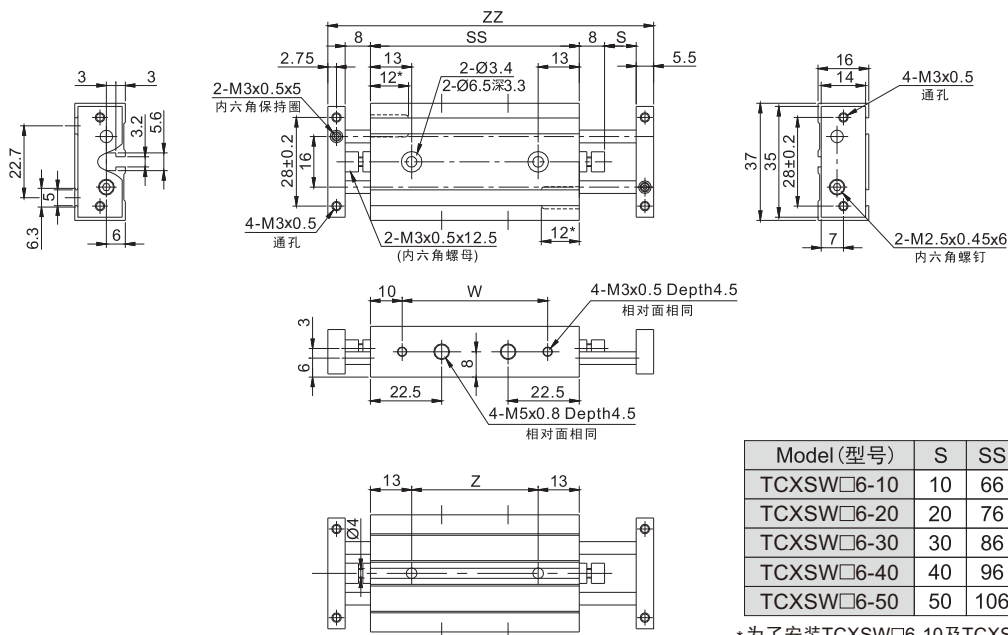


# 双活塞杆气缸/双侧杆型 Dual Rod Cylinder/ Double Side Rod Type

## TCXSW Series

### Dimensions(外形尺寸图)(mm)

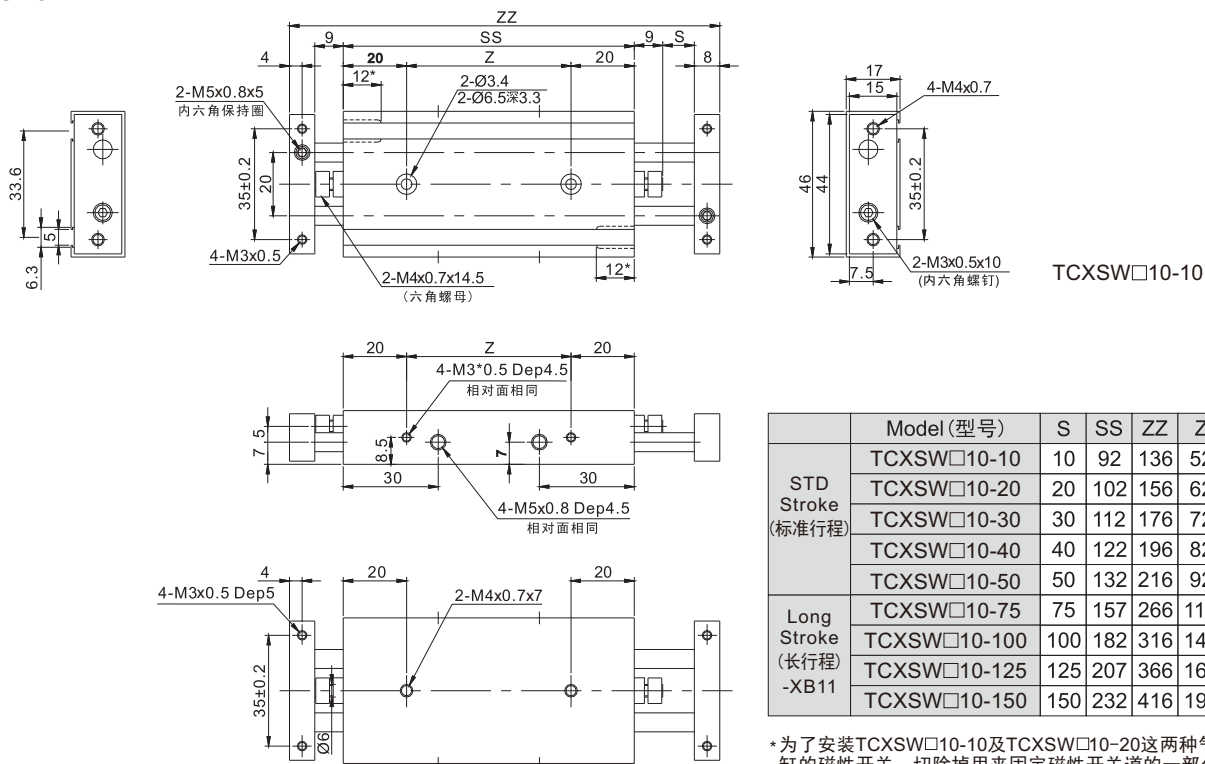
Ø6



Model (型号)	S	SS	ZZ	Z	W
TCXSW□6-10	10	66	103	40	46
TCXSW□6-20	20	76	123	50	56
TCXSW□6-30	30	86	143	60	66
TCXSW□6-40	40	96	163	70	76
TCXSW□6-50	50	106	183	80	86

\*为了安装TCXSW□6-10及TCXSW□6-20这两种气缸的磁性开关, 切除掉用来固定磁性开关道的一部分。(有标\*部的尺寸)

Ø10



TCXSW□10-10

	Model (型号)	S	SS	ZZ	Z
STD Stroke (标准行程)	TCXSW□10-10	10	92	136	52
	TCXSW□10-20	20	102	156	62
	TCXSW□10-30	30	112	176	72
	TCXSW□10-40	40	122	196	82
	TCXSW□10-50	50	132	216	92
Long Stroke (长行程) -XB11	TCXSW□10-75	75	157	266	117
	TCXSW□10-100	100	182	316	142
	TCXSW□10-125	125	207	366	167
	TCXSW□10-150	150	232	416	192

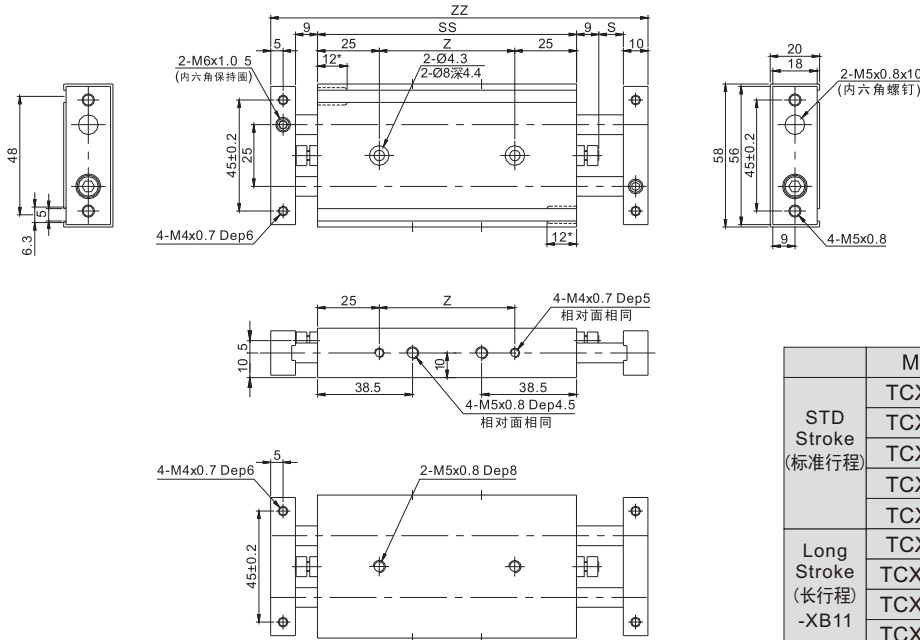
\*为了安装TCXSW□10-10及TCXSW□10-20这两种气缸的磁性开关, 切除掉用来固定磁性开关道的一部分。(有标\*部的尺寸)

# 双活塞杆气缸/双侧杆型 Dual Rod Cylinder/ Double Side Rod Type

## TCXSW Series

### Dimensions(外形尺寸图)(mm)

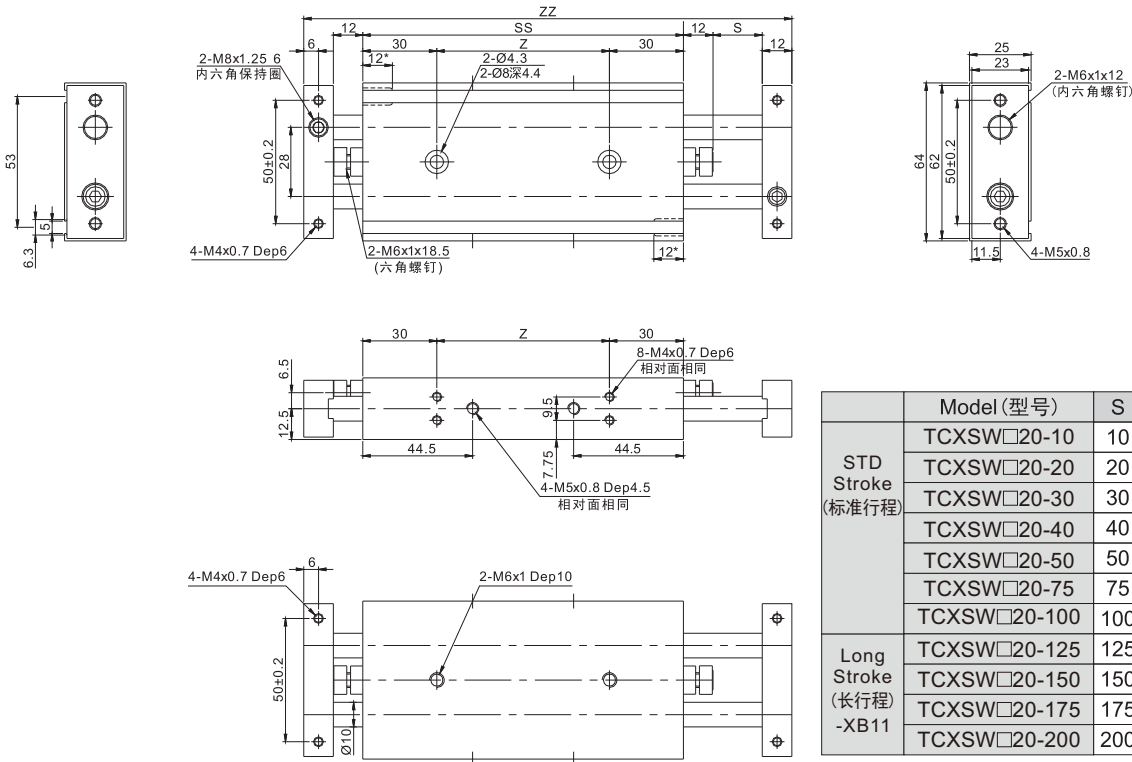
#### Ø15



	Model (型号)	S	SS	ZZ	Z
STD Stroke (标准行程)	TCXSW□15-10	10	105	153	55
	TCXSW□15-20	20	115	173	65
	TCXSW□15-30	30	125	193	75
	TCXSW□15-40	40	135	213	85
Long Stroke (长行程) -XB11	TCXSW□15-75	75	170	283	120
	TCXSW□15-100	100	195	333	145
	TCXSW□15-125	125	220	383	170
	TCXSW□15-150	150	245	433	195

\*为了安装TCXSW□15-10及TCXSW□15-20这两种气缸的磁性开关，切除掉用来固定磁性开关道的一部分。（有标\*部的尺寸）

#### Ø20



	Model (型号)	S	SS	ZZ	Z
STD Stroke (标准行程)	TCXSW□20-10	10	120	178	60
	TCXSW□20-20	20	130	198	70
	TCXSW□20-30	30	140	218	80
	TCXSW□20-40	40	150	238	90
	TCXSW□20-50	50	160	258	100
	TCXSW□20-75	75	185	308	125
Long Stroke (长行程) -XB11	TCXSW□20-100	100	210	358	150
	TCXSW□20-125	125	235	408	175
	TCXSW□20-150	150	260	458	200
	TCXSW□20-175	175	285	508	225
	TCXSW□20-200	200	310	558	250

\*为了安装TCXSW□20-10及TCXSW□20-20这两种气缸的磁性开关，切除掉用来固定磁性开关道的一部分。（有标\*部的尺寸）

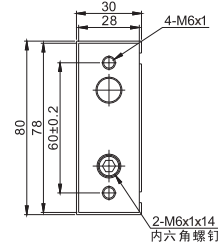
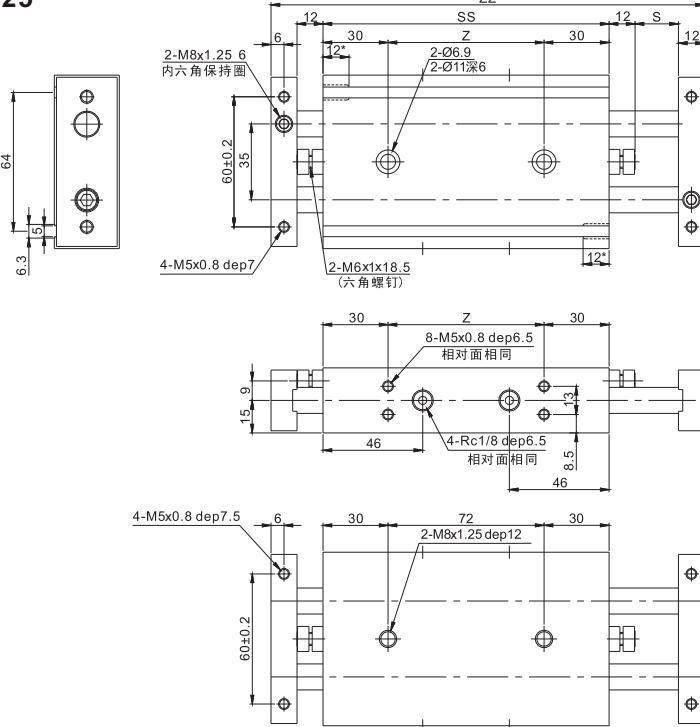
# 双活塞杆气缸/双侧杆型

## Dual Rod Cylinder/ Double Side Rod Type

### TCXSW Series

#### Dimensions(外形尺寸图)(mm)

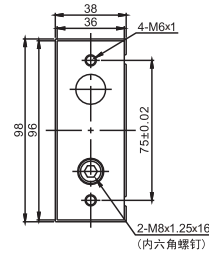
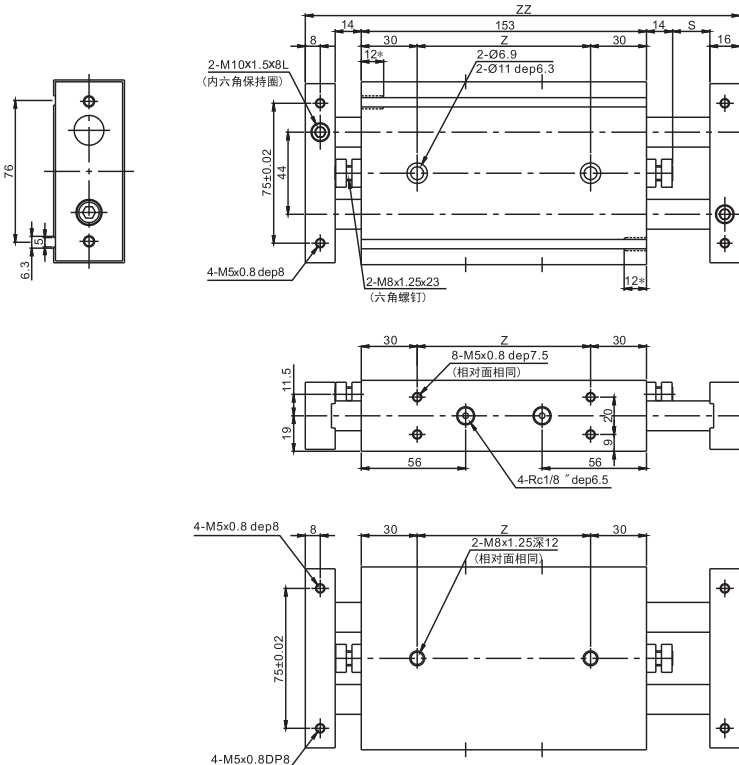
Ø25



	Model (型号)	S	SS	ZZ	Z
STD Stroke (标准行程)	TCXSW□25-10	10	122	180	62
	TCXSW□25-20	20	132	200	72
	TCXSW□25-30	30	142	220	82
	TCXSW□25-40	40	152	240	92
	TCXSW□25-50	50	162	260	102
	TCXSW□25-75	75	187	310	127
Long Stroke (长行程) -XB11	TCXSW□25-125	125	237	410	177
	TCXSW□25-150	150	262	460	202
	TCXSW□25-175	175	287	510	227
	TCXSW□25-200	200	312	560	252

\*为了安装TCXSW□25-10及TCXSW□25-20这两种气缸的磁性开关, 切除掉用来固定磁性开关道的一部分。(有标\*部的尺寸)

Ø32



	Model (型号)	S	SS	ZZ	Z
STD Stroke (标准行程)	TCXSW□32-10	10	143	213	83
	TCXSW□32-20	20	153	233	93
	TCXSW□32-30	30	163	253	103
	TCXSW□32-40	40	173	273	113
	TCXSW□32-50	50	183	293	123
	TCXSW□32-75	75	208	343	148
Long Stroke (长行程) -XB11	TCXSW□32-100	100	233	393	173
	TCXSW□32-125	125	258	443	198
	TCXSW□32-150	150	283	493	223
	TCXSW□32-175	175	308	543	248
TCXSW□32-200	200	333	593	273	

\*为了安装TCXSW□25-10及TCXSW□25-20这两种气缸的磁性开关, 切除掉用来固定磁性开关道的一部分。(有标\*部的尺寸)