

电-气比例阀

Electro-Pneumatic Regulator

TITV1000 · 2000 · 3000 Series



Specification (规格)

| | | | |
|-------------------------------|---|------------|------------|
| Model (型号) | TITV1000 | TITV2000 | TITV3000 |
| Voltage (电源电压) | 24VDC±10% | | |
| Input Signal(控制信号) | DC0~5/10V 或 0/ 4~20mA 或 4点开关输入或手动 | | |
| Monitor Output (监控信号) | 4~20mA 或 DC1~5V 或 1点开关输出 | | |
| Connector(电气连接) | 4针M12A标准 | | |
| Power (功率) | ≤5W | | |
| Protection (防护等级) | IP65 | | |
| Operating Temperature(使用温度) | 0~50°C | | |
| Fluid (流体) | 过滤精度5μm或以下干燥的压缩空气或惰性气体 | | |
| LED Pilot Lamp (指示) | 压力到达指示 | | |
| Material(材质) | 树脂 | | |
| Mount (安装) | 任意方向 | | |
| Flow Capacity(流量(CV)) | 0.3 | 1.5 | 5.0 |
| Port Size (接口尺寸) | G1/8" (标准) | G1/4" (标准) | G1/2" (标准) |
| Max. Supply Pressure (最大输入压力) | 10bar(140psi) (量程 0~100KPa, 最大输入压力200~250KPa) | | |
| Min. Supply Pressure (最低使用压力) | 最大输出压力+15~20psi | | |
| Lubrication(润滑) | 不需要(如使用, 请使用中性润滑油) | | |
| Sensitivity(精度) | ≤±0.5% | | |
| Linearity(线性度) | ≤1.0% F.S. | | |
| Repeatability(重复性) | ≤±0.5% F.S. | | |
| Hysteresis(迟滞) | ≤0.5% F.S. | | |

Electrical Connection (电气连接)



| 描述 | 模拟信号输入型 | 4点开关信号输入型 |
|------|---------|-----------|
| PIN1 | +24VDC | +24VDC |
| PIN2 | 输入信号正极 | 开关输入1 |
| PIN3 | 电源负极 | 电源负极 |
| PIN4 | 监控信号正极 | 开关输入2 |

4 Way Cable Connection (4线电缆)

| 描述 | 模拟信号输入型 | 4点开关信号输入型 |
|-------|---------|-----------|
| 红色或棕色 | +24VDC | +24VDC |
| 白色 | 输入信号正极 | 开关输入1 |
| 蓝色 | 电源负极 | 电源负极 |
| 黑色 | 监控信号正极 | 开关输入2 |

How To Order (型号表示方法)

TITV 2 0 5 0 - 0 1 2 - S

| Series 系列 | Pressure Range 压力范围 | Input 输入信号 | Output 电信号输出(监控信号) | Thread Type 螺纹种类 | Port Size 接管口径 | Cable 电缆出线方式 |
|--|---------------------|-----------------|--------------------|------------------|--------------------------|---|
| 1 1000型 | 1 0~100KPa (0~1bar) | 0 4~20mA(电流型) | 0 无(只限预设输入) | Ni(空) G螺纹 | 1 1/8" (1000型) | Ni(空) 无电缆插头 |
| 2 2000型 | 2 0~300KPa (0~3bar) | 1 0~20mA(电流型) | 1 DC 1~5V模拟输出 | N NPT螺纹 | 2 1/4" (1000,2000,3000)型 | S 直线型(3m) |
| 3 3000型 | 3 0~500KPa (0~5bar) | 2 DC 0~5V(电压型) | 2 开关输出(NPN) | P PT螺纹 | 3 3/8" (2000,3000)型 | L 直角型(3m) |
| | 4 0~800KPa (0~8bar) | 3 DC 0~10V(电压型) | 3 开关输出(PNP) | | 4 1/2" (3000)型 | |
| | 5 0~900KPa (0~9bar) | 4 预设输入 | 4 4~20mA模拟输出 | | | |
| 附件 Accessories Ni(空) 无托架 B 水平托架 C L型托架 | | | | | | Unit 压力指示单位 Ni(空) psi 3 bar 5 Kpa |

Please contact us on any small problem and details. 更详细的图以及问题, 请直接与本公司联络。

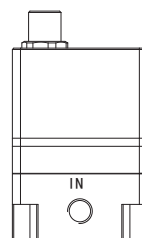
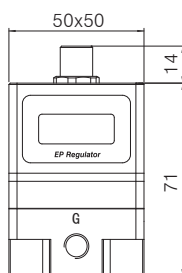
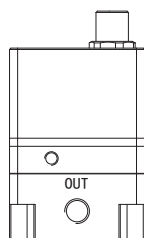
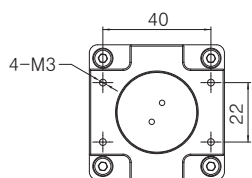
电-气比例阀

Electro-Pneumatic Regulator

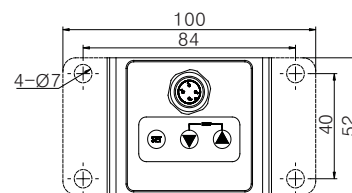
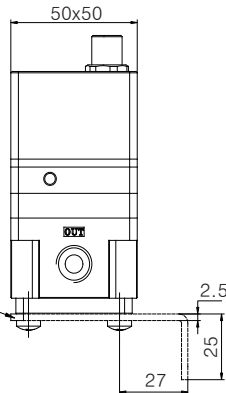
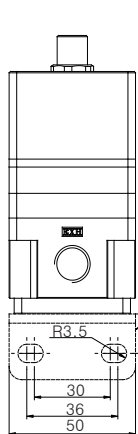
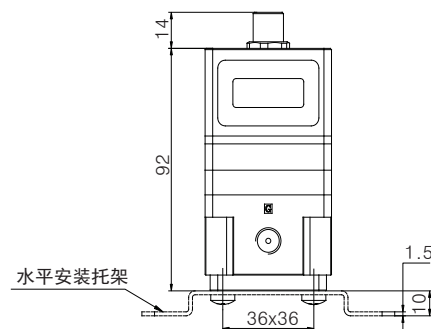
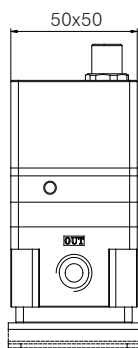
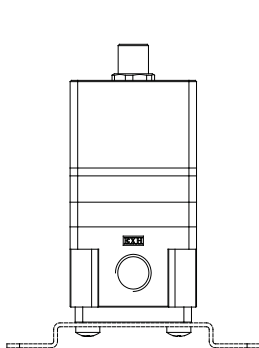
TITV1000 · 2000 · 3000 Series

Dimensions(外型尺寸图)(mm)

TITV1000

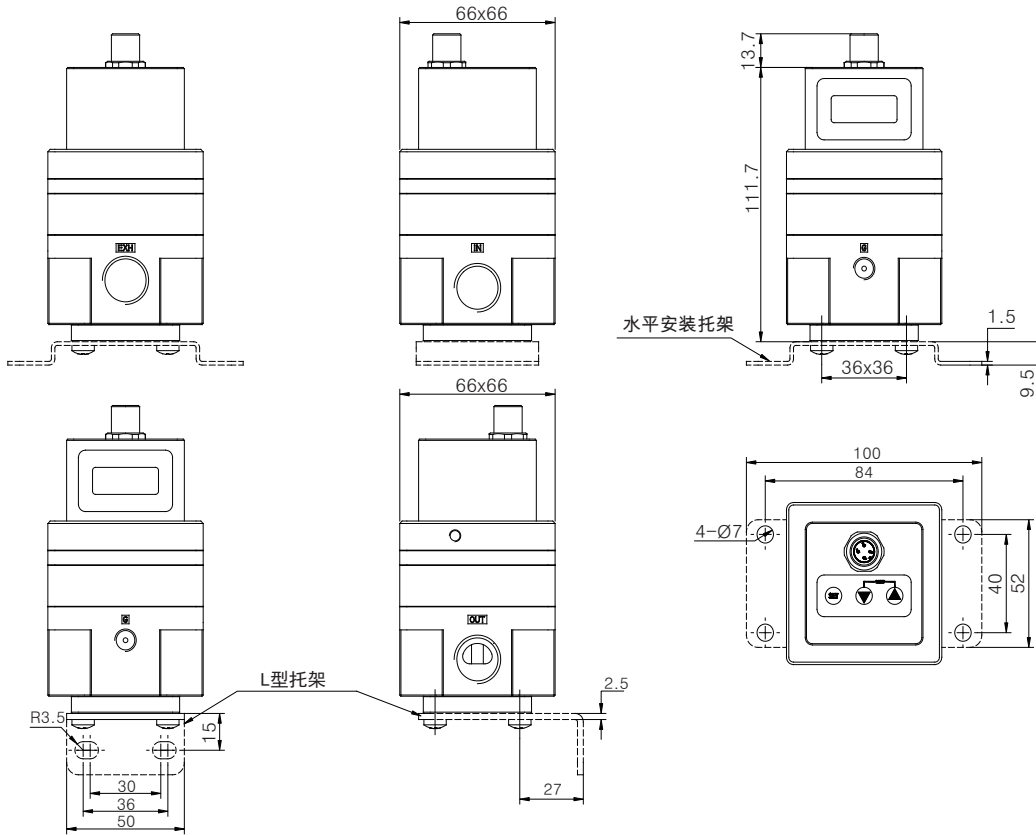


TITV2000



Dimensions(外型尺寸图)(mm)

TITV3000



Accessories (附件)

Straight Type 3m
直线电缆3m



Right Angle Type 3m
直角电缆3m



Note: Cable length can be customized 5m, 10m Type.

注: 线缆可定制5m、10m型.