



How To Order(型号表示方法)

SPFYS- 10 - 4 - N

① Pad Diameter(mm)(吸盘直径) ② Stroke(行程)(mm) ③ Pad Material(吸盘材料)

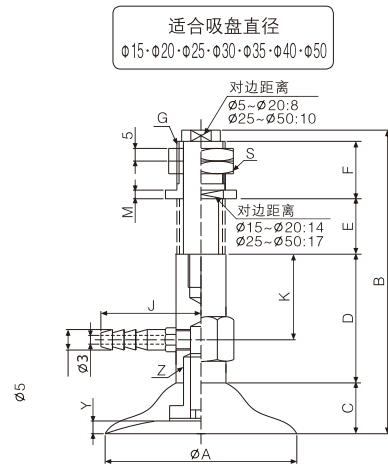
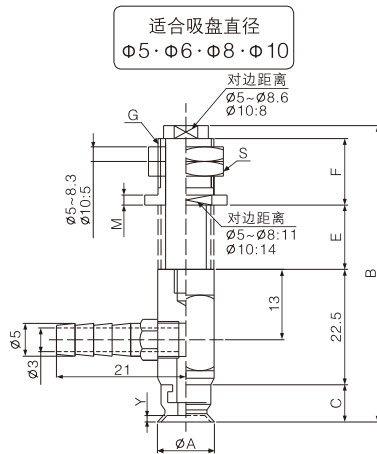
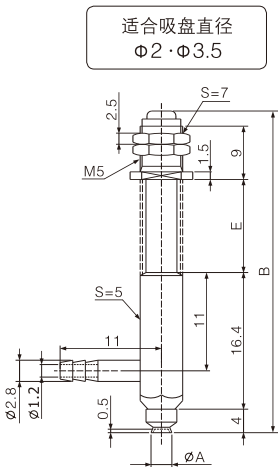
2	35
3.5	40
5	50
6	60
8	80
10	95
15	100
20	120
25	150
30	200

2.5	15
3	20
4	25
5	30
6	50
10	70

N	Nitrile Rubber (丁腈橡胶)
S	Silicone (硅胶)
NE	Nitrile Rubber ESD (导电性丁腈橡胶)
SE	Silicone ESD (导电性硅胶)

Dimensions(mm)(外形尺寸图(毫米))

Lateral Direction Connection (水平方向连接) · SPFYS (型号)



S:Width Across Flats
S:六角对边尺寸

SPFYS (型号)	A	B	C	E	F	G	S	M	Y
SPFYS-2-2.5	2	35.7	-	4.5	-	-	-	-	-
SPFYS-2-5	2	40.7	-	9.5	-	-	-	-	-
SPFYS-3.5-2.5	3.5	35.7	-	4.5	-	-	-	-	-
SPFYS-3.5-5	3.5	40.7	-	9.5	-	-	-	-	-
SPFYS-5-3	5	51	6.5	6	13	M9×P1	12H	2	0.8
SPFYS-5-10	5	65	6.5	20	13	M9×P1	12H	2	0.8
SPFYS-5-15	5	75	6.5	30	13	M9×P1	12H	2	0.8
SPFYS-5-25	5	95	6.5	50	13	M9×P1	12H	2	0.8
SPFYS-6-3	6	51	6.5	6	13	M9×P1	12H	2	0.8
SPFYS-6-10	6	65	6.5	20	13	M9×P1	12H	2	0.8
SPFYS-6-15	6	75	6.5	30	13	M9×P1	12H	2	0.8
SPFYS-6-25	6	95	6.5	50	13	M9×P1	12H	2	0.8
SPFYS-8-3	8	51.5	7	6	13	M9×P1	12H	2	1.2
SPFYS-8-10	8	65.5	7	20	13	M9×P1	12H	2	1.2
SPFYS-8-15	8	75.5	7	30	13	M9×P1	12H	2	1.2
SPFYS-8-25	8	95.5	7	50	13	M9×P1	12H	2	1.2
SPFYS-10-4	10	60	7.5	8	19	M11×P1	14H	3	1.5
SPFYS-10-10	10	72	7.5	20	19	M11×P1	14H	3	1.5
SPFYS-10-20	10	92	7.5	40	19	M11×P1	14H	3	1.5
SPFYS-10-30	10	112	7.5	60	19	M11×P1	14H	3	1.5

标准横向附缓冲吸盘组

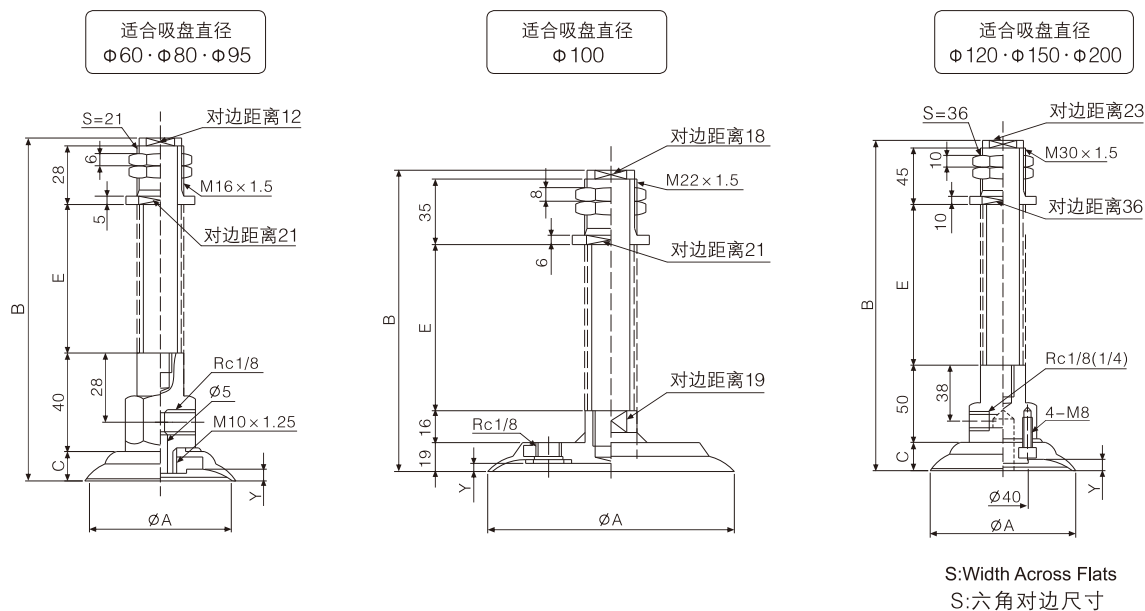
AIRBEST Series

Standard Vacuum Pad Group With Spring Type Fittings

SPFYS Series

Dimensions(mm)(外形尺寸图(毫米))

• SPFYS (型号)



SPFYS (型号)	A	B	C	D	E	F	G	J	K	S	M	Y	Z
SPFYS-15-4	15	60	8	22	8	19	M11×P1	21	14	14H	3	1.9	M5
SPFYS-15-10	15	72	8	22	20	19	M11×P1	21	14	14H	3	1.9	M5
SPFYS-15-20	15	92	8	22	40	19	M11×P1	21	14	14H	3	1.9	M5
SPFYS-15-30	15	112	8	22	60	19	M11×P1	21	14	14H	3	1.9	M5
SPFYS-20-4	20	62	10	22	8	19	M11×P1	21	14	14H	3	2.3	M5
SPFYS-20-10	20	74	10	22	20	19	M11×P1	21	14	14H	3	2.3	M5
SPFYS-20-20	20	94	10	22	40	19	M11×P1	21	14	14H	3	2.3	M5
SPFYS-20-30	20	114	10	22	60	19	M11×P1	21	14	14H	3	2.3	M5
SPFYS-25-6	25	87	14	32	13	24	M14×P1.5	23	20	17H	4	3.0	M6
SPFYS-25-15	25	104	14	32	30	24	M14×P1.5	23	20	17H	4	3.0	M6
SPFYS-25-30	25	134	14	32	60	24	M14×P1.5	23	20	17H	4	3.0	M6
SPFYS-25-50	25	174	14	32	100	24	M14×P1.5	23	20	17H	4	3.0	M6
SPFYS-30-6	30	85	12	32	13	24	M14×P1.5	23	20	17H	4	2.0	M6
SPFYS-30-15	30	102	12	32	30	24	M14×P1.5	23	20	17H	4	2.0	M6
SPFYS-30-30	30	132	12	32	60	24	M14×P1.5	23	20	17H	4	2.0	M6
SPFYS-30-50	30	172	12	32	100	24	M14×P1.5	23	20	17H	4	2.0	M6
SPFYS-35-6	35	87	14	32	13	24	M14×P1.5	23	20	17H	4	3.0	M6
SPFYS-35-15	35	104	14	32	30	24	M14×P1.5	23	20	17H	4	3.0	M6
SPFYS-35-30	35	134	14	32	60	24	M14×P1.5	23	20	17H	4	3.0	M6
SPFYS-35-50	35	174	14	32	100	24	M14×P1.5	23	20	17H	4	3.0	M6
SPFYS-40-6	40	87	14	32	13	24	M14×P1.5	23	20	17H	4	3.5	M6
SPFYS-40-15	40	104	14	32	30	24	M14×P1.5	23	20	17H	4	3.5	M6
SPFYS-40-30	40	134	14	32	60	24	M14×P1.5	23	20	17H	4	3.5	M6
SPFYS-40-50	40	174	14	32	100	24	M14×P1.5	23	20	17H	4	3.5	M6
SPFYS-50-6	50	88	14	32	13	24	M14×P1.5	23	20	17H	4	4.0	M8
SPFYS-50-15	50	105	14	32	30	24	M14×P1.5	23	20	17H	4	4.0	M8
SPFYS-50-30	50	135	14	32	60	24	M14×P1.5	23	20	17H	4	4.0	M8
SPFYS-50-50	50	175	15	32	100	24	M14×P1.5	23	20	17H	4	4.0	M8

Dimensions(mm)(外形尺寸图(毫米))

SPFYS-60-10	60	110.5	18.5	40	20	28	M16×P1.5	-	28	21H	5	5.0	M10×P1.5
SPFYS-60-30	60	150.5	18.5	40	60	28	M16×P1.5	-	28	21H	5	5.0	M10×P1.5
SPFYS-60-50	60	190.5	18.5	40	100	28	M16×P1.5	-	28	21H	5	5.0	M10×P1.5
SPFYS-60-70	60	230.5	18.5	40	140	28	M16×P1.5	-	28	21H	5	5.0	M10×P1.5
SPFYS-80-10	80	112.5	20.5	40	20	28	M16×P1.5	-	28	21H	5	6.0	M10×P1.5
SPFYS-80-30	80	152.5	20.5	40	60	28	M16×P1.5	-	28	21H	5	6.0	M10×P1.5
SPFYS-80-50	80	192.5	20.5	40	100	28	M16×P1.5	-	28	21H	5	6.0	M10×P1.5
SPFYS-80-70	80	232.5	20.5	40	140	28	M16×P1.5	-	28	21H	5	6.0	M10×P1.5
SPFYS-95-10	93	113	21	40	20	28	M16×P1.5	-	28	21H	5	6.0	M10×P1.5
SPFYS-95-30	93	153	21	40	60	28	M16×P1.5	-	28	21H	5	6.0	M10×P1.5
SPFYS-95-50	93	193	21	40	100	28	M16×P1.5	-	28	21H	5	6.0	M10×P1.5
SPFYS-95-70	93	233	21	40	140	28	M16×P1.5	-	28	21H	5	6.0	M10×P1.5
SPFYS-100-15	100	106	19	16	30	35	M22×P1.5	-	-	27H	6	6.0	-
SPFYS-100-30	100	136	19	16	60	35	M22×P1.5	-	-	27H	6	6.0	-
SPFYS-100-50	100	176	19	16	100	35	M22×P1.5	-	-	27H	6	6.0	-
SPFYS-100-70	100	216	19	16	140	35	M22×P1.5	-	-	27H	6	6.0	-
SPFYS-120-20	120	203.5	25.5	50	75	45	M30×P1.5	-	38	36H	10	6.0	4-M8
SPFYS-120-100	120	293.5	25.5	50	165	45	M30×P1.5	-	38	36H	10	6.0	4-M8
SPFYS-150-20	150	210.5	32.5	50	75	45	M30×P1.5	-	38	36H	10	9.0	4-M8
SPFYS-150-100	150	300.5	32.5	50	165	45	M30×P1.5	-	38	36H	10	9.0	4-M8
SPFYS-200-20	200	215.5	37.5	50	75	45	M30×P1.5	-	38	36H	10	13.0	4-M8
SPFYS-200-100	200	305.5	37.5	50	165	45	M30×P1.5	-	38	36H	10	13.0	4-M8