

# 双层吸盘

## Bellows Type Vacuum Pad

### SPJG Series

#### How To Order(型号表示方法)



SPJG- 6 - N

① ②

① Pad Diameter(mm) (吸盘直径)

② Pad Material(吸盘材料)

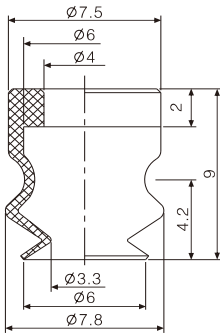
6	15	30	50
8	20	35	60
10	25	40	

N	Nitrile Rubber (丁腈橡胶)	NE	Nitrile Rubber ESD (导电性丁腈橡胶)
S	Silicone (硅胶)	SE	Silicone ESD (导电性硅胶)

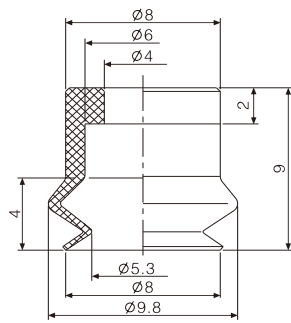
#### Dimensions(mm)(外形尺寸图(毫米))

• SPJG

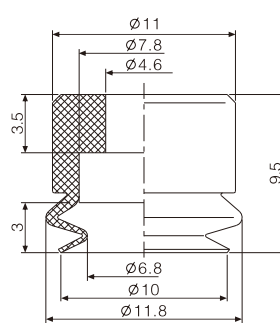
适合吸盘直径  $\Phi 6$



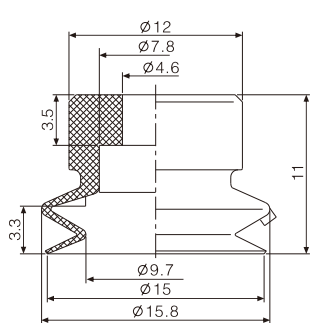
适合吸盘直径  $\Phi 8$



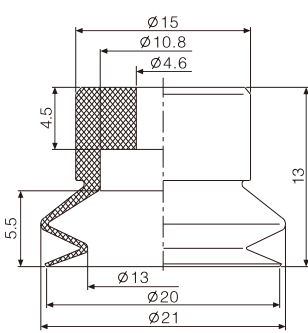
适合吸盘直径  $\Phi 10$



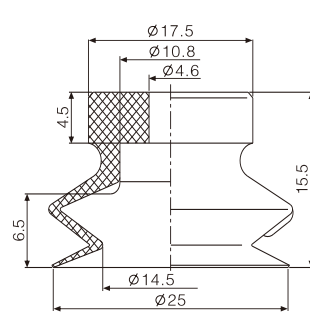
适合吸盘直径  $\Phi 15$



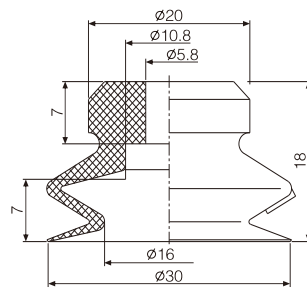
适合吸盘直径  $\Phi 20$



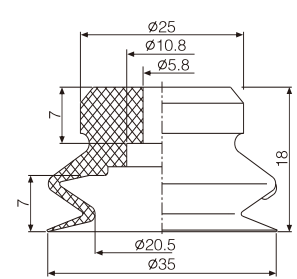
适合吸盘直径  $\Phi 25$



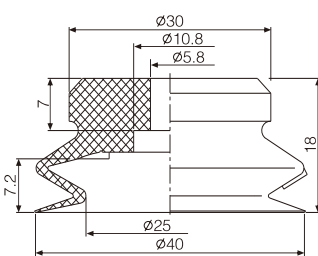
适合吸盘直径  $\Phi 30$



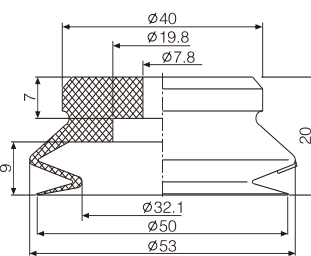
适合吸盘直径  $\Phi 35$



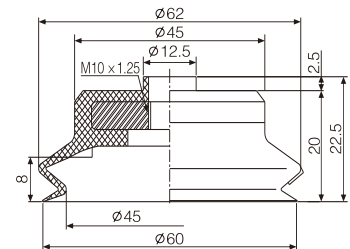
适合吸盘直径  $\Phi 40$



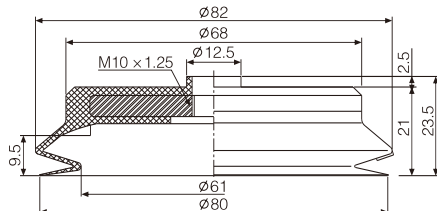
适合吸盘直径  $\Phi 50$



适合吸盘直径  $\Phi 60$



适合吸盘直径  $\Phi 70$



适合吸盘直径  $\Phi 80$

