



How To Order(型号表示方法)

SPJYS - ① 6 - ② 3 - ③ N

① Pad Diameter(mm)
(吸盘直径)

6	15	30	50
8	20	35	
10	25	40	

② Stroke(行程)(mm)

3	10	25
4	15	30
6	20	50

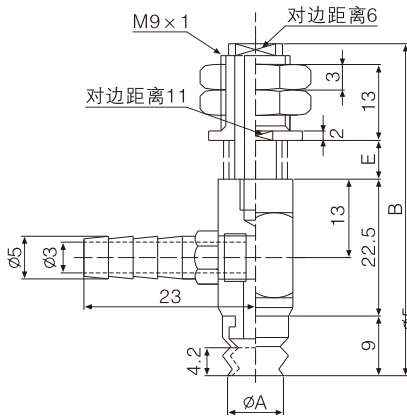
③ Pad Material
(吸盘材料)

N	Nitrile Rubber (丁腈橡胶)	NE	Nitrile Rubber ESD (导电性丁腈橡胶)
S	Silicone (硅胶)	SE	Silicone ESD (导电性硅胶)

Dimensions(mm)(外形尺寸图(毫米))

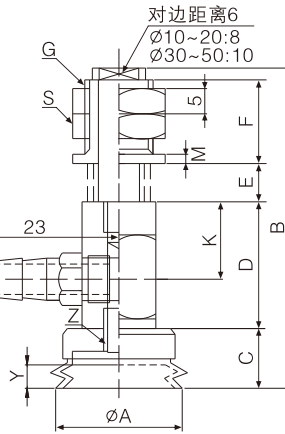
• SPJYS (型号)

适合吸盘直径 $\Phi 6 \cdot \Phi 8$

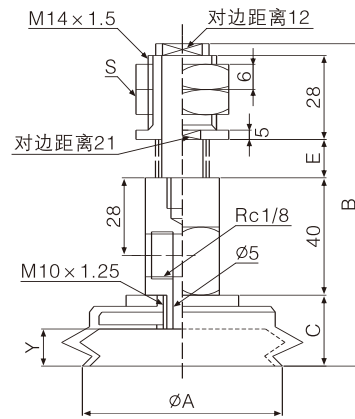


S: Width Across Flats
S: 六角对边尺寸

适合吸盘直径
 $\Phi 10 \cdot \Phi 15 \cdot \Phi 20 \cdot \Phi 30 \cdot \Phi 40 \cdot \Phi 50$



适合吸盘直径
 $\Phi 60 \cdot \Phi 70 \cdot \Phi 80$



SPJYS (型号)	A	B	C	E	S	Y	Z
SPJYS-6-3	6	53.5	-	6	-	-	-
SPJYS-6-10	6	67.5	-	20	-	-	-
SPJYS-6-15	6	77.5	-	30	-	-	-
SPJYS-6-25	6	97.5	-	50	-	-	-
SPJYS-8-3	8	53.5	-	6	-	-	-
SPJYS-8-10	8	67.5	-	20	-	-	-
SPJYS-8-15	8	77.5	-	30	-	-	-
SPJYS-8-25	8	97.5	-	50	-	-	-

SPJYS-60-10	60	114.5	22.5	20	21H	10	M10 x P1.25
SPJYS-60-30	60	154.5	22.5	60	21H	10	M10 x P1.25
SPJYS-60-50	60	194.5	22.5	100	21H	10	M10 x P1.25
SPJYS-60-70	60	234.5	22.5	140	21H	10	M10 x P1.25
SPJYS-70-10	70	115.5	23.5	20	21H	11	M10 x P1.25
SPJYS-70-30	70	155.5	23.5	60	21H	11	M10 x P1.25
SPJYS-70-50	70	195.5	23.5	100	21H	11	M10 x P1.25
SPJYS-70-70	70	235.5	23.5	140	21H	11	M10 x P1.25
SPJYS-80-10	80	115.5	23.5	20	21H	11	M10 x P1.25
SPJYS-80-30	80	155.5	23.5	60	21H	11	M10 x P1.25
SPJYS-80-50	80	195.5	23.5	100	21H	11	M10 x P1.25
SPJYS-80-70	80	235.5	23.5	140	21H	11	M10 x P1.25

SPJYS (型号)	A	B	C	D	E	F	G	K	S	M	Y	Z
SPJYS-10-4	10	61.5	9.5	22	8	19	M11 x P1	14	14H	3	3	M5
SPJYS-10-10	10	73.5	9.5	22	20	19	M11 x P1	14	14H	3	3	M5
SPJYS-10-20	10	93.5	9.5	22	40	19	M11 x P1	14	14H	3	3	M5
SPJYS-10-30	10	113.5	9.5	22	60	19	M11 x P1	14	14H	3	3	M5
SPJYS-15-4	15	63	11	22	8	19	M11 x P1	14	14H	3	4.5	M5
SPJYS-15-10	15	75	11	22	20	19	M11 x P1	14	14H	3	4.5	M5
SPJYS-15-20	15	95	11	22	40	19	M11 x P1	14	14H	3	4.5	M5
SPJYS-15-30	15	115	11	22	60	19	M11 x P1	14	14H	3	4.5	M5
SPJYS-20-4	20	65	13	22	8	19	M11 x P1	14	14H	3	5.5	M5
SPJYS-20-10	20	77	13	22	20	19	M11 x P1	14	14H	3	5.5	M5
SPJYS-20-20	20	97	13	22	40	19	M11 x P1	14	14H	3	5.5	M5
SPJYS-20-30	20	117	13	22	60	19	M11 x P1	14	14H	3	5.5	M5
SPJYS-30-6	30	91	18	32	13	24	M14 x P1.5	20	17H	4	8	M6
SPJYS-30-15	30	108	18	32	30	24	M14 x P1.5	20	17H	4	8	M6
SPJYS-30-30	30	138	18	32	60	24	M14 x P1.5	20	17H	4	8	M6
SPJYS-30-50	30	178	18	32	100	24	M14 x P1.5	20	17H	4	8	M6
SPJYS-40-6	40	91	18	32	13	24	M14 x P1.5	20	17H	4	8	M6
SPJYS-40-15	40	108	18	32	30	24	M14 x P1.5	20	17H	4	8	M6
SPJYS-40-30	40	138	18	32	60	24	M14 x P1.5	20	17H	4	8	M6
SPJYS-40-50	40	178	18	32	100	24	M14 x P1.5	20	17H	4	8	M6
SPJYS-50-6	50	93	20	32	13	24	M14 x P1.5	20	17H	4	9	M6
SPJYS-50-15	50	110	20	32	30	24	M14 x P1.5	20	17H	4	9	M6
SPJYS-50-30	50	140	20	32	60	24	M14 x P1.5	20	17H	4	9	M6
SPJYS-50-50	50	180	20	32	100	24	M14 x P1.5	20	17H	4	9	M6