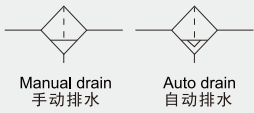


模块式油雾分离器

Modular Type Mist Separator

TAFM2000~4000 Series

图形符号



Manual drain
手动排水

Auto drain
自动排水



Common Specification (共同规格)

Max. Operating Pressure(最高使用压力)	0.97Mpa
Min. Operating Pressure(最低使用压力)	0.05Mpa
Proof Pressure(保证耐压力)	1.5Mpa
Ambient&Fluid Temperature(环境和流体温度)	5~60°C
Filtration(水分去除率)	0.3 μm

How To Order (型号表示方法)

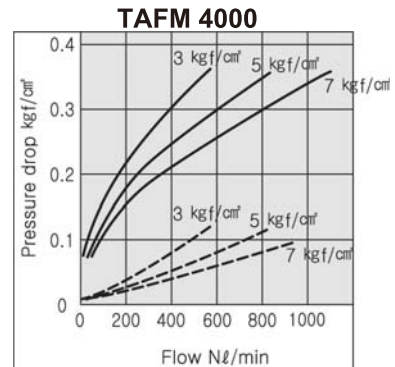
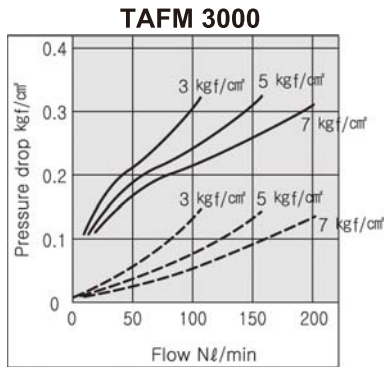
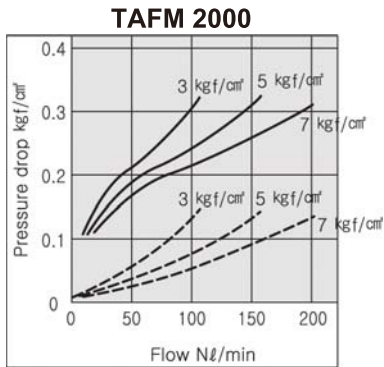
TAFM 20 00- 02

Body Size 规格	Port Size 接管口径	Accessory 附件	Bowl 材质
20 1/4		Nil(空) Without Bracket (Manual Drain)	Nil(空) PC Bowl
30 3/8	02 Rc(PT)1/4	B With Bracket(带支架)	MeP Metal Bowl With Pipe Type Sight Glass
40 1/2	03 Rc(PT)3/8	D Auto Drain, One Touch Fitting(Ø6mm)	
	04 Rc(PT)1/2	Dn Auto drain, Nipple Rc(PT)1/8	

Flow Characteristics(流量特性)

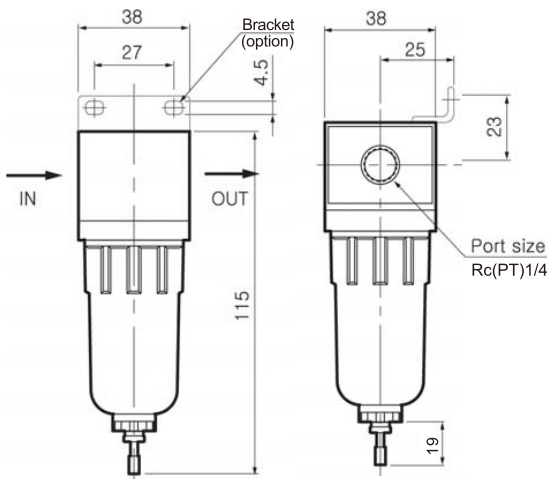
—— Element oil saturation

----- Initial condition

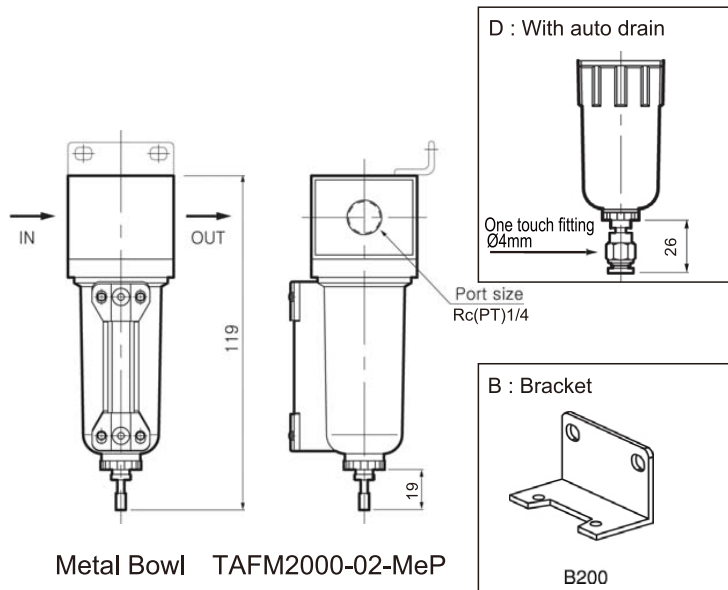


Dimensions(mm)(外形尺寸图(毫米))

TAFM 2000



PC Bowl TAFM2000-02



Metal Bowl TAFM2000-02-MeP

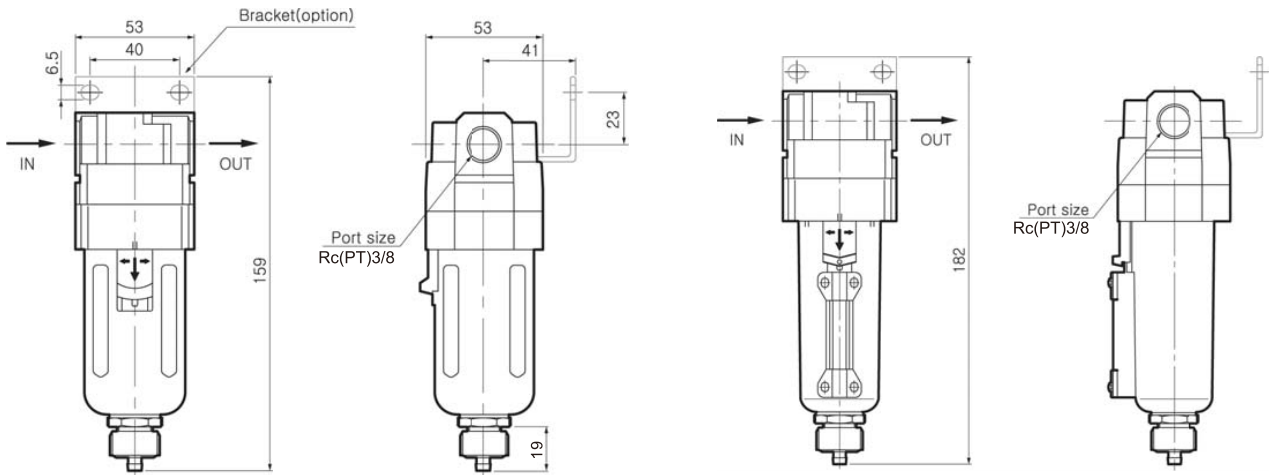
模块式油雾分离器

Modular Type Mist Separator

TAFM2000~4000 Series

Dimensions(mm)(外形尺寸图(毫米))

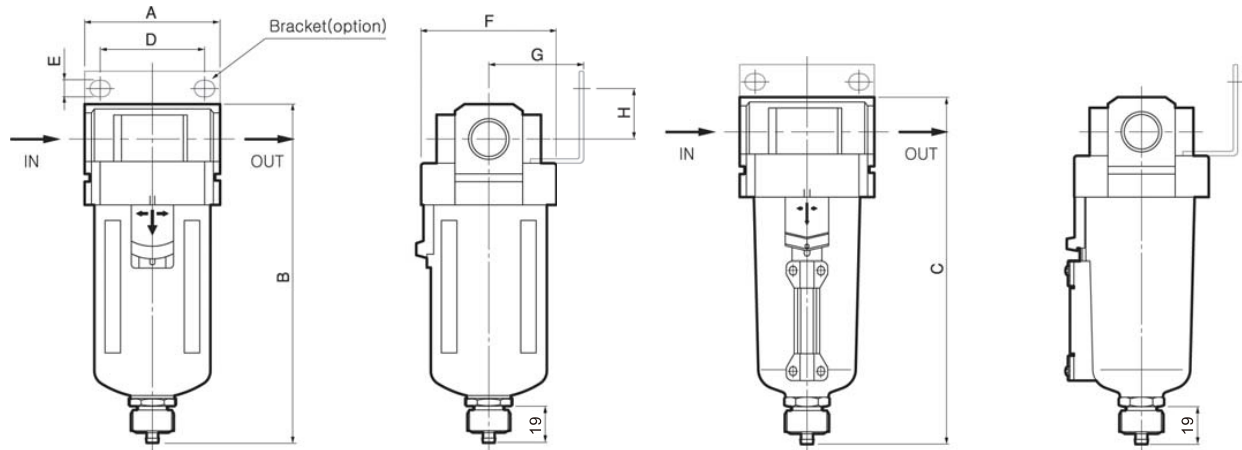
TAFM 3000



PC Bowl TAFM3000-03

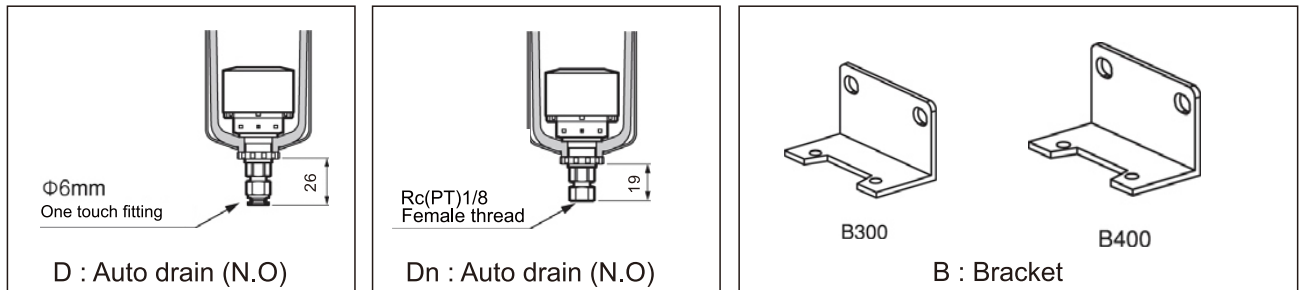
Metal Bowl TAFM3000-03-MeP

TAFM 4000



PC Bowl TAFM4000-04

Metal Bowl TAFM4000-04-MeP



Model	Port size Rc(PT)	A	Height(Bowl)		D	E	F	G	H
			B(PC)	C(Metal)					
TAFM 4000-04	1/2	70	178	180	54	8.5	70	50	26
TAFM 4000-06	3/4	75	181	183	54	8.5	70	50	26