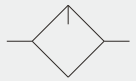


油雾器 Lubricator

图形符号



AL20~AL50 Series



Common Specification(共同规格)

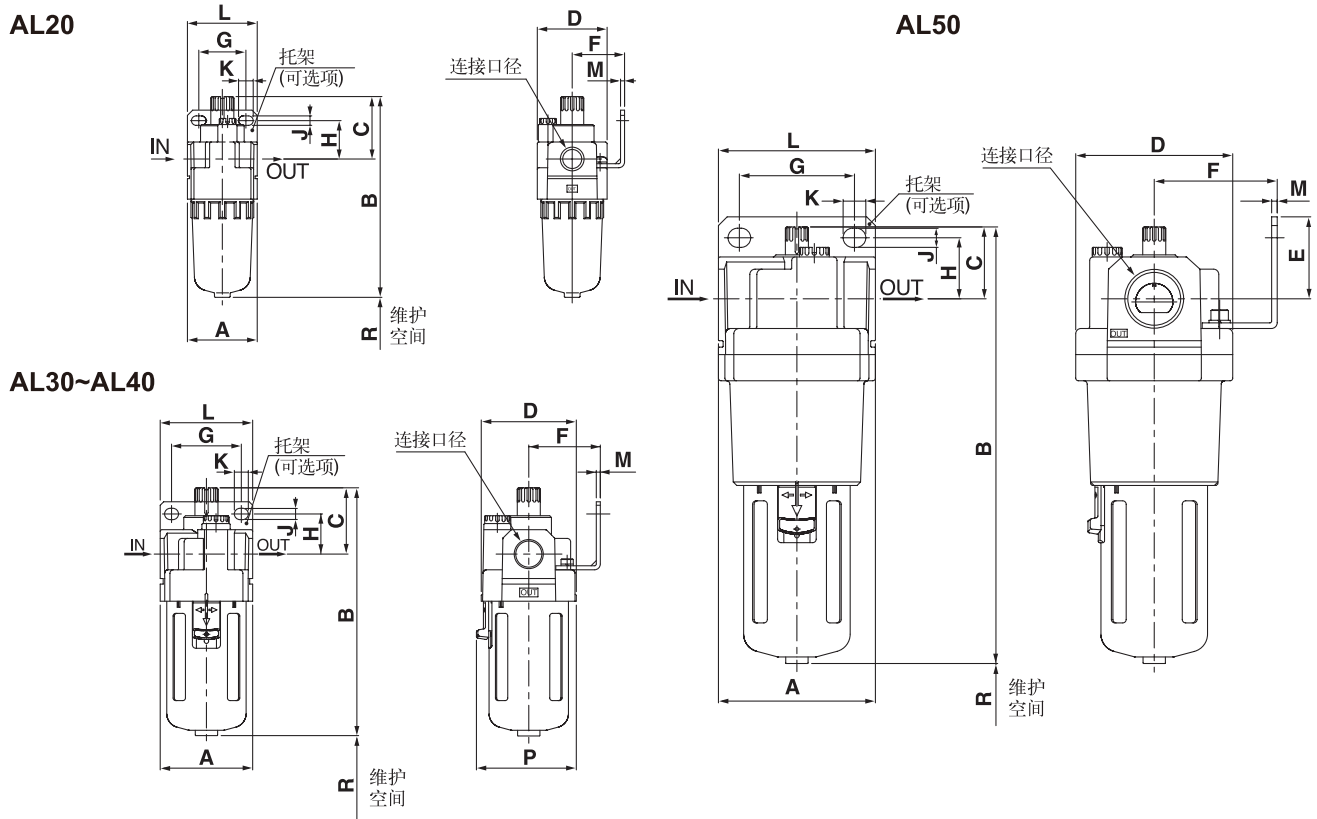
Proof Press.(保证耐压力)	1.5Mpa
Max Press.(最高使用压力)	1.0Mpa
Amb. Temp.(环境和流体温度)	-5~60°C(未冻结)
Recommended Oil(建议用油)	Turbine Oil(透平1号油)ISOVG32
Bowl Material(杯组件材料)	Polycarbonate(聚碳酸酯)
Bowl Guide(杯防护罩)	AL20:W/O(无),AL30~50:W(有)

How To Order(型号表示方法)

AL 30 - 03 B

Body 主体大小	Port Size 接管口径	Option 选项
20 1/4	02 1/4"	Nil(空) None(无托架)
30 3/8	03 3/8"	B Bracket(带托架)
40 1/2	04 1/2"	
50 1	10 1"	

Dimensions(mm)(外形尺寸图(毫米))



Model (型号)	Pipe Size (接管口径)Rc(PT)	Standard Size(标准规格)					Options(可选项规格)									
		A	B	C	D	P	Bracket Installation Dimensions(托架安装尺寸)									
		A	B	C	D	P	R	E	F	G	H	J	K	L	M	
AL20	1/4"	40	115	36	40	-	80	-	30	27	22	5.4	8.4	40	2.3	
AL30	3/8"	53	142	38	53	57	95	-	41	40	23	6.5	8	53	2.3	
AL40	1/2"	70	176	40	70	73	120	-	50	54	26	8.5	10.5	70	2.3	
AL50	1"	90	250	41	90	-	120	47	70	66	35	11	13	90	3.2	