

图形符号



### Common Specification(共同规格)

Fluid(使用流体)	Air(空气)
Proof Press.(保证耐压力)	1.5Mpa
Max Press.(最高使用压力)	1.0Mpa
Amb.Temp.(环境和流体温度)	-5~60°C(未冻结)
Regulating Range(调压范围)	0.05~0.85Mpa
Valve Type(阀型)	Relief Type(带溢流型)

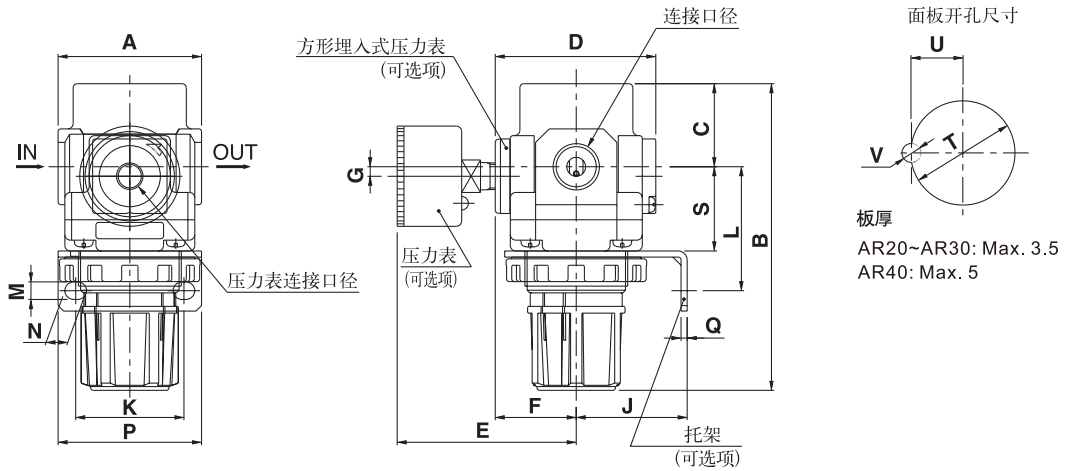
### How To Order(型号表示方法)

AR 30 - 03 BG

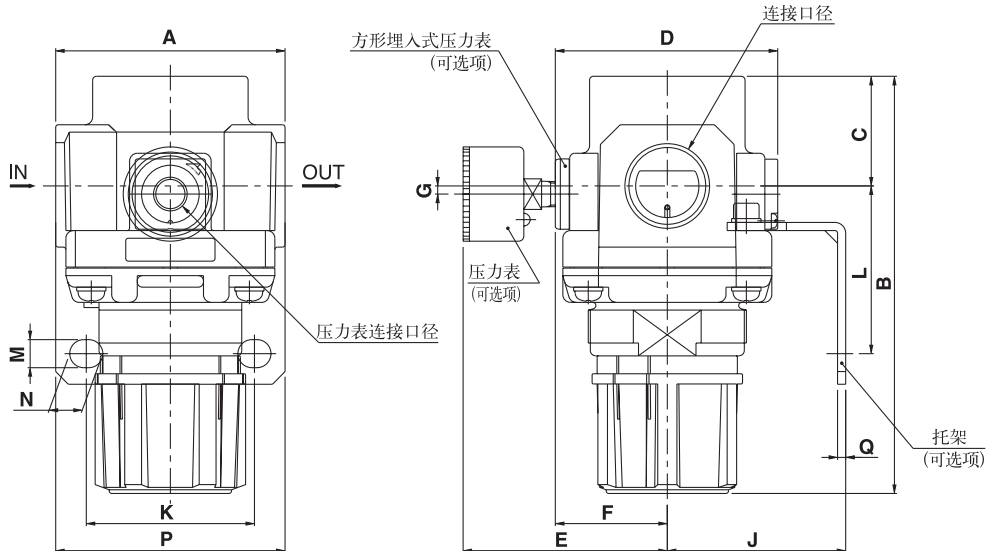
Body 主体大小	Port Size 接管口径	Option 选项
20 1/4	02 1/4"	B Bracket(带托架)
30 3/8	03 3/8"	G Gauge(圆形压力表)
40 1/2	04 1/2"	E Gauge(方形压力表)
50 1	10 1"	

### Dimensions(mm)(外形尺寸图(毫米))

#### AR20~AR40



#### AR50



Model (型号)	Pipe Size (接管口径)Rc(PT)	Standard Size(标准规格)				Options(可选项规格)													
		A	C	B	D	Gauge(带压力表)			Bracket Installation Dimensions(托架安装尺寸)							Panel Dimensions(面板安装尺寸)			
		A	C	B	D	E	F	G	J	K	L	M	N	P	Q	S	T	U	V
AR20	1/4"	40	26.5	94	57	65	29.5	2	30	34	44	5.4	15.4	55	2.3	25	28.5	14	6
AR30	3/8"	53	31	116	59	66	30.5	3.5	41	40	46	6.5	8	53	2.3	31	38.5	19	7
AR40	1/2"	70	36	128	68	74	35	3.5	50	54	54	8.5	10.5	70	2.3	35.5	42.5	21	7
AR50	1"	90	43	169	87	84	44.5	3.3	70	66	65.8	11	13	90	3.2	-	-	-	-