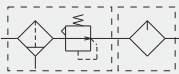


空气过滤组合

F.R.L Combination

AC20A ~ AC40A Series

图形符号



AC30A

Common Specification(共同规格)

Fluid(使用流体)	Air(空气)
Proof Press.(保证耐压力)	1.5Mpa
Max Press.(最高使用压力)	1.0Mpa
Amb.Temp.(环境和流体温度)	-5~60°C(未冻结)
Filtration(过滤孔径)	5µm
Recommended Oil(建议用油)	Turbine Oil(透平1号油)ISOVG32
Bowl Material(杯组件材料)	Polycarbonate(聚碳酸酯)
Bowl Guide(杯防护罩)	AC20:W/O(无),AC30~50:W(有)
Regulating Range(调压范围)	0.05~0.85Mpa

*Element(滤芯)2,10,20,40,70,100 µm Available (可供选择).

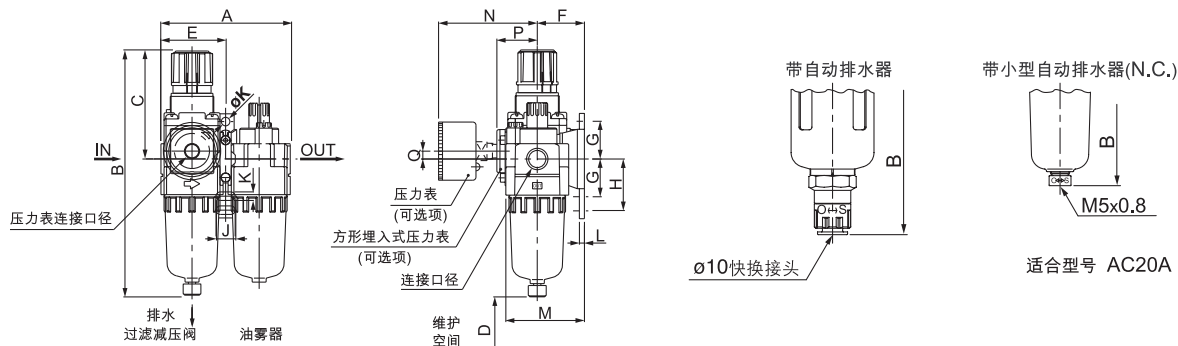
How To Order(型号表示方法)

AC 30 A - 03 D

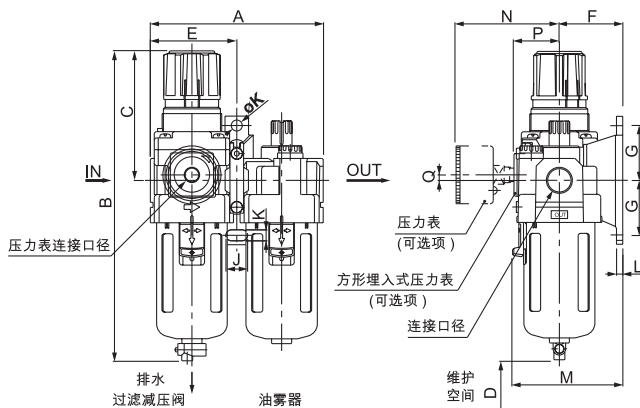
Body 主体大小	Port Size 接管口径	Option 选项
20 1/4	01 1/8"	N(空) Bracket(含托架)
30 3/8	02 1/4"	D Auto Drain(自动排水)
40 1/2	03 3/8"	G Gauge(圆形压力表)
	04 1/2"	E Gauge(方形压力表)

Dimensions(mm)(外形尺寸图(毫米))

AC20A



AC30A/40A



Model (型号)	Pipe Size (接管口径)Rc(PT)	Standard Size(标准规格)													Options(可选项规格)			
		A	B	C	D	Bracket Installation Dimensions(托架安装尺寸)									Gauge(带压力表)		带自动排水器	
						E	F	G	H	J	K	ØK	L	M	N	P	Q	B
AC20A	1/4"	83	160	73	80	41.5	30	24	33	12	5.5	5.5	3.2	50	63	27	5	177
AC30A	3/8"	110	201	86	80	55	41	35	—	14	7	7	4	71	66	30.5	3.5	242
AC40A	1/2"	145	239	92	105	72.5	50	40	—	18	9	9	4	88	76	38.5	1.5	278