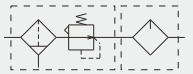


空气过滤组合

F.R.L Combination

AC20~AC50 Series

图形符号



Common Specification(共同规格)

Fluid(使用流体)	Air(空气)
Proof Press.(保证耐压力)	1.5Mpa
Max Press.(最高使用压力)	1.0Mpa
Amb.Temp.(环境和流体温度)	-5~60°C(未冻结)
Filteration(过滤孔径)	5µm
Recommended Oil(建议用油)	Turbine Oil(透平1号油)ISOVG32
Bowl Material(杯组件材料)	Porycarbonate(聚碳酸酯)
Bowl Guide(杯防护罩)	AC20:W/O(无),AC30~50:W(有)
Regulating Range(调压范围)	0.05~0.85Mpa

*Element(滤芯)2, 10, 20, 40, 70, 100 µm Available (可供选择).

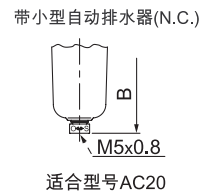
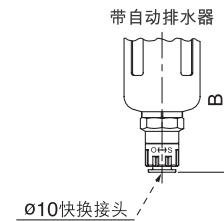
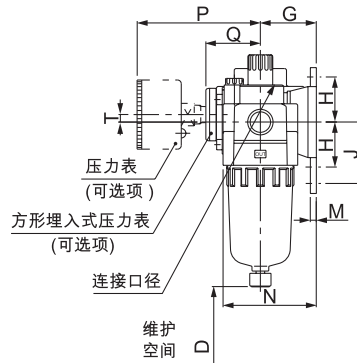
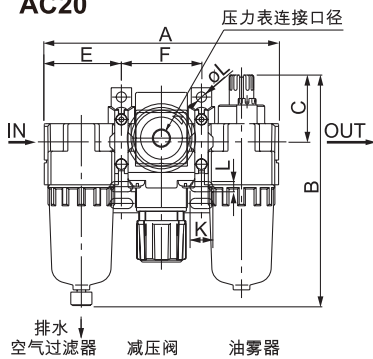
How To Order (型号表示方法)

AC 30 - 03 D

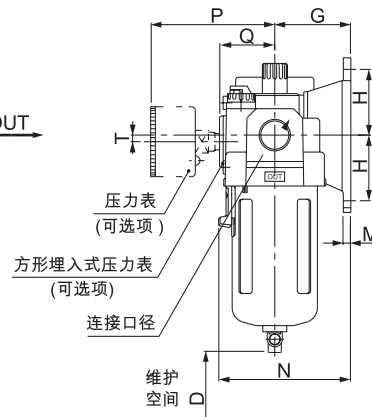
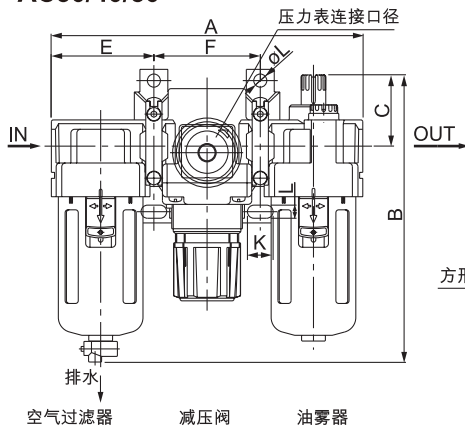
Body 主体大小	Port Size 接管口径	Option 选项
20 1/4	02 1/4"	N(空) Bracket (含托架)
30 3/8	03 3/8"	D Auto Drain(自动排水)
40 1/2	04 1/2"	G Gauge (圆形压力表)
50 1	10 1"	E Gauge (方形压力表)

Dimensions(mm)(外形尺寸图(毫米))

AC20



AC30/40/50



Model (型号)	Pipe Size (接管口径)Rc(PT)	Standard Size(标准规格)														Options(可选项规格)			
		A	B	C	D	Bracket Installation Dimensions(托架安装尺寸)										Gauge(带压力表)		带自动排水器	
						E	F	G	H	J	K	L	øL	M	N	P	Q		T
AC20	1/4"	126	123	36	80	41.5	43	30	24	33	12	5.5	5.5	3.2	50	65	29.5	注1)2	141
AC30	3/8"	167	153	38	80	55	57	41	35	—	14	7	7	4	71	66	30.5	3.5	194
AC40	1/2"	220	187	40	105	72.5	75	50	40	—	18	9	9	4	88	74	35	3.5	226
AC50	1"	282	264	43	105	93	96	70	50	—	20	11	11	6.4	115	84	44.5	3.3	303

Model(型号)		Size(规格)			
Manual Drain Type (手动排水型)	Auto Drain Type (自动排水型)	Combination(构成元件)			Flow Rate(额定流量) (l/min)
		Air Filter(过滤器)	Regulator(减压阀)	Lubricator(油雾器)	
AC20-02	AC20-02D	AF20	AR20	AL20	500
AC30-03	AC30-03D	AF30	AR30	AL30	2000
AC40-04	AC40-04D	AF40	AR40	AL40	4000
AC50-10	AC50-10D	AF50	AR50	AL50	5000

注1)仅AC20的压力表位置在配管中心线的上侧。