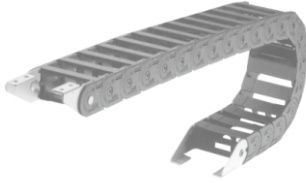


# 拖链 Chain

## HSP TYPE

### Application (应用)



Factory automation, Wood work machine, Food processing, Grabbing and -extracting robot, Fabric machine, Special purpose vehicle, Automobile industry, Medical Machine, Machining center and Computer related machine.

工业自动化, 木工设备, 食品机械, 机器人, 纺织机械, 汽车生产线, 医疗设备, 加工中心, 数控机床等。

### Operation (使用环境)

HSP types provides cover lead for easy installation of cable and hose.

Since it is light, movement is prompt.

Divider is adjustable.

100 various models are manufactured. Also special order can be taken place.

Applicable for factory automation, wood work, food processing, industrial robot and many more.

HSP本体是开闭型, 所以设置电缆软管方便

轻量, 移动迅速

隔板可以左右移动

100多种型号, 也可以定做

自动化机械、木工机械、食品机械、工业机器人等诸多行业适用

Cover in HSP Type provides easy access and installation of cable and hose. All parts are made of highly durable engineering plastic. Therefore, it features less noise, good appearance and light weight. In particular, HSP 0450-2B and high types accommodate divider.

This type is applicable for many area such as electronic and electrical machine, industrial robot, machine center and many more.

HSP系列是用工程塑料材质制成, 并设计成了开闭型, 易于安装电缆软管塑料, 高强度工程塑料, 所以具有噪音低, 表面光滑, 轻量等优点。HSP 0450-2B以上的产品可配隔板使用。HSP系列最适合使用电子机械, 工业机器人, 加工中心。

### Properties (主要规格)

Moving Velocity: Below 180m/min

Diameter of Cable Hose: Less Than 36mm

Operating Temperature: -25~100°C

Tension: 190 (In Dry), 120 (In Moisture) N/mm<sup>2</sup>

Stretch: 4 (In Dry), 6 (In Moisture) %

Elasticity: 10000 (In Dry), 7000 (In Moisture) N/mm<sup>2</sup>

Sliding Friction: 0.4 (Non-Reased)

Basic Color: Black

Black Material: Engineering Plastic

移送速度: 180m/min以下

电缆软管直径: 36mm以下

使用温度: -25~100°C

张力: 190 (干燥), 120 (潮湿环境) N/mm<sup>2</sup>

延伸率: 4 (干燥), 6 (潮湿环境) %

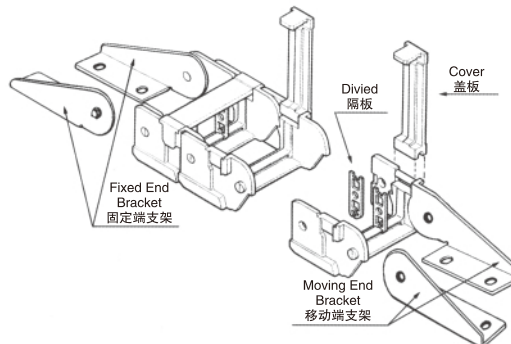
弹性系数: 10000 (干燥), 7000 (i9S) N/mm<sup>2</sup>

滑动摩擦: 0.4 (无润滑时)

基本色: 黑色

材质: 工程塑料

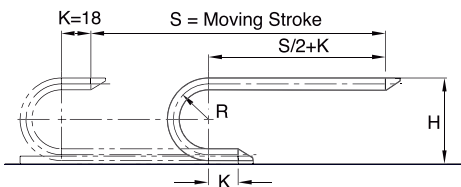
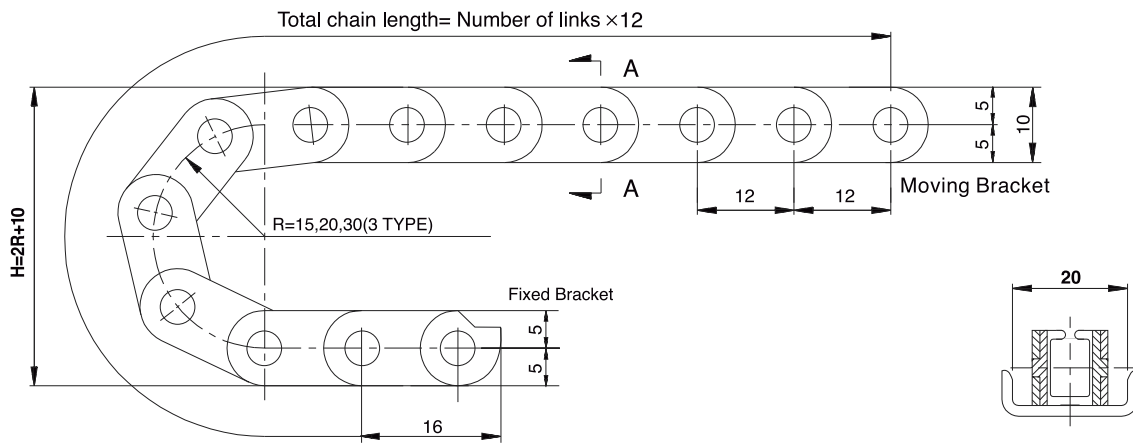
### Structure (结构)



### How To Order (型号表示方法)

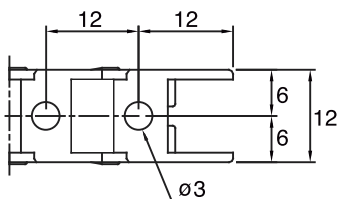
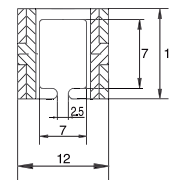
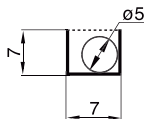
|             |   |                |   |                |   |             |
|-------------|---|----------------|---|----------------|---|-------------|
| HSP 0120-7E | - | 15R            | - | 1000L          | - | 3SETS       |
| Type<br>型号  |   | Radius<br>弯曲半径 |   | Length<br>使用长度 |   | Q'ty<br>订货量 |

### Chain, Cross Section, Guide Rail (轨条, 横截面, 导向轨)

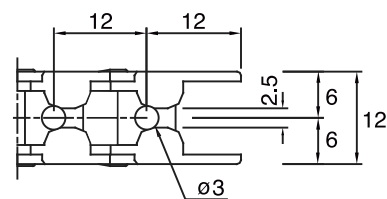


- Length (拖链长度)  $L = S/2 + \pi R + 36$
- Radius (弯曲半径)
- Height (高度)

|   |    |    |    |
|---|----|----|----|
| R | 15 | 20 | 30 |
| H | 40 | 50 | 70 |



Fixed Bracket  
固定端支架



Moving Bracket  
移动端支架

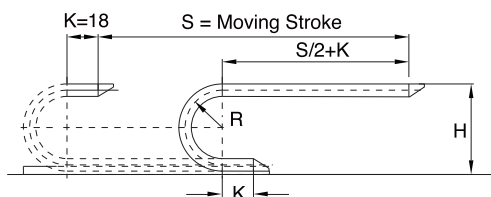
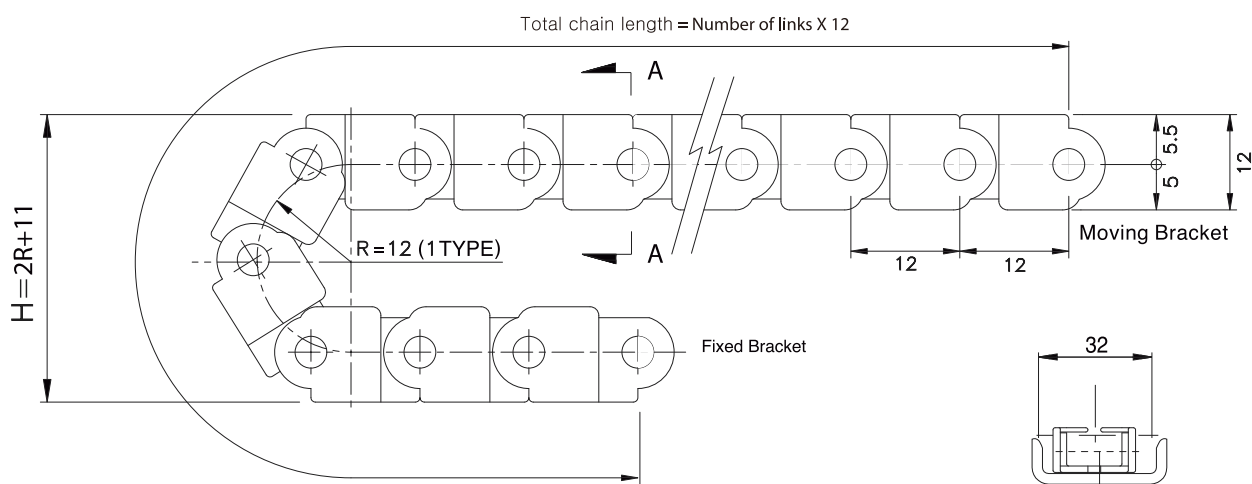
# 拖链 Chain

## HSP 0120-13E

### How To Order (型号表示方法)

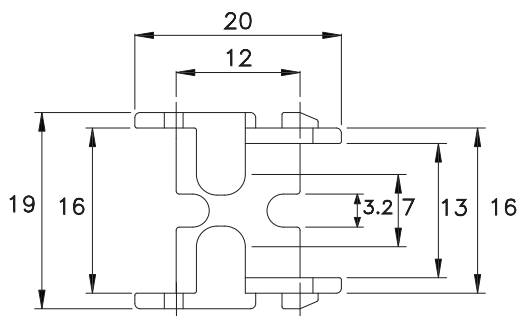
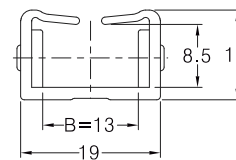
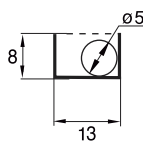
|              |   |                |   |                |   |             |
|--------------|---|----------------|---|----------------|---|-------------|
| HSP 0120-13E | - | 12R            | - | 1000L          | - | 3SETS       |
| Type<br>型号   |   | Radius<br>弯曲半径 |   | Length<br>使用长度 |   | Q'ty<br>订货量 |

### Chain, Cross Section, Guide Rail (轨条, 横截面, 导向轨)



- Length(拖链长度)  $L = S/2 + \pi R + 36$
- Radius(弯曲半径)
- Height(高度)

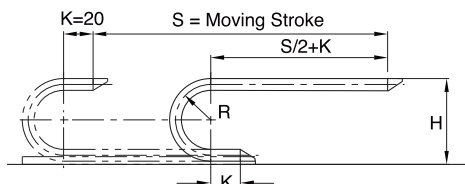
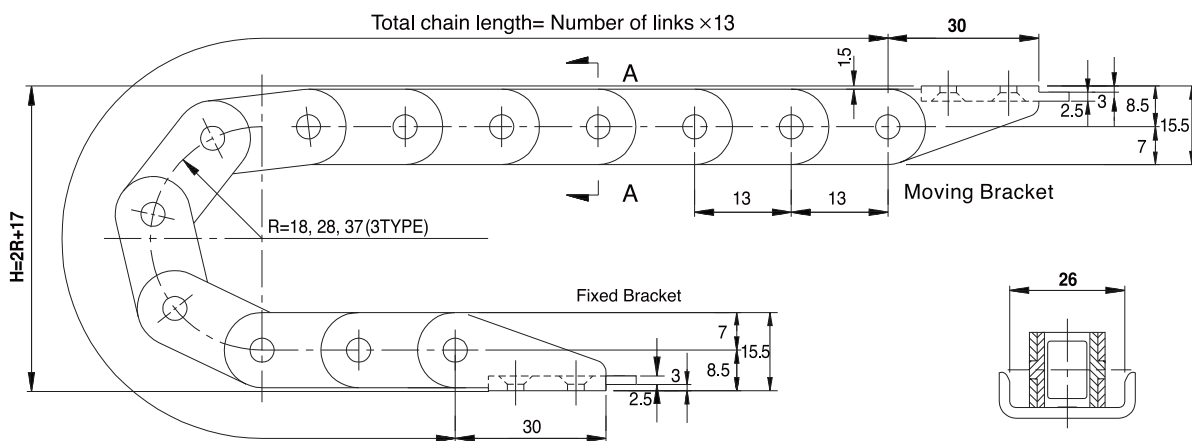
|   |    |
|---|----|
| R | 12 |
| H | 35 |



### How To Order (型号表示方法)

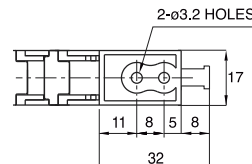
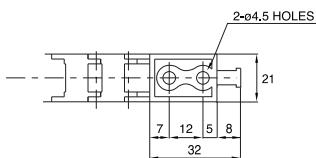
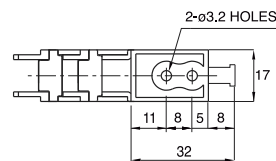
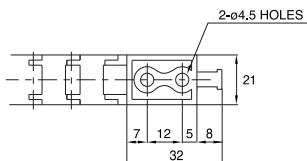
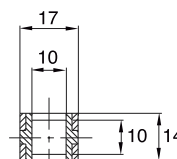
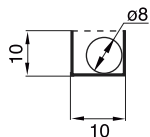
|                    |   |                |   |                |   |              |
|--------------------|---|----------------|---|----------------|---|--------------|
| <b>HSP 0130-1N</b> | - | <b>37R</b>     | - | <b>1000L</b>   | - | <b>3SETS</b> |
| Type<br>型号         |   | Radius<br>弯曲半径 |   | Length<br>使用长度 |   | Q'ty<br>订货量  |

### Chain, Cross Section, Guide Rail (轨条, 横截面, 导向轨)



- Length(拖链长度)  $L = S/2 + \pi R + 40$
- Radius(弯曲半径)
- Height(高度)

|          |    |    |    |
|----------|----|----|----|
| <b>R</b> | 18 | 28 | 37 |
| <b>H</b> | 53 | 73 | 91 |



Fixed Bracket  
固定端支架

Fixed Bracket  
固定端支架

# 拖链 Chain

## HSP 0130-1BN

### How To Order (型号表示方法)

HSP 0130-1BN - 37R - 1000L - 3SETS

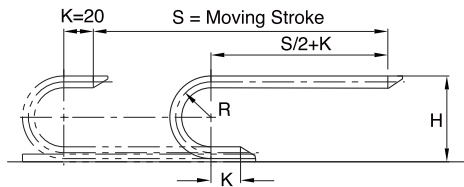
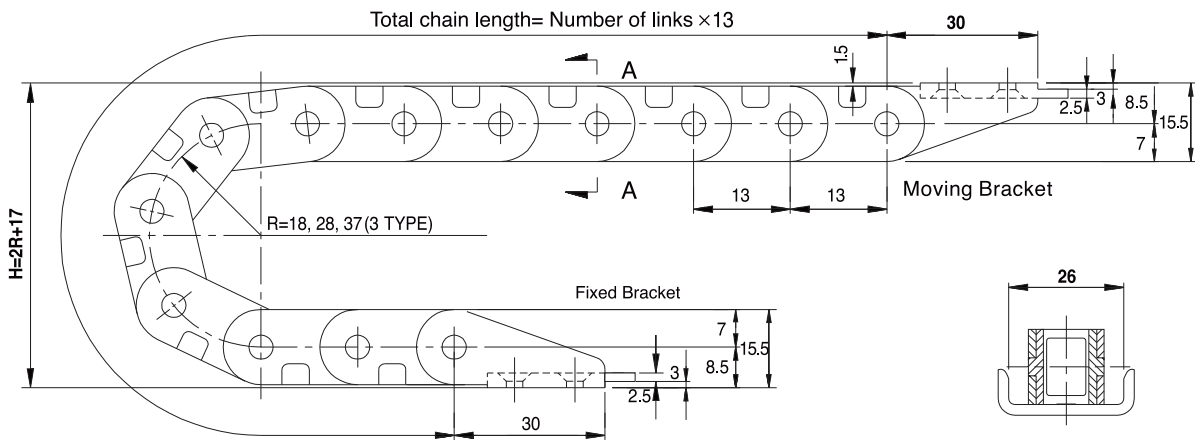
Type  
型号

Radius  
弯曲半径

Length  
使用长度

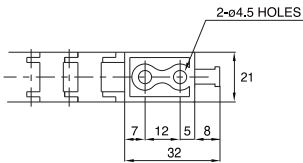
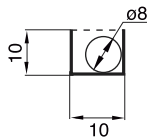
Q'ty  
订货量

### Chain, Cross Section, Guide Rail (轨条, 横截面, 导向轨)

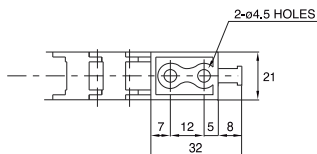


- Length (拖链长度)  $L = S/2 + \pi R + 40$
- Radius (弯曲半径)
- Height (高度)

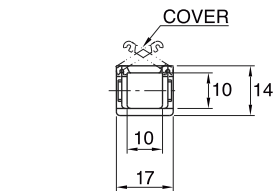
|   |    |    |    |
|---|----|----|----|
| R | 18 | 28 | 37 |
| H | 53 | 73 | 91 |



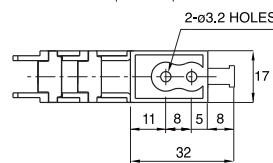
Moving Bracket  
移动端支架



Fixed Bracket  
固定端支架



Moving Bracket  
移动端支架

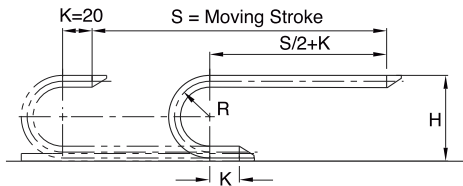
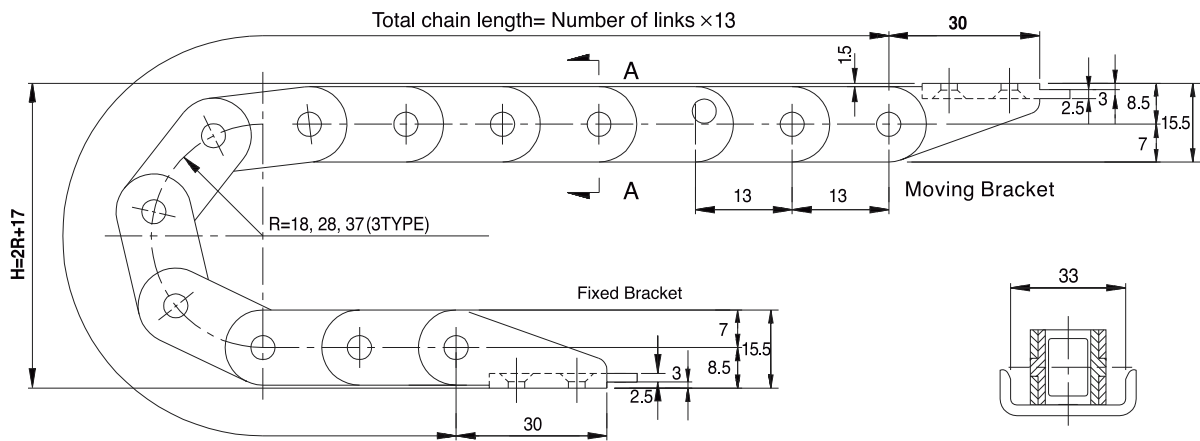


Fixed Bracket  
固定端支架

### How To Order (型号表示方法)

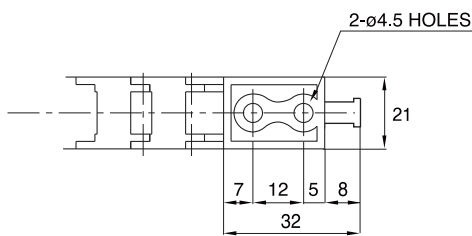
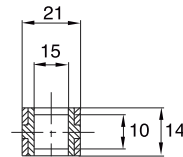
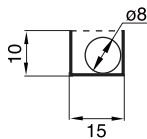
|            |   |                |   |                |   |             |
|------------|---|----------------|---|----------------|---|-------------|
| HSP 0130-2 | - | 28R            | - | 2000L          | - | 10SETS      |
| Type<br>型号 |   | Radius<br>弯曲半径 |   | Length<br>使用长度 |   | Q'ty<br>订货量 |

### Chain, Cross Section, Guide Rail (轨条, 横截面, 导向轨)

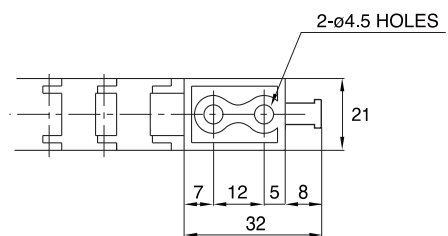


- Length(拖链长度)  $L = S/2 + \pi R + 40$
- Radius(弯曲半径)
- Height(高度)

|   |    |    |    |
|---|----|----|----|
| R | 18 | 28 | 37 |
| H | 53 | 73 | 91 |



Fixed Bracket  
固定端支架



Moving Bracket  
移动端支架

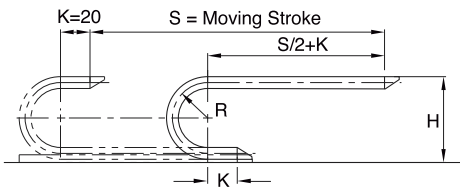
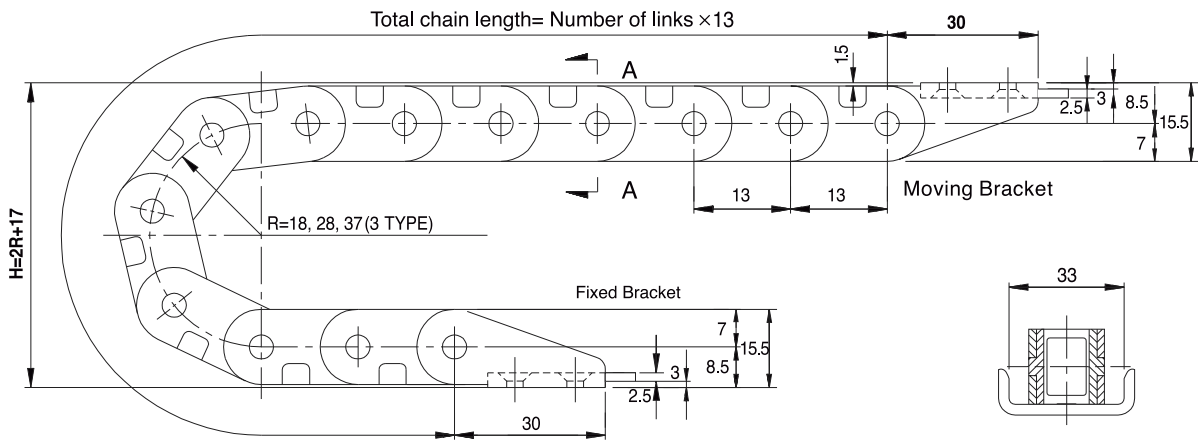
# 拖链 Chain

## HSP 0130-2B

### How To Order (型号表示方法)

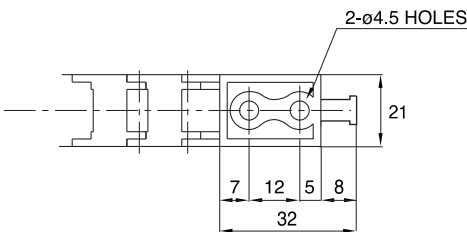
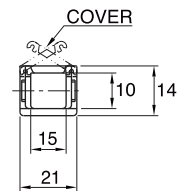
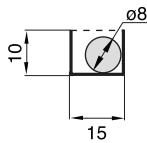
|             |   |                |   |                |   |             |
|-------------|---|----------------|---|----------------|---|-------------|
| HSP 0130-2B | - | 28R            | - | 1000L          | - | 7SETS       |
| Type<br>型号  |   | Radius<br>弯曲半径 |   | Length<br>使用长度 |   | Q'ty<br>订货量 |

### Chain, Cross Section, Guide Rail (轨条, 横截面, 导向轨)

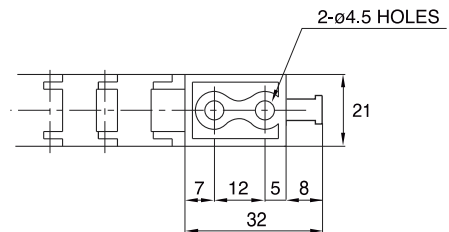


- Length (拖链长度)  $L = S/2 + \pi R + 40$
- Radius (弯曲半径)
- Height (高度)

|   |    |    |    |
|---|----|----|----|
| R | 18 | 28 | 37 |
| H | 53 | 73 | 91 |



Fixed Bracket  
固定端支架

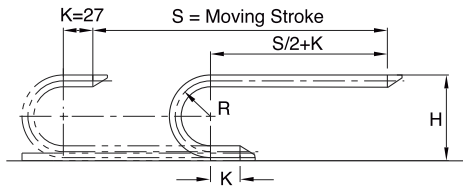
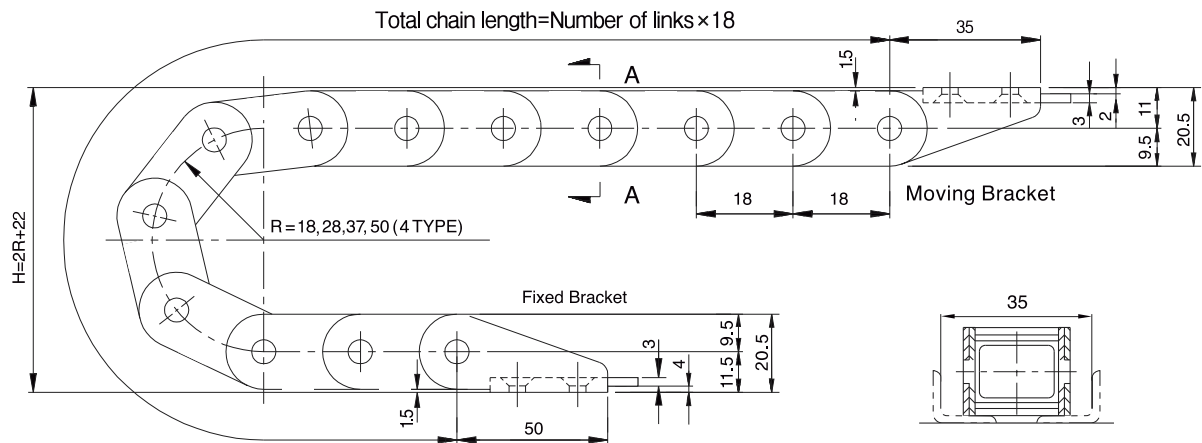


Moving Bracket  
移动端支架

How To Order (型号表示方法)

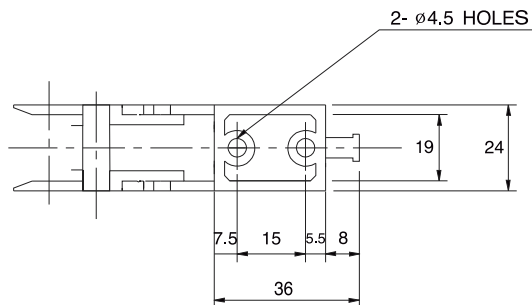
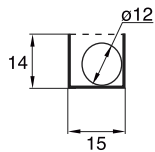
|             |   |                |   |                |   |             |
|-------------|---|----------------|---|----------------|---|-------------|
| HSP 0180-1N | - | 50R            | - | 1000L          | - | 3SETS       |
| Type<br>型号  |   | Radius<br>弯曲半径 |   | Length<br>使用长度 |   | Q'ty<br>订货量 |

Chain, Cross Section, Guide Rail (轨条, 横截面, 导向轨)

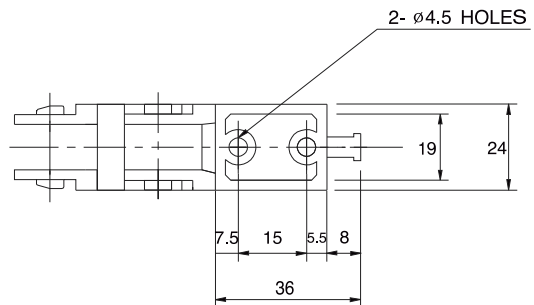
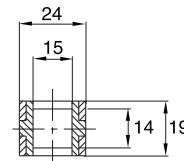


- Length (拖链长度)  $L = S/2 + \pi R + 54$
- Radius (弯曲半径)
- Height (高度)

|   |    |    |    |     |
|---|----|----|----|-----|
| R | 18 | 28 | 37 | 50  |
| H | 58 | 78 | 96 | 122 |



Fixed Bracket  
固定端支架



Moving Bracket  
移动端支架



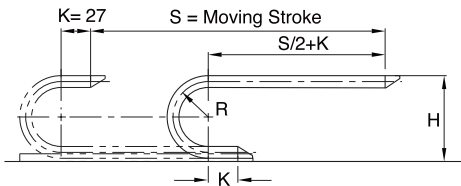
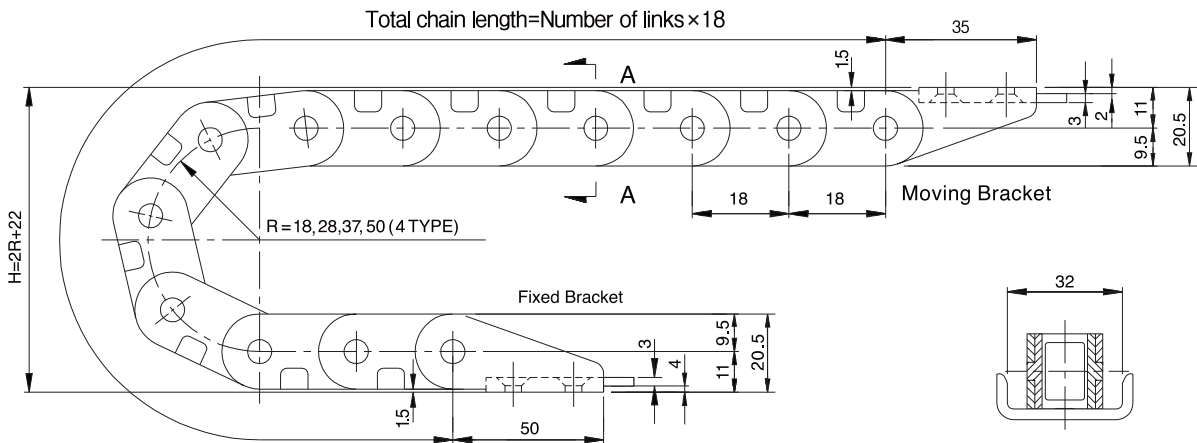
# 拖链 Chain

## HSP 0180-1BN

### How To Order (型号表示方法)

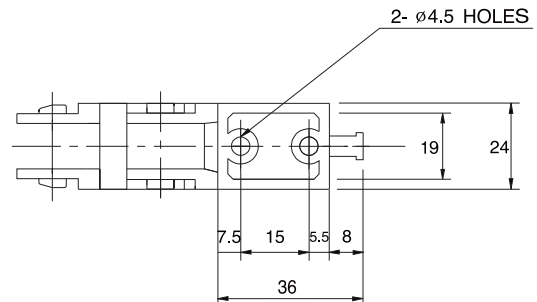
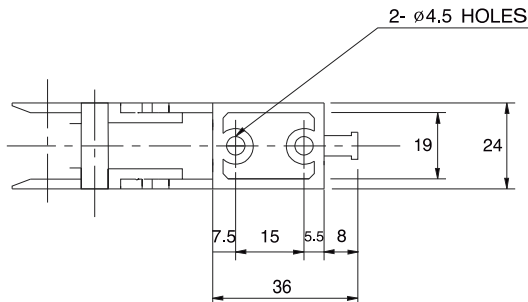
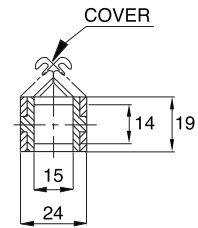
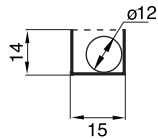
|              |   |                |   |                |   |             |
|--------------|---|----------------|---|----------------|---|-------------|
| HSP 0180-1BN | - | 28R            | - | 1000L          | - | 3SETS       |
| Type<br>型号   |   | Radius<br>弯曲半径 |   | Length<br>使用长度 |   | Q'ty<br>订货量 |

### Chain, Cross Section, Guide Rail (轨条, 横截面, 导向轨)



- Length (拖链长度)  $L = S/2 + \pi R + 54$
- Radius (弯曲半径)
- Height (高度)

|   |    |    |    |     |
|---|----|----|----|-----|
| R | 18 | 28 | 37 | 50  |
| H | 58 | 78 | 96 | 122 |



Fixed Bracket  
固定端支架

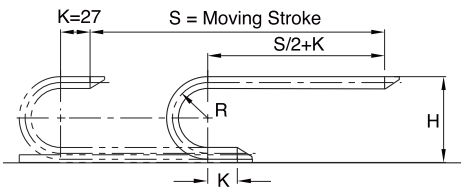
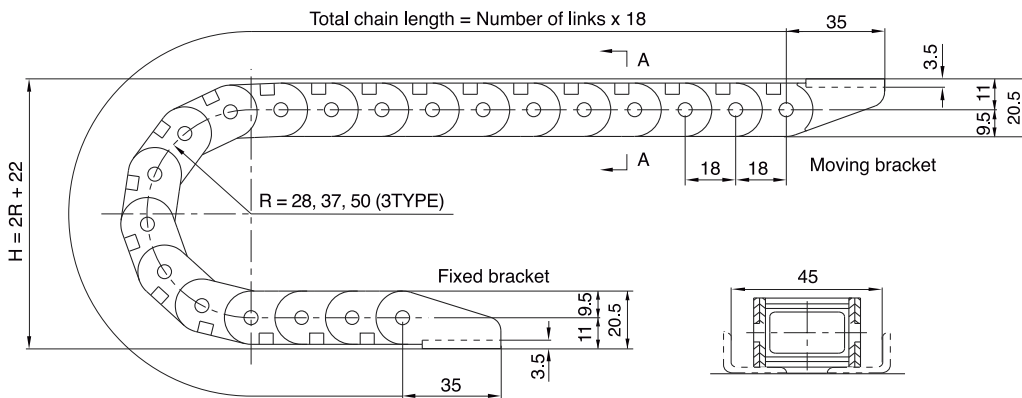
Moving Bracket  
移动端支架

How To Order (型号表示方法)

**HSP 0180-2BN - 50R - 1500L - 10SETS**

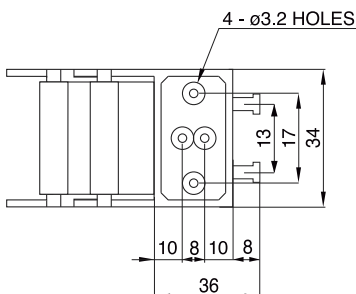
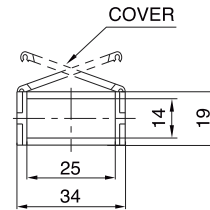
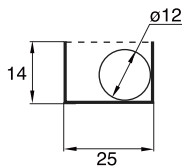
Type 型号      Radius 弯曲半径      Length 使用长度      Q'ty 订货量

Chain, Cross Section, Guide Rail (轨条, 横截面, 导向轨)

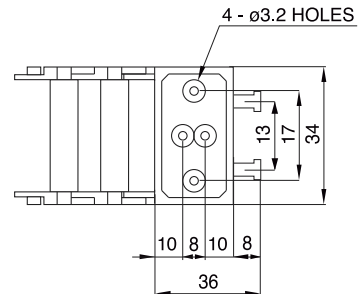


- Length (拖链长度)  $L = S/2 + \pi R + 54$
- Radius (弯曲半径)
- Height (高度)

|   |    |    |     |
|---|----|----|-----|
| R | 28 | 37 | 50  |
| H | 78 | 96 | 122 |



Fixed Bracket  
固定端支架



Moving Bracket  
移动端支架

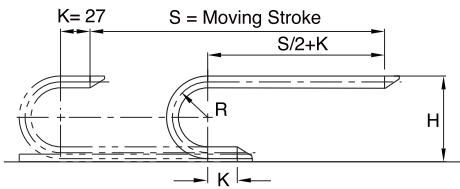
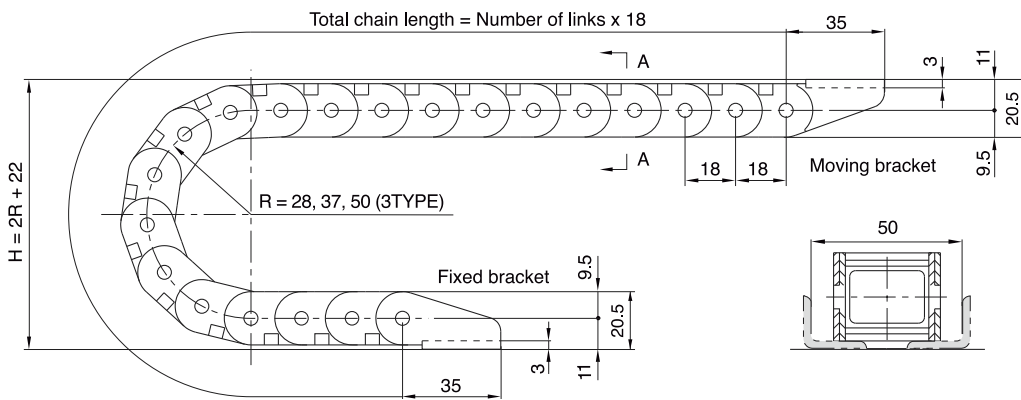
# 拖链 Chain

## HSP 0180-3B

### How To Order (型号表示方法)

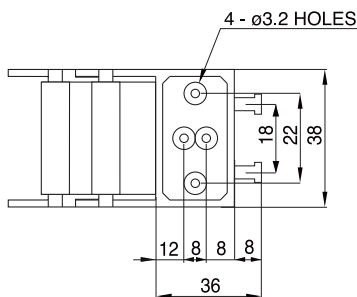
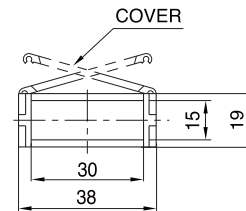
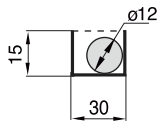
|             |   |                |   |                |   |             |
|-------------|---|----------------|---|----------------|---|-------------|
| HSP 0180-3B | - | 50R            | - | 1000L          | - | 3SETS       |
| Type<br>型号  |   | Radius<br>弯曲半径 |   | Length<br>使用长度 |   | Q'ty<br>订货量 |

### Chain, Cross Section, Guide Rail (轨条, 横截面, 导向轨)

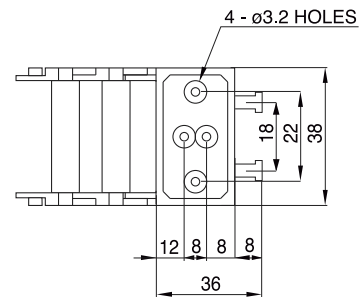


- Length(拖链长度)  $L = S/2 + \pi R + 54$
- Radius(弯曲半径)
- Height(高度)

|   |    |    |     |
|---|----|----|-----|
| R | 28 | 37 | 50  |
| H | 78 | 96 | 122 |



Fixed Bracket  
固定端支架

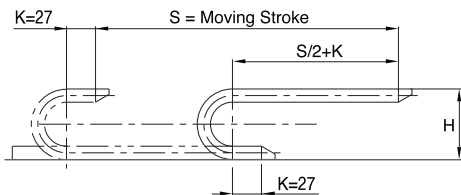
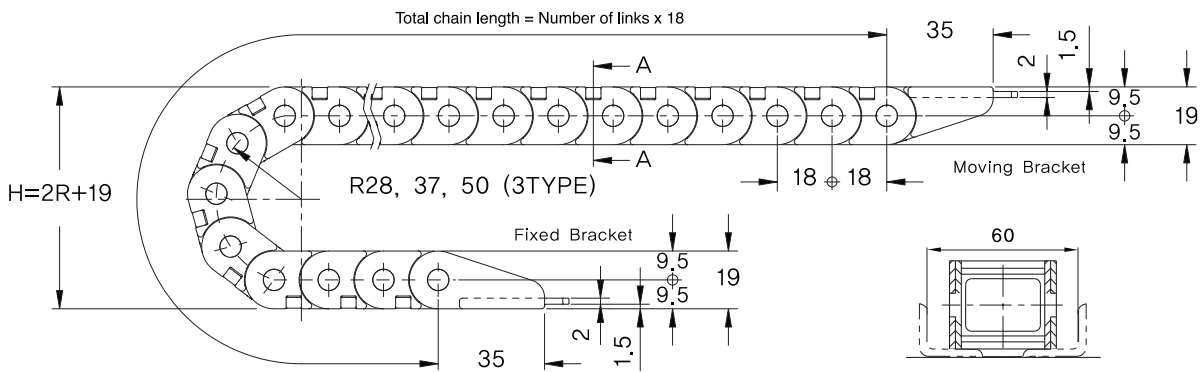


Moving Bracket  
移动端支架

### How To Order (型号表示方法)

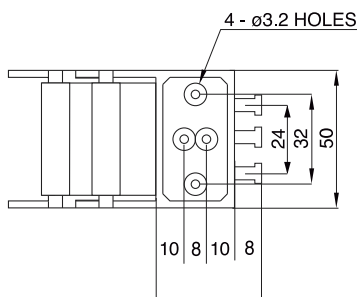
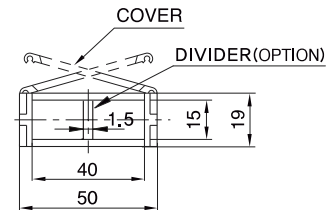
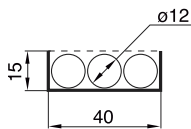
|                     |   |                |   |                |   |               |
|---------------------|---|----------------|---|----------------|---|---------------|
| <b>HSP 0180-4BN</b> | - | <b>28R</b>     | - | <b>2000L</b>   | - | <b>10SETS</b> |
| Type<br>型号          |   | Radius<br>弯曲半径 |   | Length<br>使用长度 |   | Q'ty<br>订货量   |

### Chain, Cross Section, Guide Rail (轨条, 横截面, 导向轨)

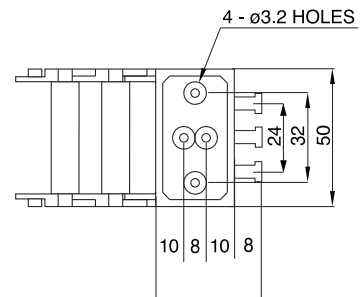


- Length(拖链长度)  $L = S/2 + \pi R + 54$
- Radius(弯曲半径)
- Height(高度)

| R | 28 | 37 | 50  |
|---|----|----|-----|
| H | 75 | 93 | 119 |



Fixed Bracket  
固定端支架



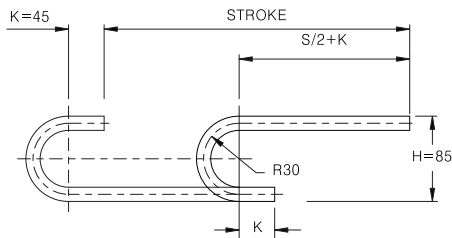
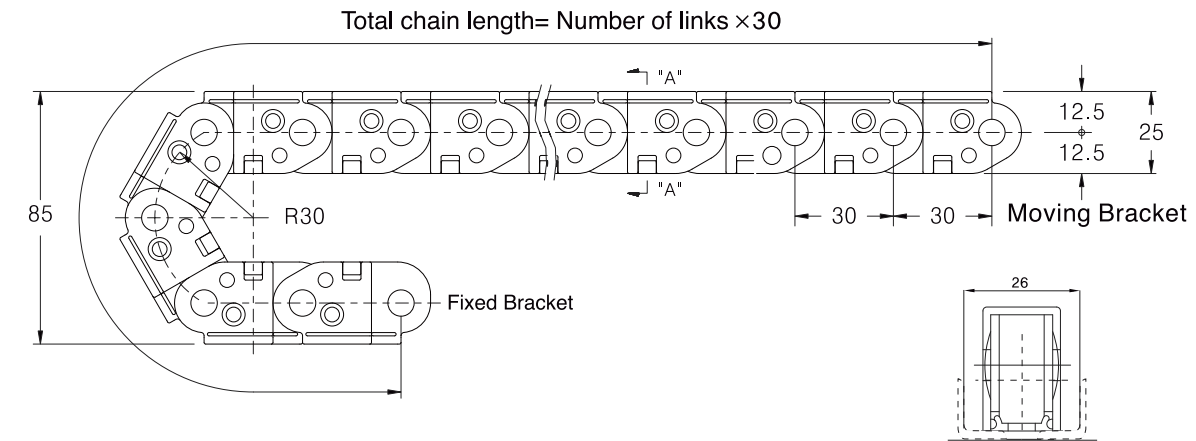
Moving Bracket  
移动端支架



How To Order (型号表示方法)

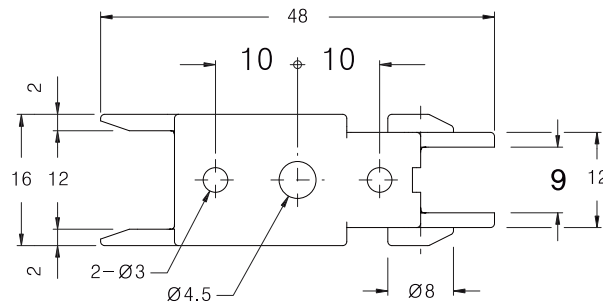
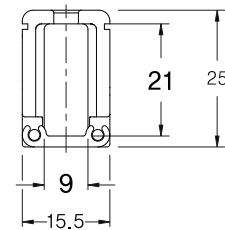
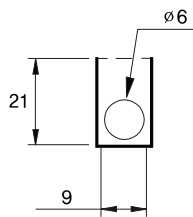
|             |   |                |   |                |   |             |
|-------------|---|----------------|---|----------------|---|-------------|
| HSP 0300-1B | - | 30R            | - | 1000L          | - | 3SETS       |
| Type<br>型号  |   | Radius<br>弯曲半径 |   | Length<br>使用长度 |   | Q'ty<br>订货量 |

Chain, Cross Section, Guide Rail(轨条,横截面,导向轨)



- Length(拖链长度)  $L = S/2 + \pi R + 90$
- Radius(弯曲半径)
- Height(高度)

|   |    |
|---|----|
| R | 30 |
| H | 85 |



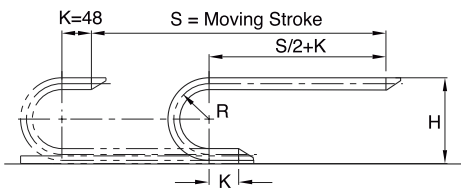
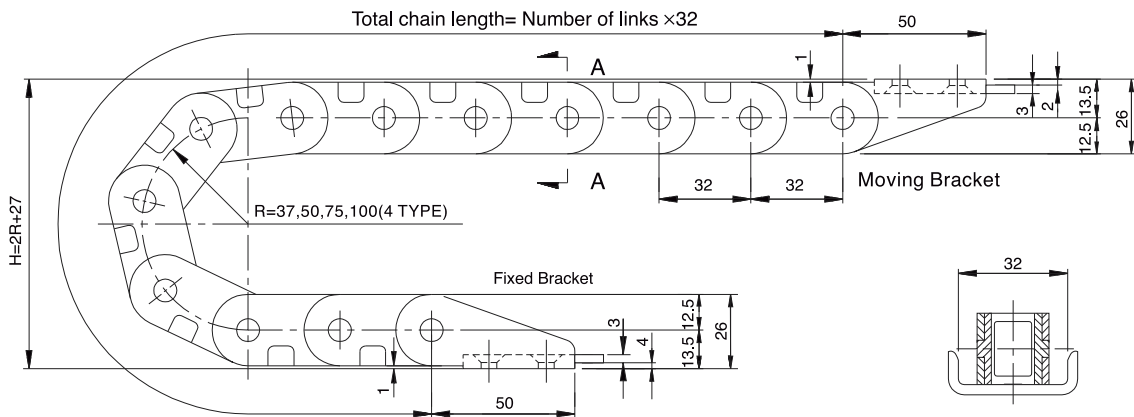
# 拖链 Chain

## HSP 0320-1BN

### How To Order (型号表示方法)

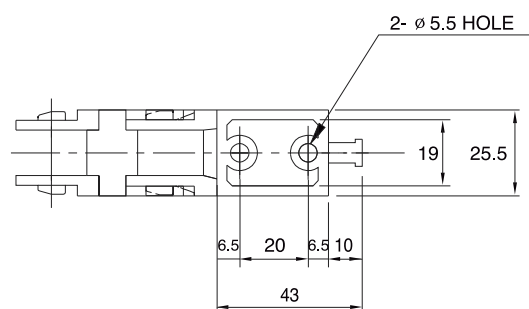
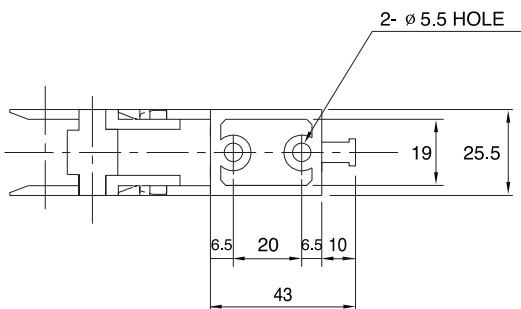
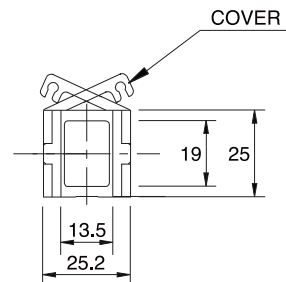
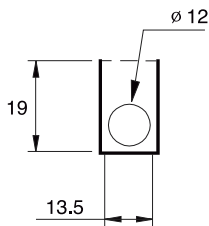
|              |   |                |   |                |   |             |
|--------------|---|----------------|---|----------------|---|-------------|
| HSP 0320-1BN | - | 50R            | - | 2000L          | - | 3SETS       |
| Type<br>型号   |   | Radius<br>弯曲半径 |   | Length<br>使用长度 |   | Q'ty<br>订货量 |

### Chain, Cross Section, Guide Rail (轨条, 横截面, 导向轨)



- Length (拖链长度)  $L = S/2 + \pi R + 96$
- Radius (弯曲半径)
- Height (高度)

|   |     |     |     |     |
|---|-----|-----|-----|-----|
| R | 37  | 50  | 75  | 100 |
| H | 101 | 127 | 177 | 227 |



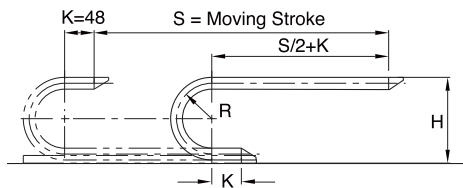
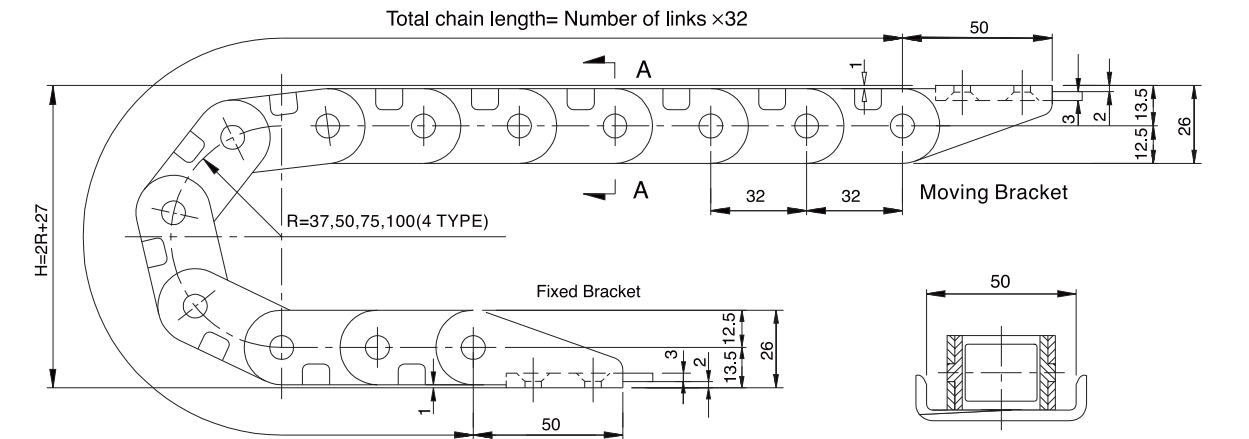
Fixed Bracket  
固定端支架

Moving Bracket  
移动端支架

How To Order (型号表示方法)

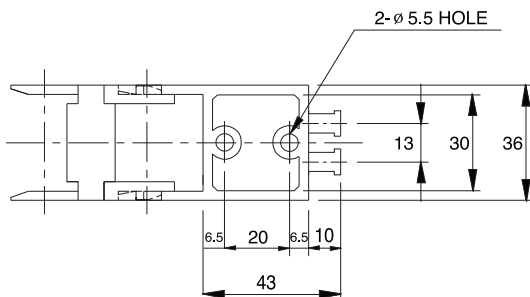
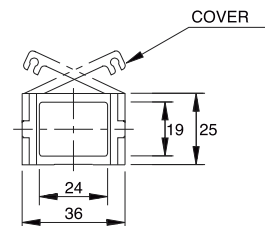
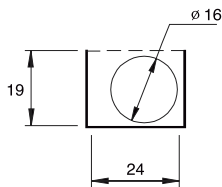
|              |   |                |   |                |   |             |
|--------------|---|----------------|---|----------------|---|-------------|
| HSP 0320-2BN | - | 75R            | - | 1000L          | - | 10SETS      |
| Type<br>型号   |   | Radius<br>弯曲半径 |   | Length<br>使用长度 |   | Q'ty<br>订货量 |

Chain, Cross Section, Guide Rail(轨条,横截面,导向轨)

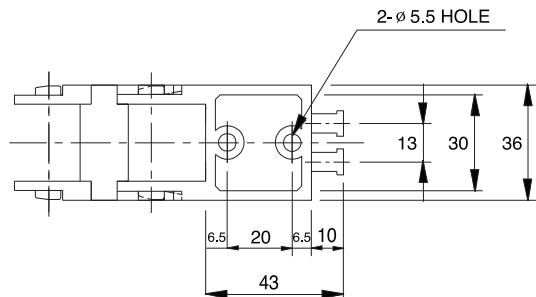


- Length(拖链长度)  $L = S/2 + \pi R + 96$
- Radius(弯曲半径)
- Height(高度)

|   |     |     |     |     |
|---|-----|-----|-----|-----|
| R | 37  | 50  | 75  | 100 |
| H | 101 | 127 | 177 | 227 |



Fixed Bracket  
固定端支架



Moving Bracket  
移动端支架



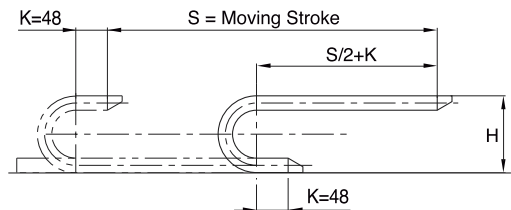
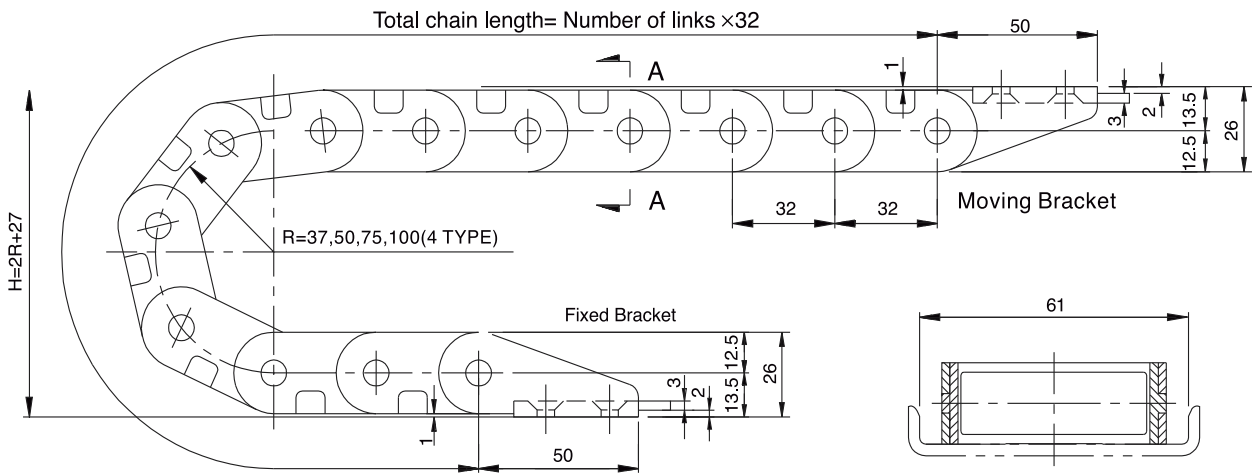
# 拖链 Chain

## HSP 0320-35B

### How To Order (型号表示方法)

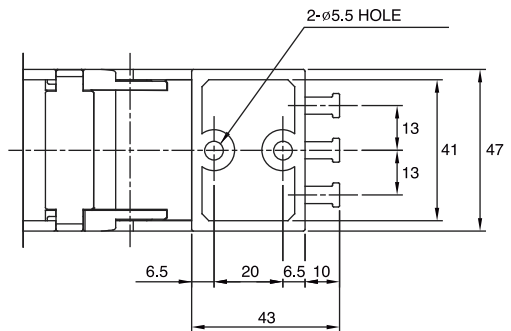
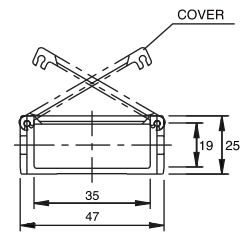
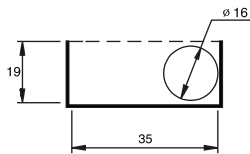
|              |   |                |   |                |   |             |
|--------------|---|----------------|---|----------------|---|-------------|
| HSP 0320-35B | - | 37R            | - | 2000L          | - | 10SETS      |
| Type<br>型号   |   | Radius<br>弯曲半径 |   | Length<br>使用长度 |   | Q'ty<br>订货量 |

### Chain, Cross Section, Guide Rail (轨条, 横截面, 导向轨)

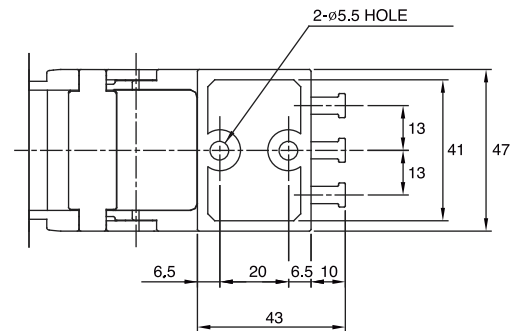


- Length (拖链长度)  $L = S/2 + \pi R + 96$
- Radius (弯曲半径)
- Height (高度)

|   |     |     |     |     |
|---|-----|-----|-----|-----|
| R | 37  | 50  | 75  | 100 |
| H | 101 | 127 | 177 | 227 |



Fixed Bracket  
固定端支架



Moving Bracket  
移动端支架

### How To Order (型号表示方法)

HSP 0320-3BN - 50R - 1000L - 3SETS

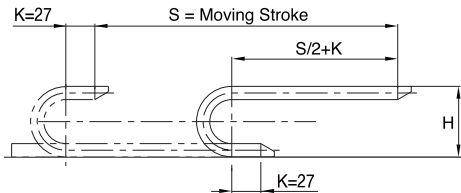
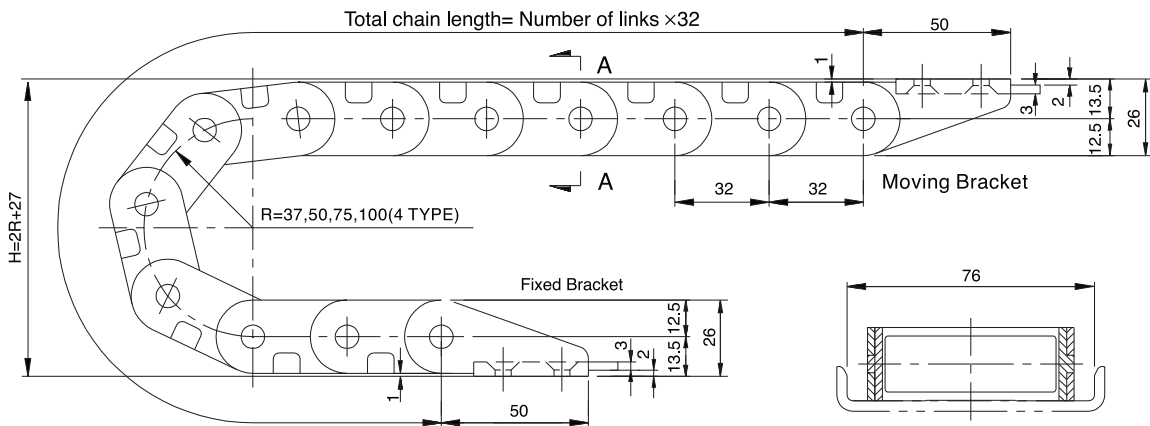
Type  
型号

Radius  
弯曲半径

Length  
使用长度

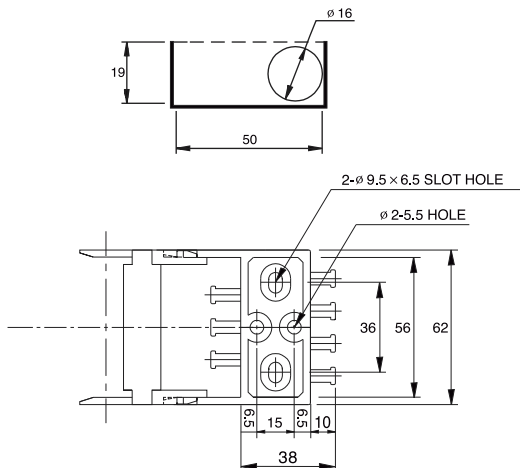
Q'ty  
订货量

### Chain, Cross Section, Guide Rail (轨条, 横截面, 导向轨)

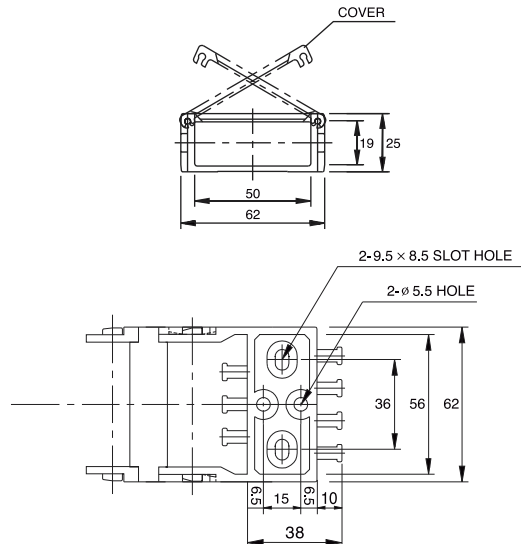


- Length(拖链长度)  $L = S/2 + \pi R + 96$
- Radius(弯曲半径)
- Height(高度)

| R | 37  | 50  | 75  | 100 |
|---|-----|-----|-----|-----|
| H | 101 | 127 | 177 | 227 |



Fixed Bracket  
固定端支架



Moving Bracket  
移动端支架

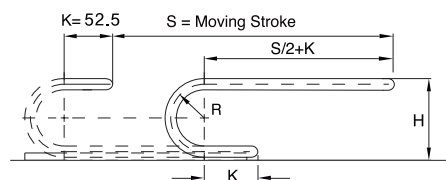
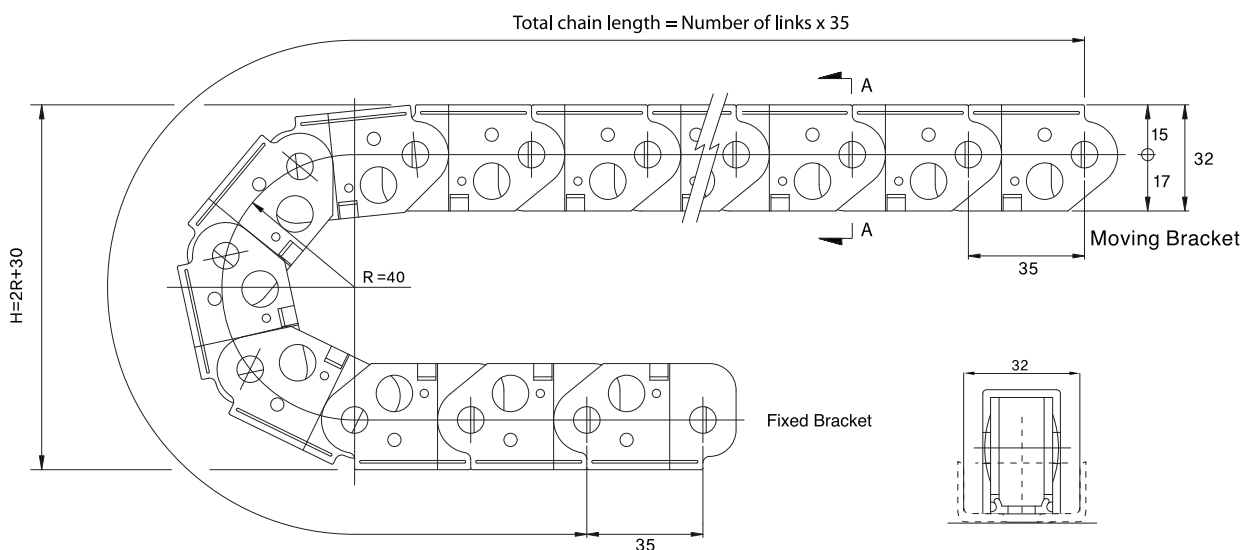
# 拖链 Chain

## HSP 0350-1B

### How To Order (型号表示方法)

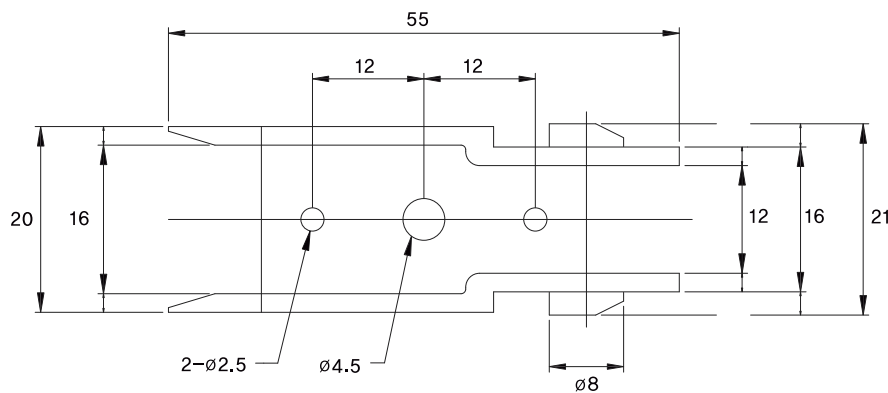
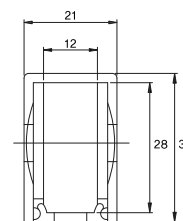
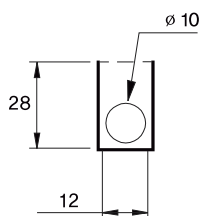
|             |   |                |   |                |   |             |
|-------------|---|----------------|---|----------------|---|-------------|
| HSP 0350-1B | - | 40R            | - | 2000L          | - | 10SETS      |
| Type<br>型号  |   | Radius<br>弯曲半径 |   | Length<br>使用长度 |   | Q'ty<br>订货量 |

### Chain, Cross Section, Guide Rail (轨条, 横截面, 导向轨)



- Length(拖链长度)  $L = S/2 + \pi R + 105$
- Radius(弯曲半径)
- Height(高度)

|   |     |
|---|-----|
| R | 40  |
| H | 110 |



How To Order (型号表示方法)

**HSP 0350-2B - 40R - 1000L - 3SETS**

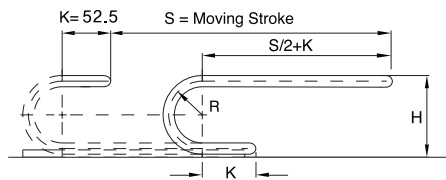
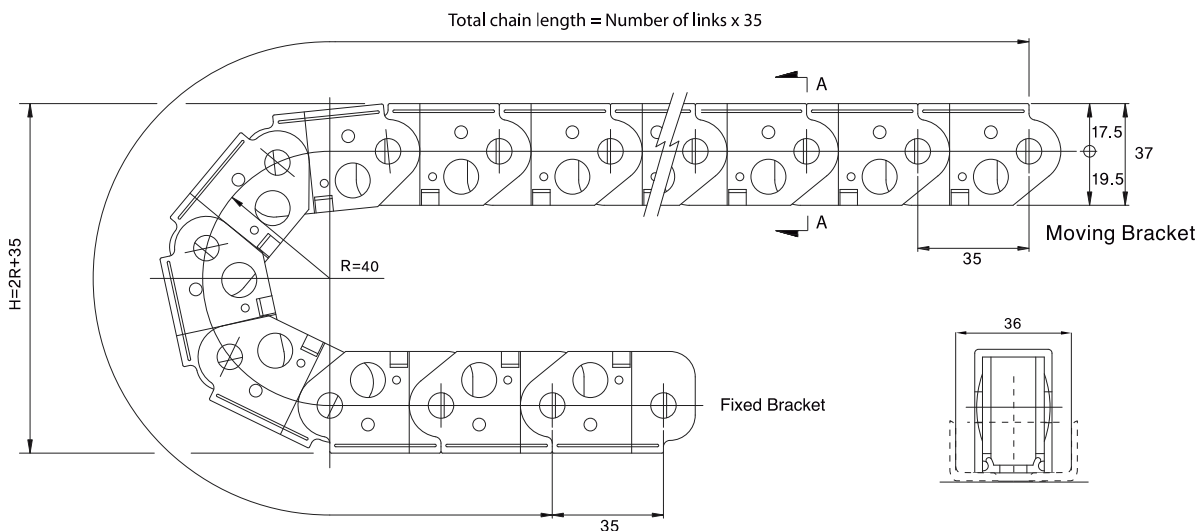
Type  
型号

Radius  
弯曲半径

Length  
使用长度

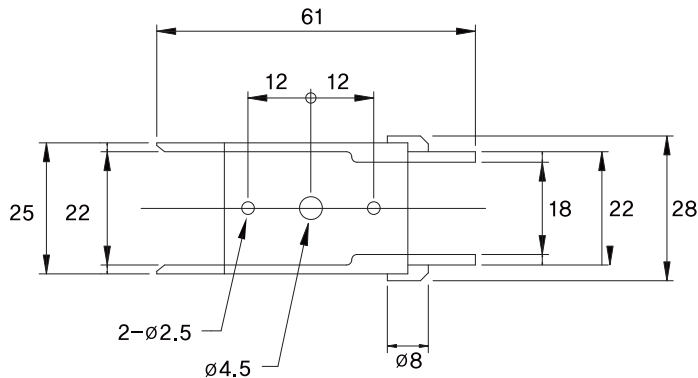
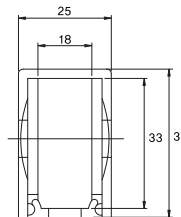
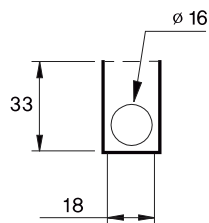
Q'ty  
订货量

Chain, Cross Section, Guide Rail (轨条, 横截面, 导向轨)



- Length(拖链长度)  $L = S/2 + \pi R + 105$
- Radius(弯曲半径)
- Height(高度)

|   |     |
|---|-----|
| R | 40  |
| H | 115 |



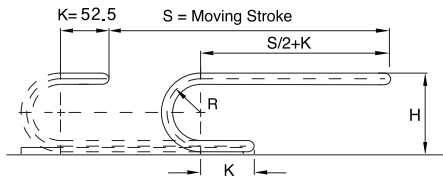
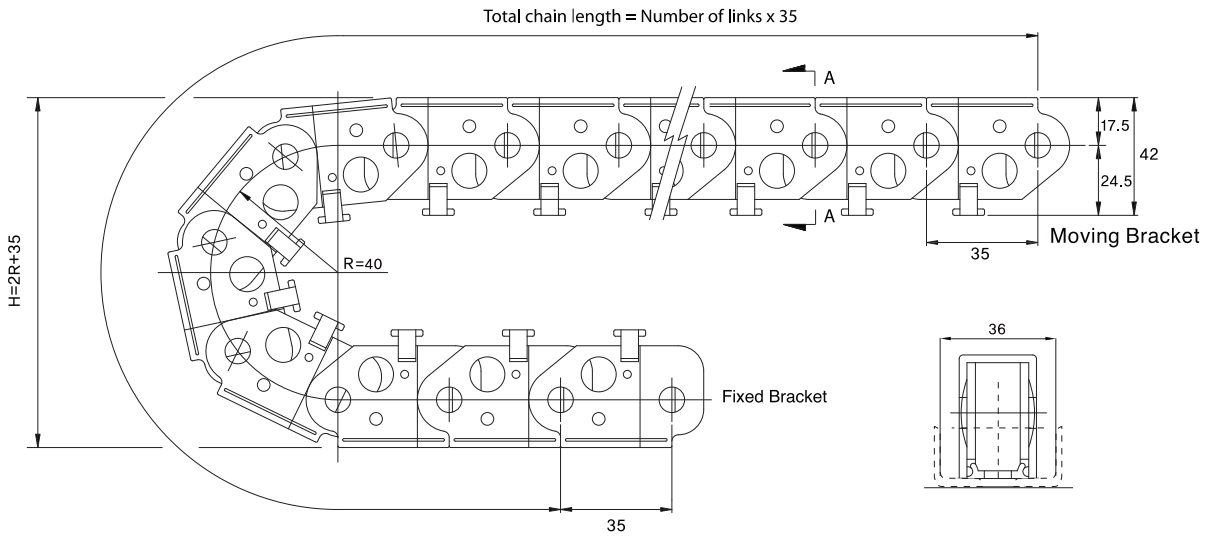
# 拖链 Chain

## HSP 0350-2BW

### How To Order (型号表示方法)

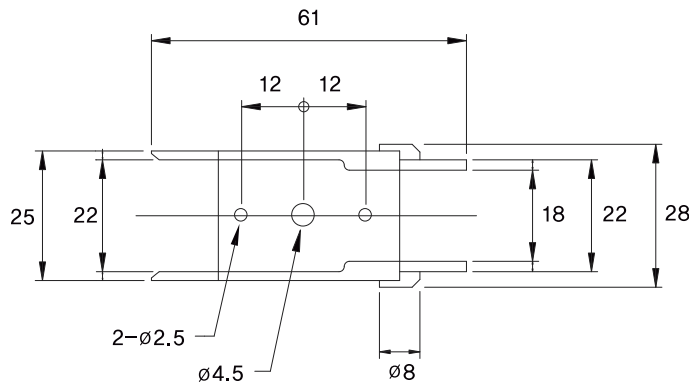
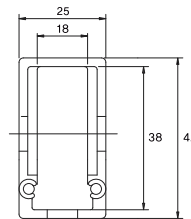
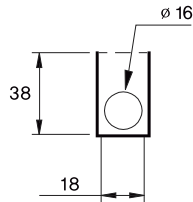
|              |   |                |   |                |   |             |
|--------------|---|----------------|---|----------------|---|-------------|
| HSP 0350-2BW | - | 40R            | - | 1000L          | - | 3SETS       |
| Type<br>型号   |   | Radius<br>弯曲半径 |   | Length<br>使用长度 |   | Q'ty<br>订货量 |

### Chain, Cross Section, Guide Rail (轨条, 横截面, 导向轨)



- Length (拖链长度)  $L=S/2+\pi R+105$
- Radius (弯曲半径)
- Height (高度)

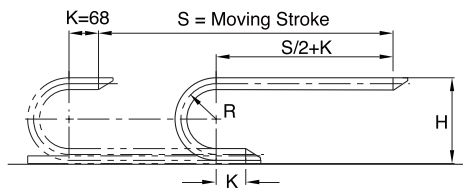
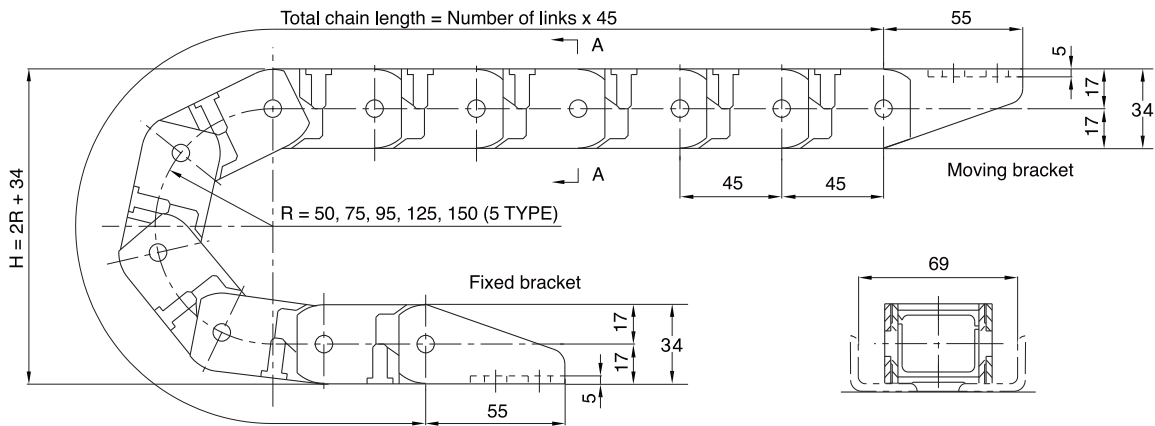
|   |     |
|---|-----|
| R | 40  |
| H | 115 |



### How To Order (型号表示方法)

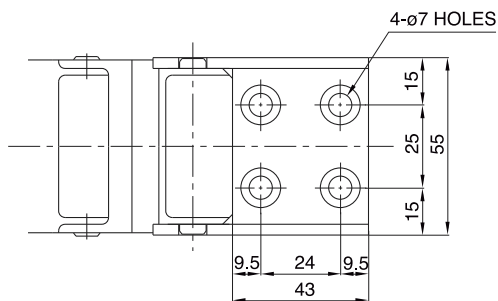
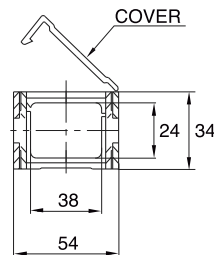
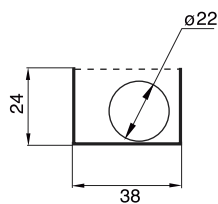
|             |   |                |   |                |   |             |
|-------------|---|----------------|---|----------------|---|-------------|
| HSP 0450-1B | - | 150R           | - | 2000L          | - | 3SETS       |
| Type<br>型号  |   | Radius<br>弯曲半径 |   | Length<br>使用长度 |   | Q'ty<br>订货量 |

### Chain, Cross Section, Guide Rail (轨条, 横截面, 导向轨)

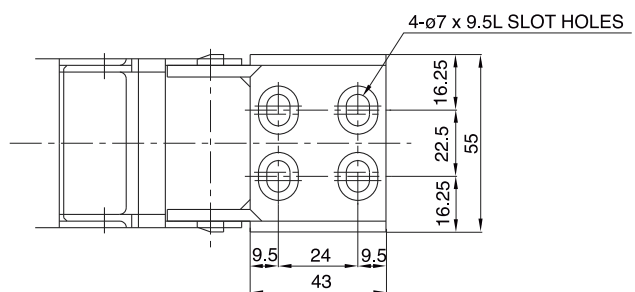


- Length(拖链长度)  $L = S/2 + \pi R + 136$
- Radius(弯曲半径)
- Height(高度)

|   |     |     |     |     |     |
|---|-----|-----|-----|-----|-----|
| R | 50  | 75  | 95  | 125 | 150 |
| H | 134 | 184 | 224 | 125 | 150 |



Fixed Bracket  
固定端支架



Moving Bracket  
移动端支架

# 拖链 Chain

## HSP 0450-1BN

### How To Order (型号表示方法)

HSP 0450-1BN - 150R - 2000L - 3SETS

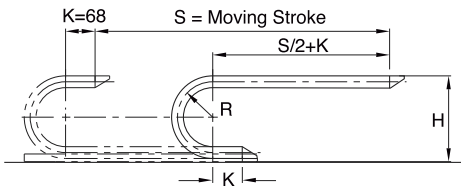
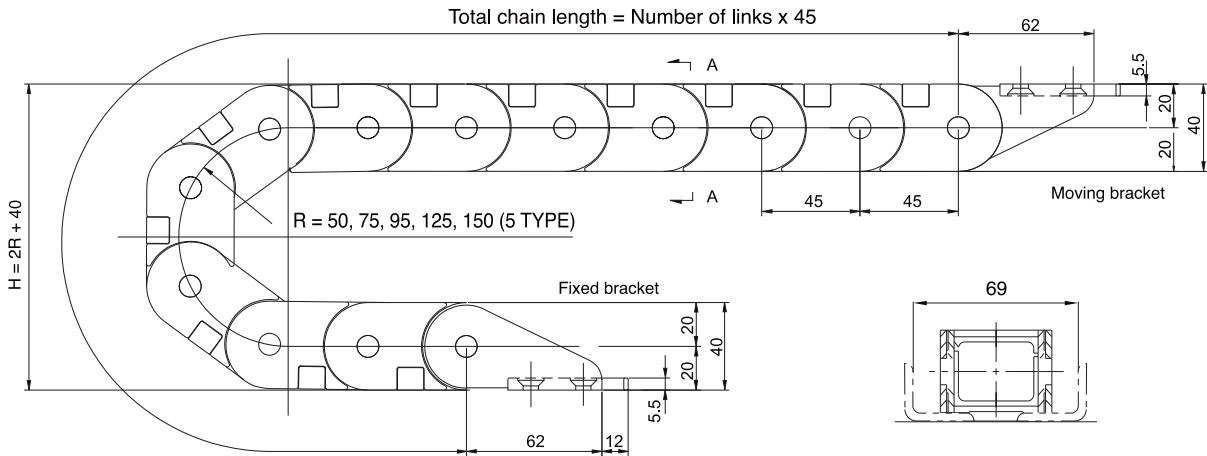
Type  
型号

Radius  
弯曲半径

Length  
使用长度

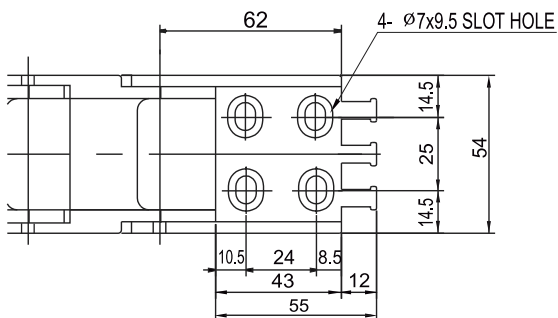
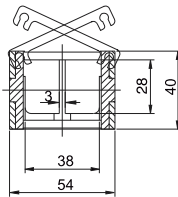
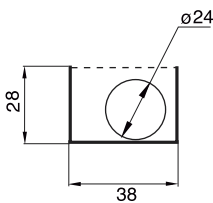
Q'ty  
订货量

### Chain, Cross Section, Guide Rail (轨条, 横截面, 导向轨)

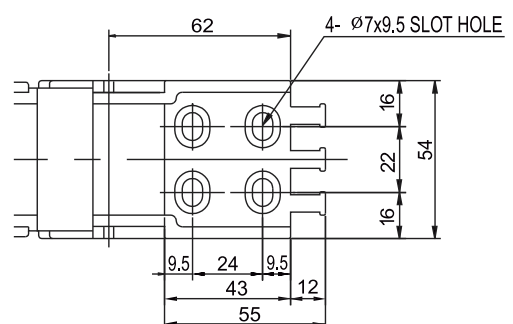


- Length(拖链长度)  $L = S/2 + \pi R + 136$
- Radius(弯曲半径)
- Height(高度)

| R | 50  | 75  | 95  | 125 | 150 |
|---|-----|-----|-----|-----|-----|
| H | 140 | 190 | 230 | 290 | 340 |



Fixed Bracket  
固定端支架

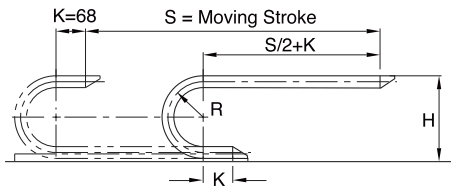
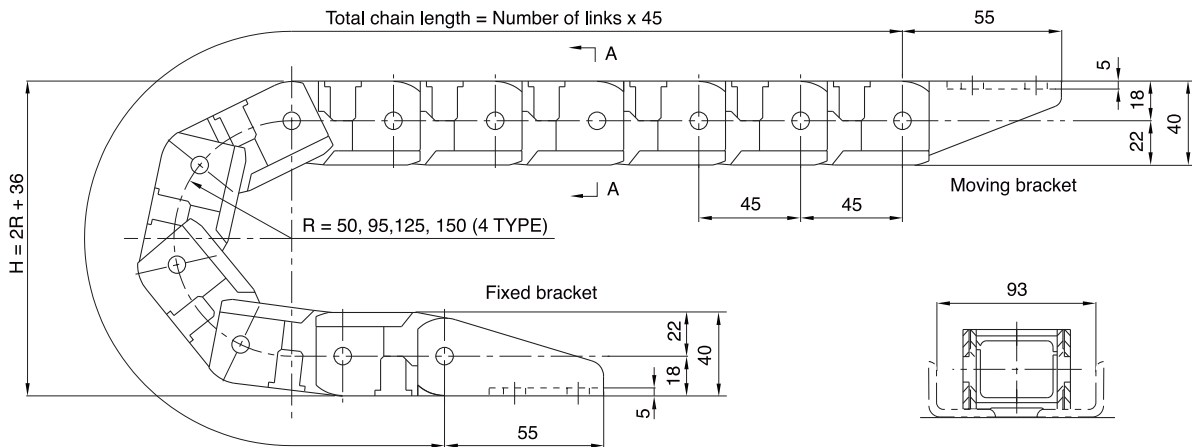


Moving Bracket  
移动端支架

### How To Order (型号表示方法)

|             |   |                |   |                |   |             |
|-------------|---|----------------|---|----------------|---|-------------|
| HSP 0450-2B | - | 150R           | - | 2000L          | - | 3SETS       |
| Type<br>型号  |   | Radius<br>弯曲半径 |   | Length<br>使用长度 |   | Q'ty<br>订货量 |

### Chain, Cross Section, Guide Rail (轨条, 横截面, 导向轨)

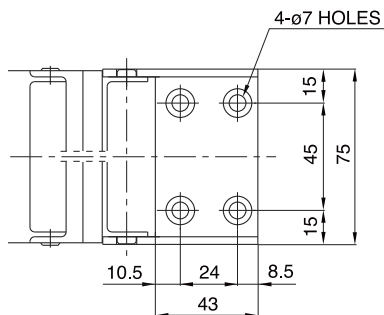
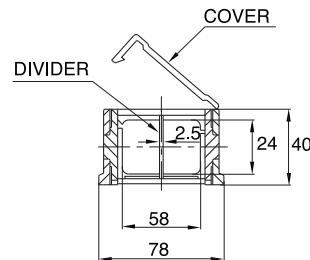
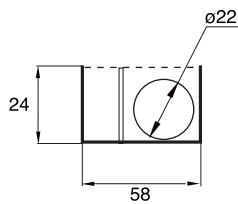


• Length(拖链长度)  $L = S/2 + \pi R + 136$

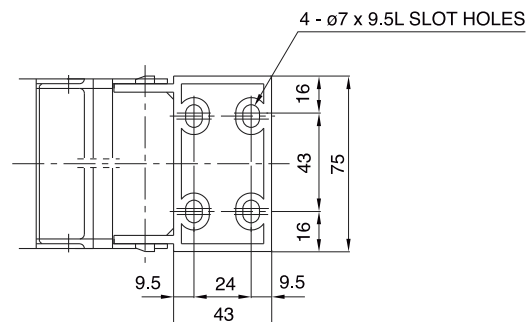
• Radius(弯曲半径)

|   |     |     |     |     |
|---|-----|-----|-----|-----|
| R | 50  | 95  | 125 | 150 |
| H | 136 | 226 | 286 | 336 |

• Height(高度)



Fixed Bracket  
固定端支架



Moving Bracket  
移动端支架



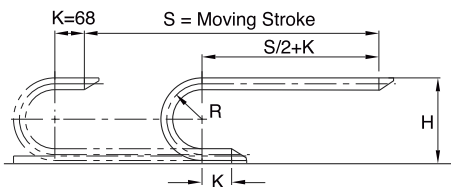
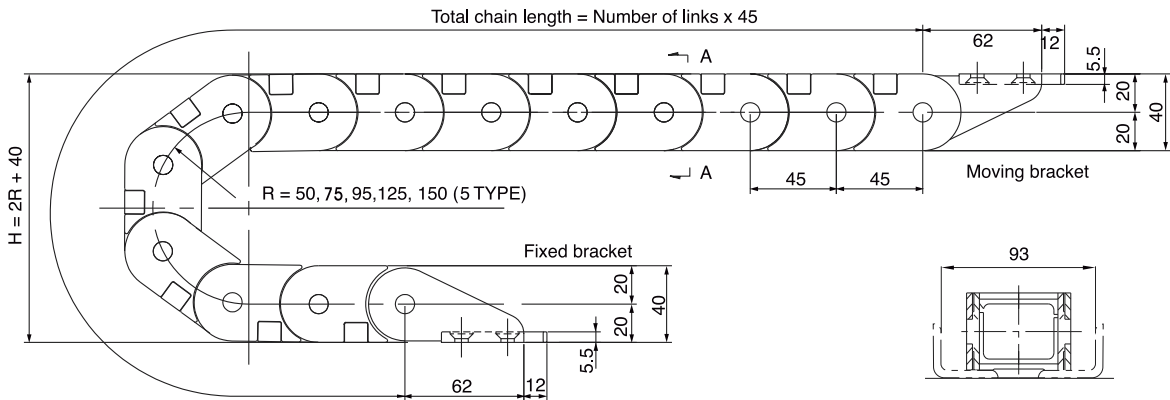
# 拖链 Chain

## HSP 0450-2BN

### How To Order (型号表示方法)

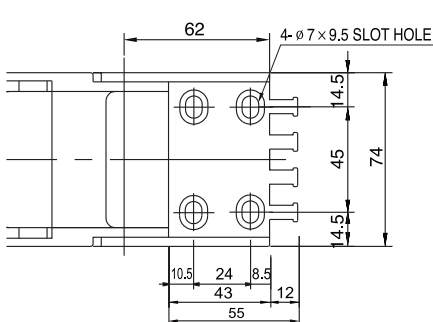
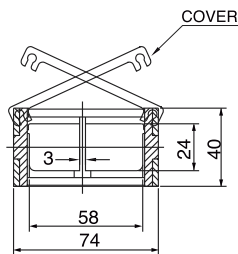
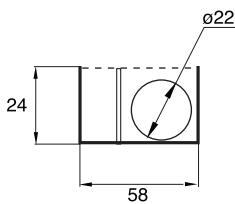
|              |   |                |   |                |   |             |
|--------------|---|----------------|---|----------------|---|-------------|
| HSP 0450-2BN | - | 150R           | - | 2000L          | - | 3SETS       |
| Type<br>型号   |   | Radius<br>弯曲半径 |   | Length<br>使用长度 |   | Q'ty<br>订货量 |

### Chain, Cross Section, Guide Rail (轨条, 横截面, 导向轨)

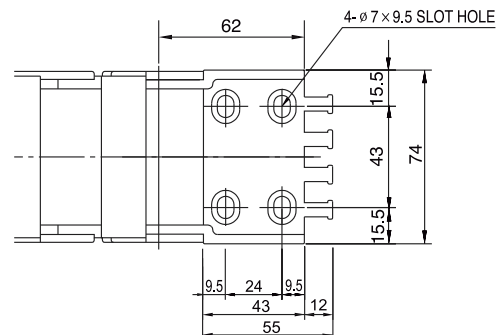


- Length(拖链长度)  $L = S/2 + \pi R + 136$
- Radius(弯曲半径)
- Height(高度)

|   |     |     |     |     |     |
|---|-----|-----|-----|-----|-----|
| R | 50  | 75  | 95  | 125 | 150 |
| H | 140 | 190 | 230 | 290 | 340 |



Fixed Bracket  
固定端支架

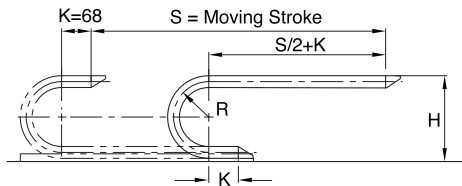
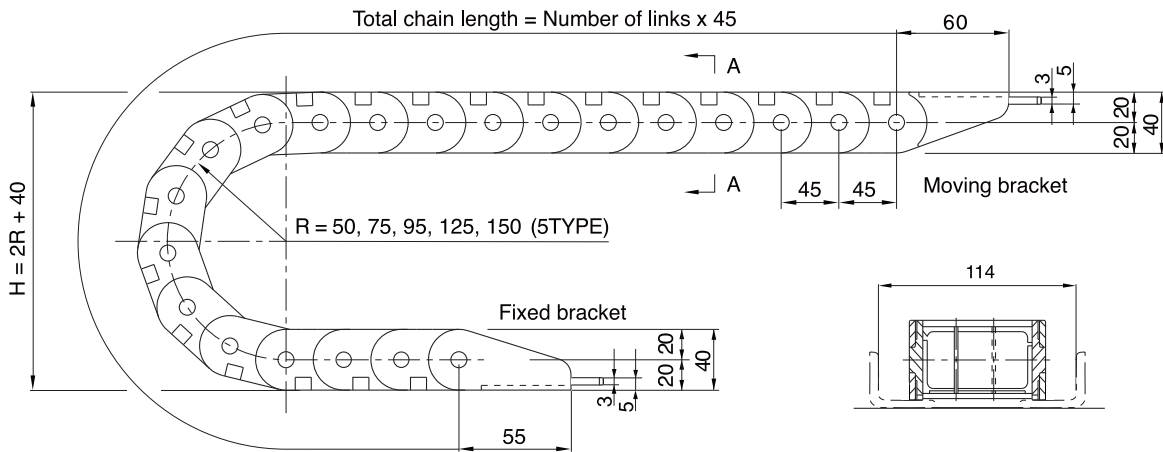


Moxing Bracket  
移动端支架

### How To Order (型号表示方法)

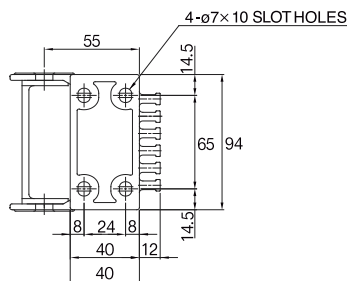
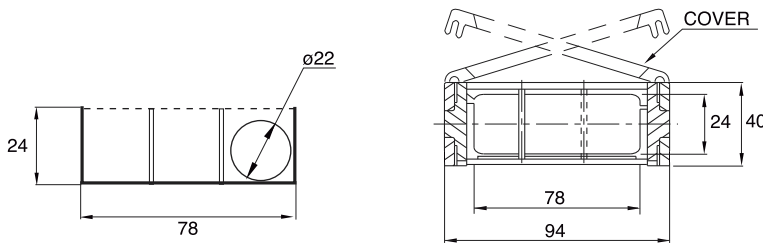
|                     |   |                |   |                |   |              |
|---------------------|---|----------------|---|----------------|---|--------------|
| <b>HSP 0450-3BN</b> | - | <b>50R</b>     | - | <b>2000L</b>   | - | <b>3SETS</b> |
| Type<br>型号          |   | Radius<br>弯曲半径 |   | Length<br>使用长度 |   | Q'ty<br>订货量  |

### Chain, Cross Section, Guide Rail (轨条, 横截面, 导向轨)

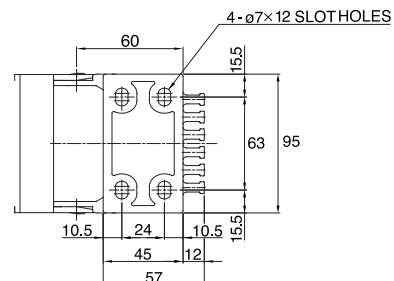


- Length(拖链长度)  $L = S/2 + \pi R + 136$
- Radius(弯曲半径)
- Height(高度)

| R | 50  | 75  | 95  | 125 | 150 |
|---|-----|-----|-----|-----|-----|
| H | 140 | 190 | 230 | 290 | 340 |



Fixed Bracket  
固定端支架



Moving Bracket  
移动端支架

# 拖链 Chain

## HSP 0450-4BN

### How To Order (型号表示方法)

HSP 0450-4BN - 150R - 3000L - 3SETS

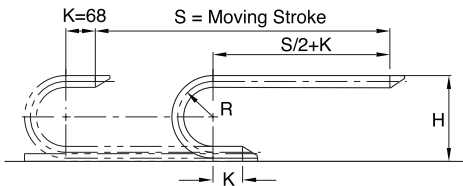
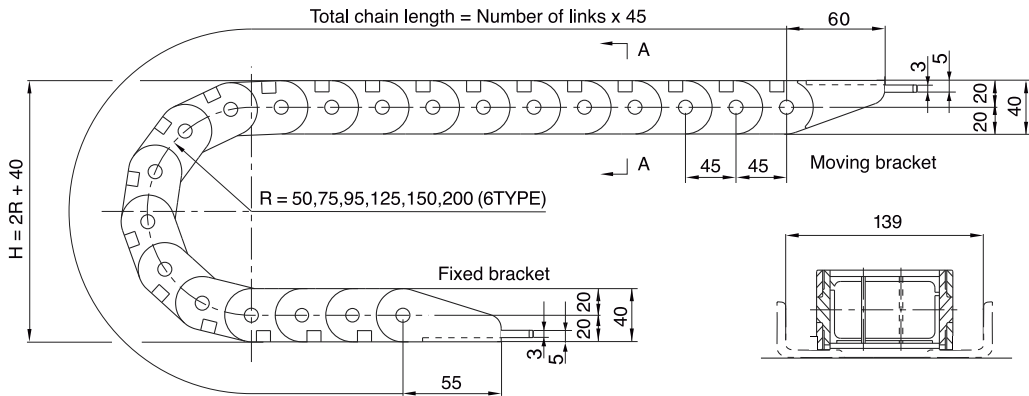
Type  
型号

Radius  
弯曲半径

Length  
使用长度

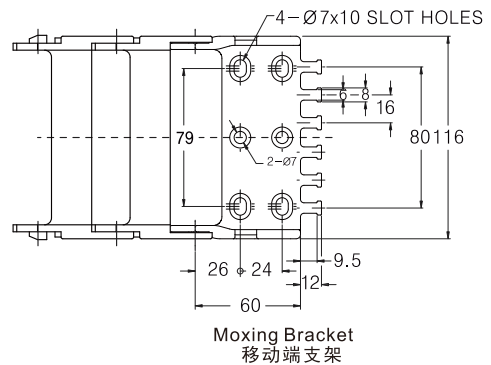
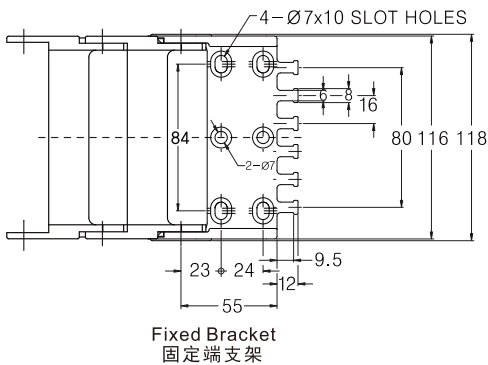
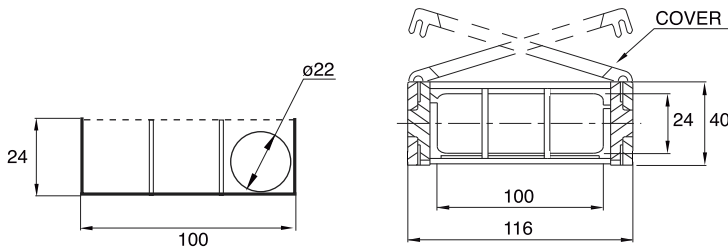
Q'ty  
订货量

### Chain, Cross Section, Guide Rail(轨条,横截面,导向轨)



- Length(拖链长度)  $L = S/2 + \pi R + 136$
- Radius(弯曲半径)
- Height(高度)

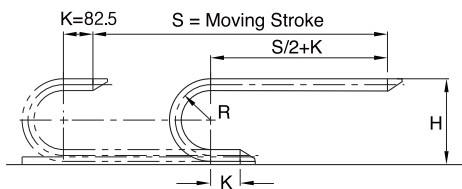
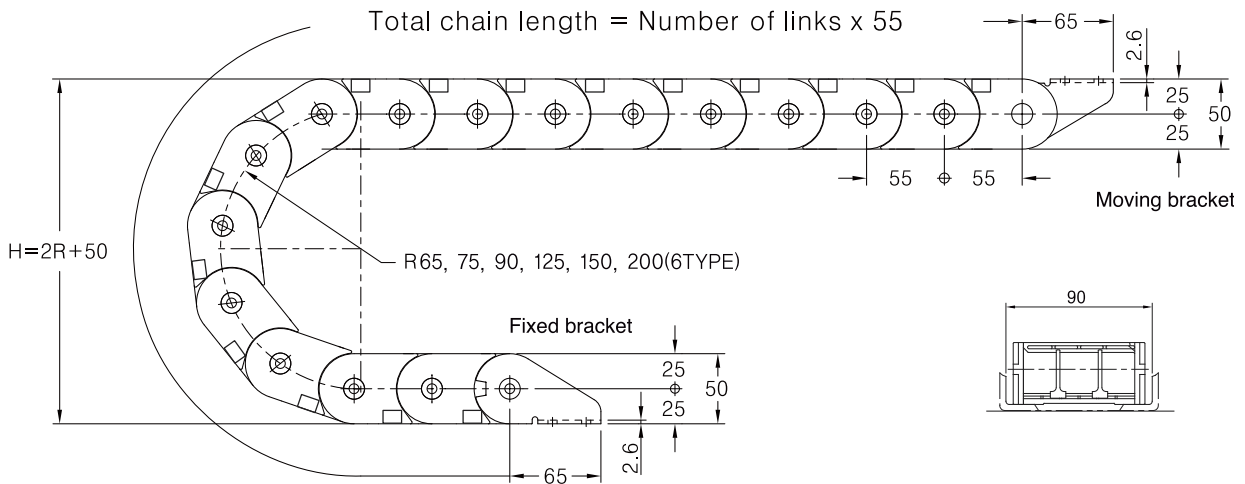
|   |     |     |     |     |     |     |
|---|-----|-----|-----|-----|-----|-----|
| R | 50  | 75  | 95  | 125 | 150 | 200 |
| H | 140 | 190 | 230 | 290 | 340 | 440 |



### How To Order (型号表示方法)

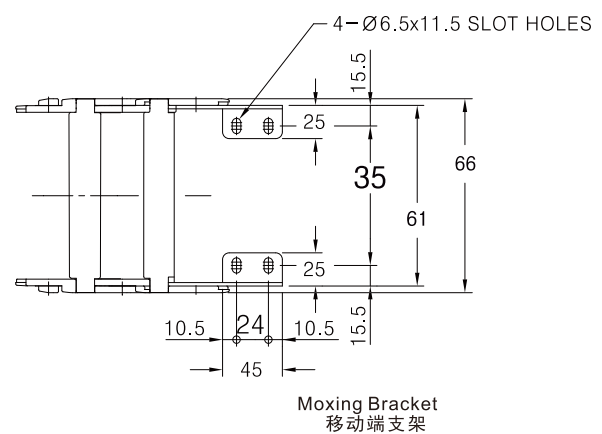
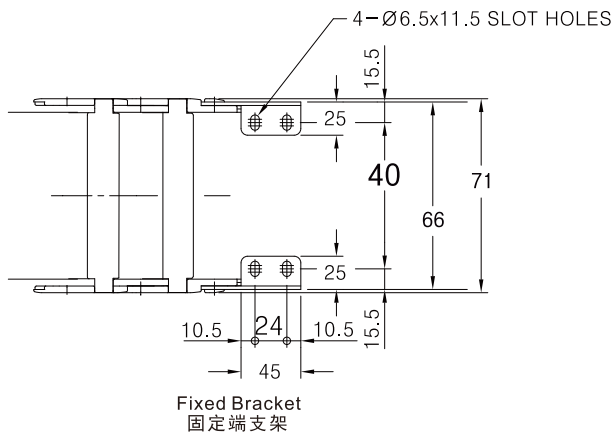
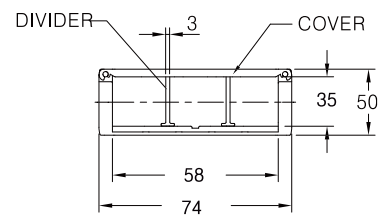
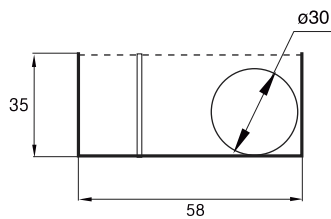
|                    |   |                |   |                |   |              |
|--------------------|---|----------------|---|----------------|---|--------------|
| <b>HSP 0550-1B</b> | - | <b>100R</b>    | - | <b>2000L</b>   | - | <b>3SETS</b> |
| Type<br>型号         |   | Radius<br>弯曲半径 |   | Length<br>使用长度 |   | Q'ty<br>订货量  |

### Chain, Cross Section, Guide Rail (轨条, 横截面, 导向轨)



- Length(拖链长度)  $L = S/2 + \pi R + 165$
- Radius(弯曲半径)
- Height(高度)

|   |     |     |     |     |     |     |
|---|-----|-----|-----|-----|-----|-----|
| R | 65  | 75  | 90  | 125 | 150 | 200 |
| H | 180 | 230 | 300 | 350 | 450 |     |



# 拖链 Chain

## HSP 0555-B125

How To Order (型号表示方法)

HS P0555-B125 - 100R - 2000L - 3SETS

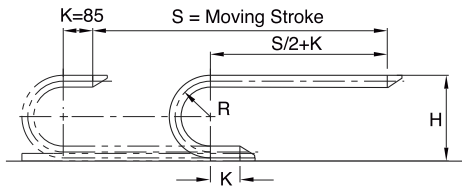
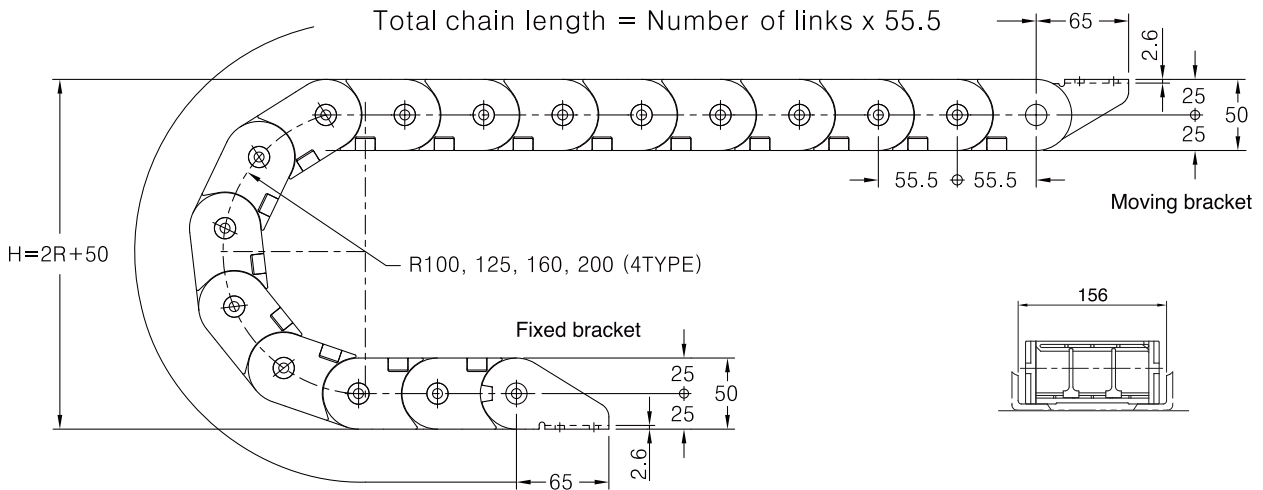
Type  
型号

Radius  
弯曲半径

Length  
使用长度

Q'ty  
订货量

Chain, Cross Section, Guide Rail (轨条, 横截面, 导向轨)

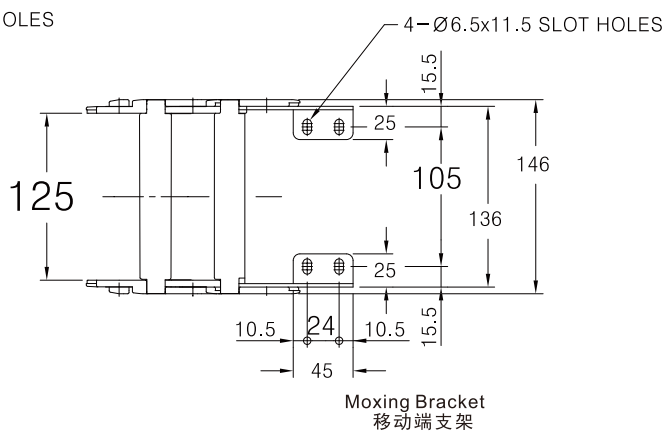
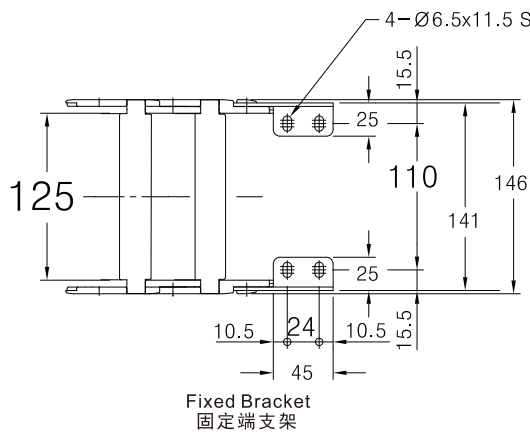
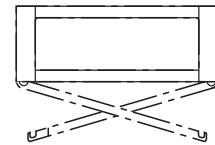
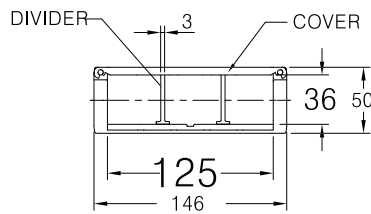
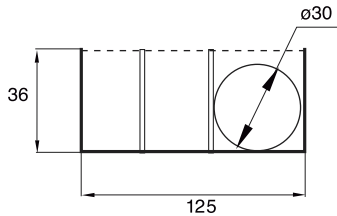


• Length (拖链长度)  $L = S/2 + \pi R + 170$

• Radius (弯曲半径)

• Height (高度)

|   |     |     |     |     |
|---|-----|-----|-----|-----|
| R | 100 | 125 | 160 | 200 |
| H | 250 | 300 | 370 | 450 |



### How To Order (型号表示方法)

HSP 0625-1BN - 200R - 2000L - 3SETS

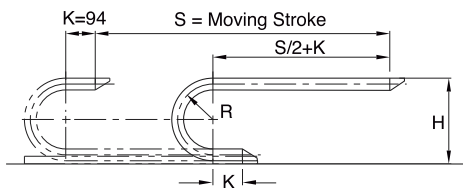
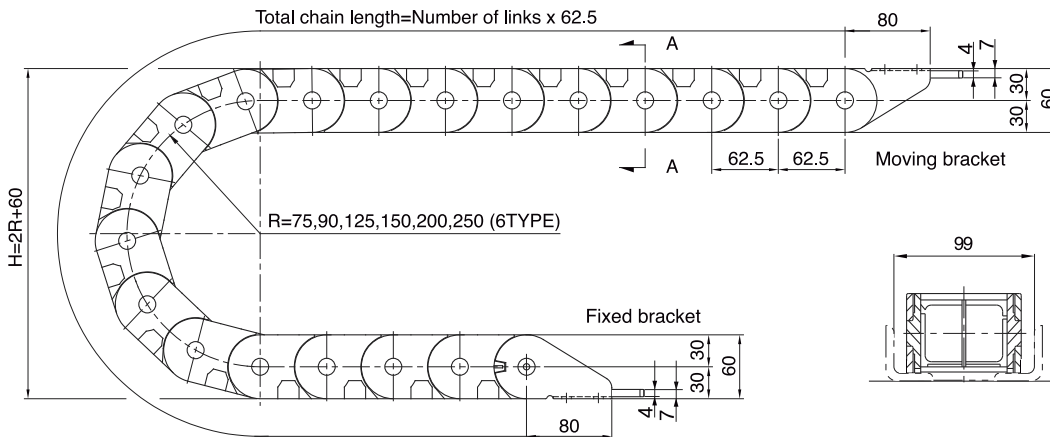
Type  
型号

Radius  
弯曲半径

Length  
使用长度

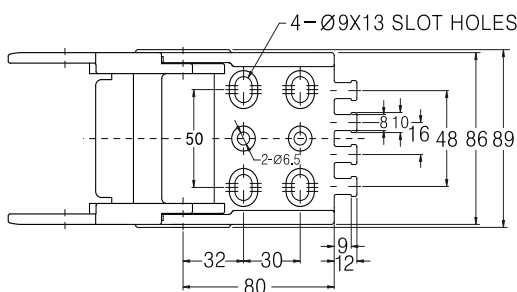
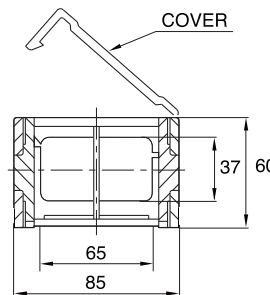
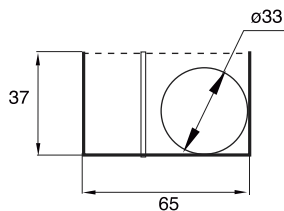
Q'ty  
订货量

### Chain, Cross Section, Guide Rail (轨条, 横截面, 导向轨)

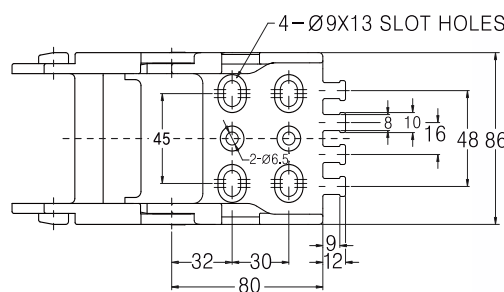


- Length(拖链长度)  $L = S/2 + \pi R + 188$
- Radius(弯曲半径)
- Height(高度)

|   |     |     |     |     |     |     |
|---|-----|-----|-----|-----|-----|-----|
| R | 75  | 90  | 125 | 150 | 200 | 250 |
| H | 210 | 240 | 310 | 360 | 460 | 560 |



Fixed Bracket  
固定端支架



Moving Bracket  
移动端支架



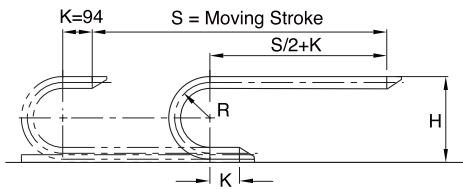
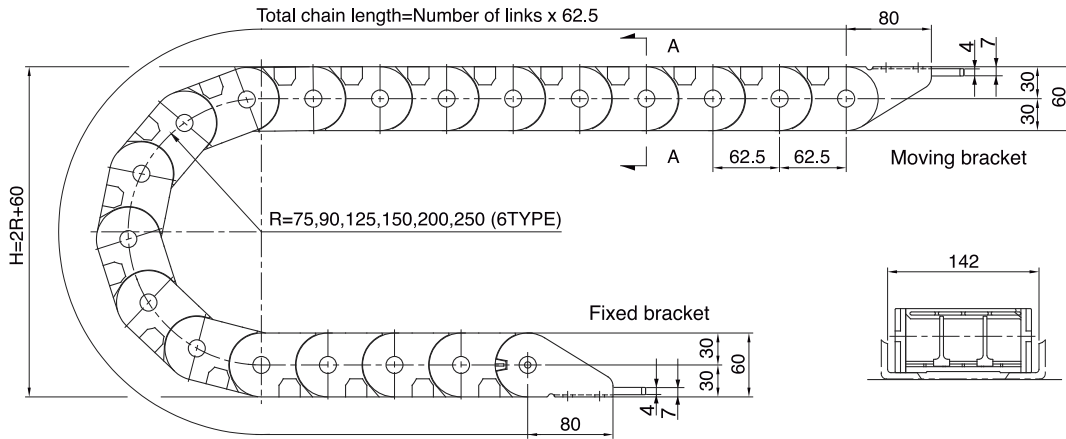
# 拖链 Chain

## HSP 0625-2BN

### How To Order (型号表示方法)

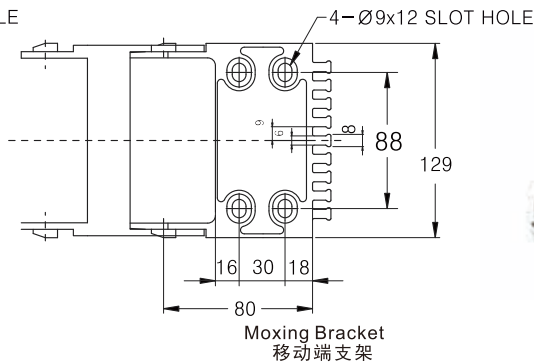
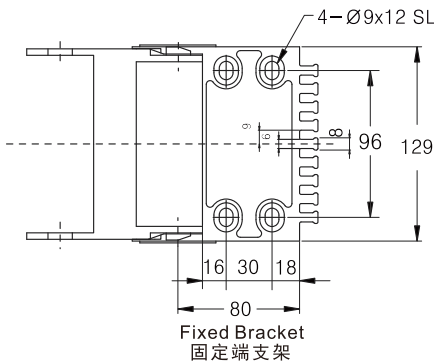
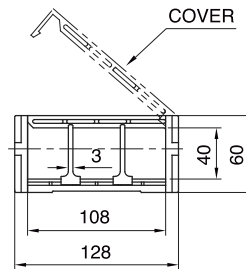
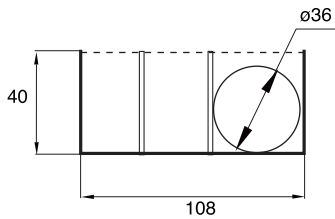
|              |   |                |   |                |   |             |
|--------------|---|----------------|---|----------------|---|-------------|
| HSP 0625-2BN | - | 200R           | - | 2000L          | - | 3SETS       |
| Type<br>型号   |   | Radius<br>弯曲半径 |   | Length<br>使用长度 |   | Q'ty<br>订货量 |

### Chain, Cross Section, Guide Rail (轨条, 横截面, 导向轨)



- Length(拖链长度)  $L = S/2 + \pi R + 188$
- Radius(弯曲半径)
- Height(高度)

|   |     |     |     |     |     |     |
|---|-----|-----|-----|-----|-----|-----|
| R | 75  | 90  | 125 | 150 | 200 | 250 |
| H | 210 | 240 | 310 | 360 | 460 | 560 |

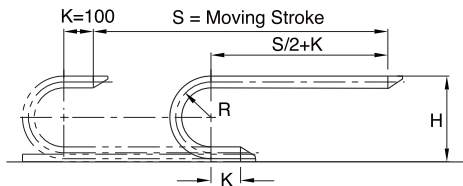
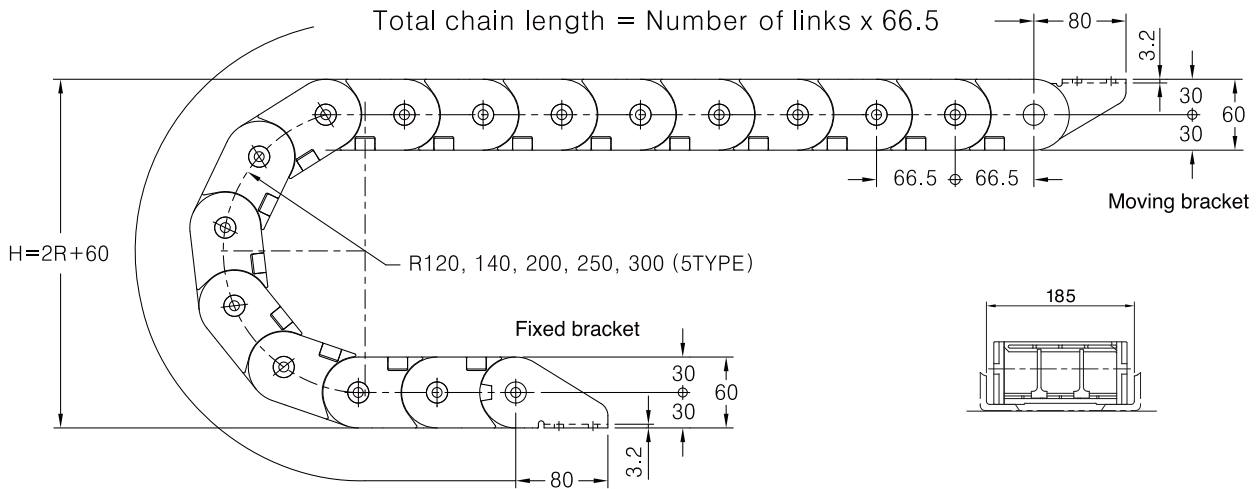


### How To Order (型号表示方法)

HSP 0665-B150 - 
 120R - 
 2000L - 
 3SETS

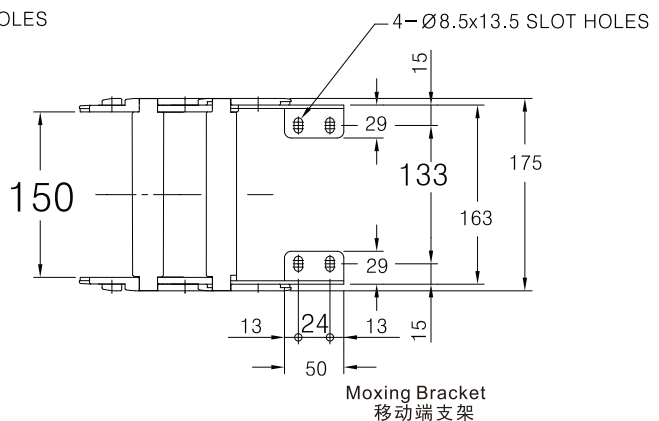
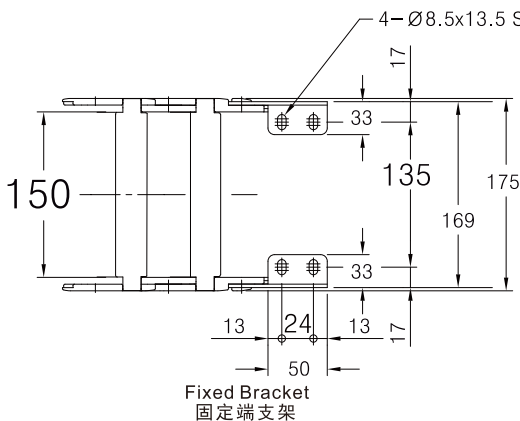
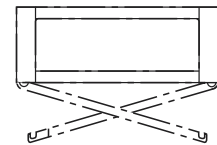
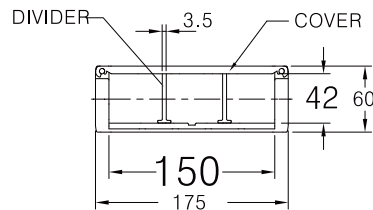
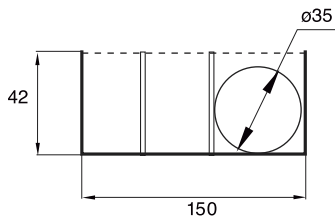
|            |                |                |             |
|------------|----------------|----------------|-------------|
| Type<br>型号 | Radius<br>弯曲半径 | Length<br>使用长度 | Q'ty<br>订货量 |
|------------|----------------|----------------|-------------|

### Chain, Cross Section, Guide Rail (轨条, 横截面, 导向轨)



- Length(拖链长度)  $L = S/2 + \pi R + 200$
- Radius(弯曲半径)
- Height(高度)

|   |     |     |     |     |     |
|---|-----|-----|-----|-----|-----|
| R | 120 | 140 | 200 | 250 | 300 |
| H | 300 | 340 | 460 | 560 | 660 |





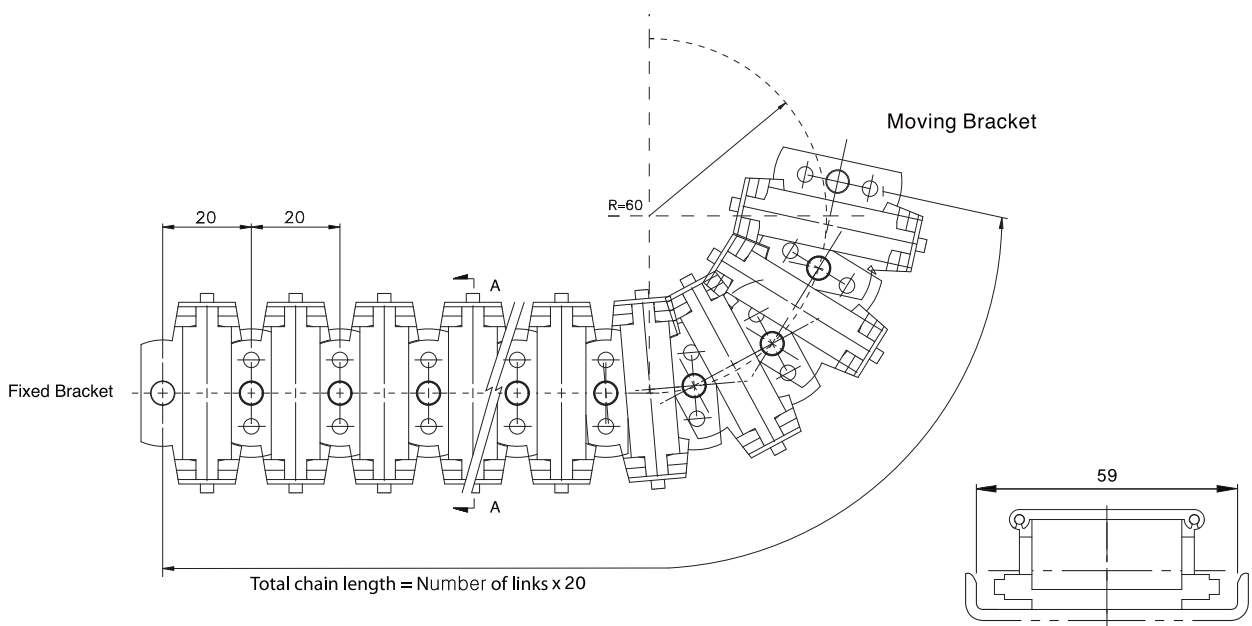
# 拖链 Chain

## HSP 020S

### Order Example(订货举例)

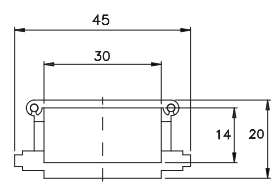
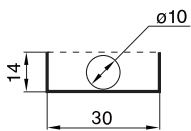
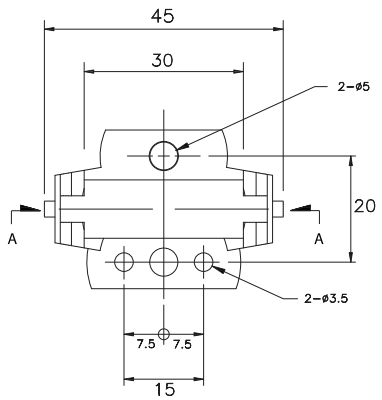
|            |   |                |   |                |   |             |
|------------|---|----------------|---|----------------|---|-------------|
| HSP 020S   | - | 60R            | - | 1000L          | - | 3SETS       |
| Type<br>型号 |   | Radius<br>弯曲半径 |   | Length<br>使用长度 |   | Q'ty<br>订货量 |

### Chain, Cross Section, Guide Rail(轨条,横截面,导向轨)



- Radius(弯曲半径)
- Height(高度)

|   |     |
|---|-----|
| R | 60  |
| H | 165 |



7