

拖链 Chain

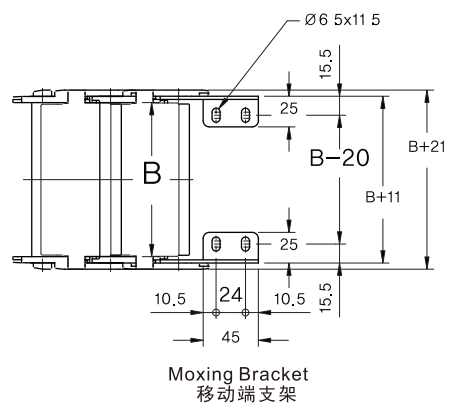
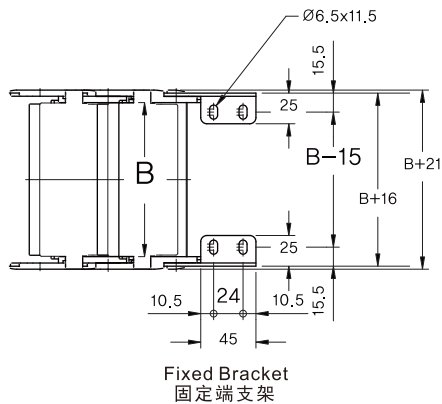
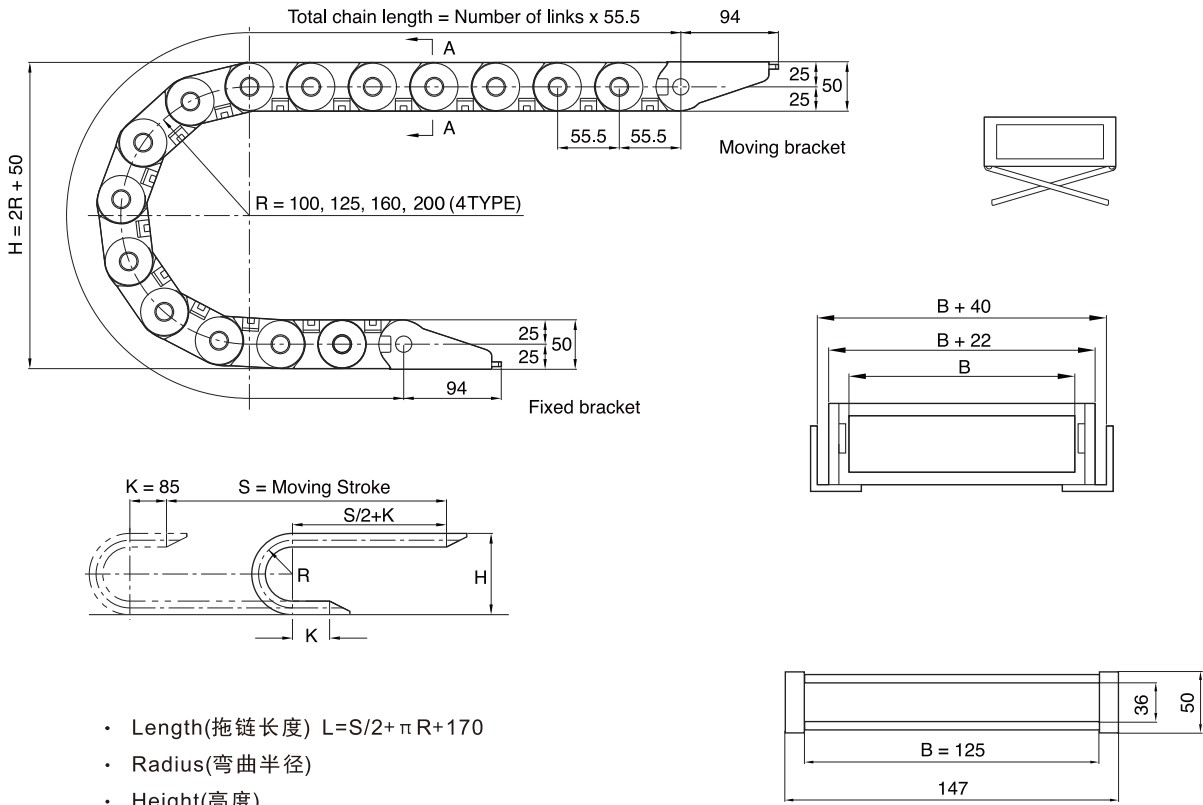
HSC 0555

How To Order (型号表示方法)

HSC 0555 -
 B125 -
 160R -
 1665L -
 5SETS

Type 型号	Width 幅	Radius 弯曲半径	Length 使用长度	Q'ty 订货量
------------	------------	----------------	----------------	-------------

Chain, Cross Section, Guide Rail (轨条, 横截面, 导向轨)

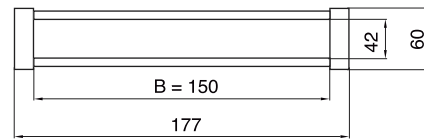
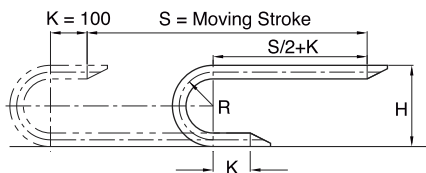
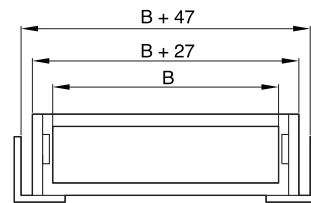
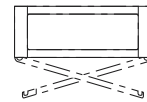
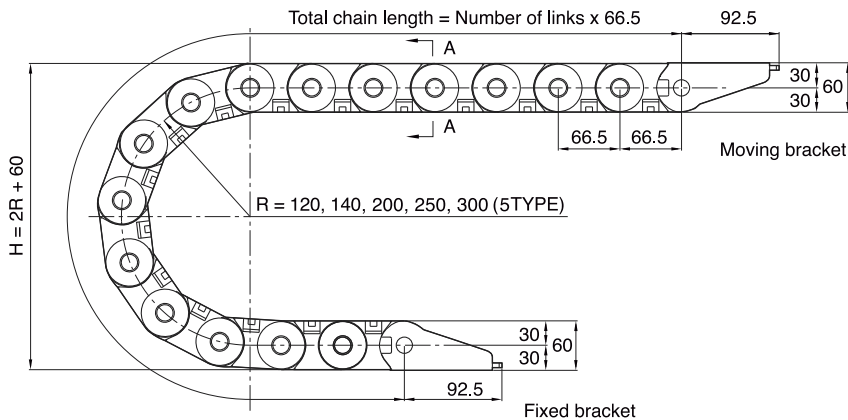


How To Order (型号表示方法)

HSC 0665 - B150 - 140R - 1729L - 5SETS

Type 型号 Width 幅 Radius 弯曲半径 Length 使用长度 Q'ty 订货量

Chain, Cross Section, Guide Rail (轨条, 横截面, 导向轨)



- Length(拖链长度) $L = S/2 + \pi R + 200$
- Radius(弯曲半径)
- Height(高度)

R	120	140	200	250	300
H	300	340	460	560	660

