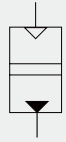


# 气液转换缸

## Air-Hydro Converter

### TCCT(Ø63~Ø160) Series

Symbol 图形符号



#### Common Specification (共同规格)

Bore(缸径)(mm)	Ø50	Ø63	Ø80	Ø100
Fluid (使用流体)	Turbine Oil(透平油) (40~100mm <sup>2</sup> /s)			
Proof Press.(保证耐压力)	1.05MPa			
Operating Pressure(使用压力)	0~0.7MPa			
Amb.Temp.(环境和流体温度)	5~50°C			

#### Features(特征)

- It converts air pressure to equivalent hydraulic pressure. The hydraulic pressure is used to operate an actuator.
- It solves the sticking and slipping problems with low speed operations.
- 将气压转换成同样压力的液压，空气经过压缩，可以瞬间以定速驱动。
- 低速运行时可以防止粘滑，适于成为各种执行器的缓冲设备。

#### How To Order (型号表示方法)

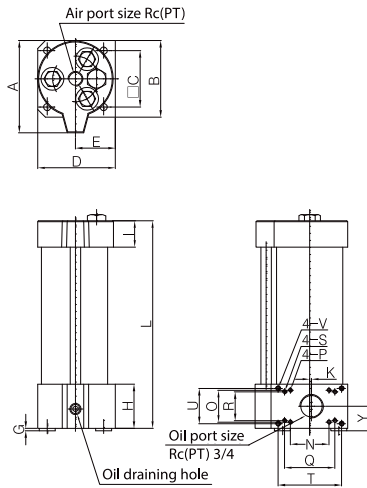
TCCT 63 - 100

Bore 缸径	Stroke 行程
63, 100, 160	50, 100, 150, 200, 250, 300, 400, 500, 600, 700, 800

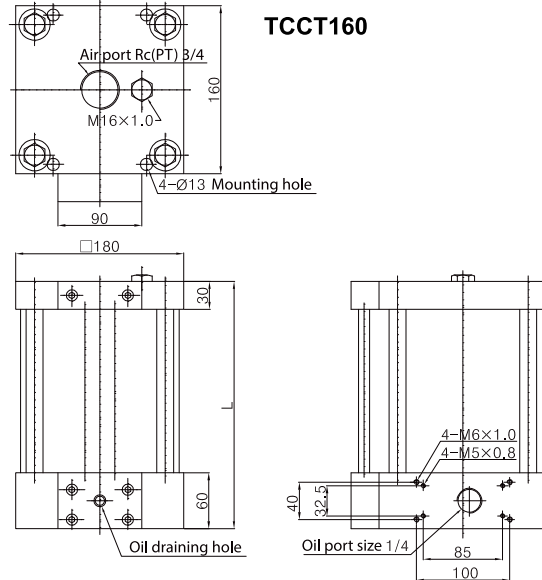
Bore Size (缸径)	Air Port Size (空气接管口径)	Oil Port Size (油接管口径)
Ø63	Rc(PT)3/8	Rc(PT)3/4
Ø100	Rc(PT)1/2	Rc(PT)3/4
Ø160	Rc(PT)3/4	Rc(PT)3/4

#### Dimensions(mm)(外形尺寸图(毫米))

##### TCCT63/100



##### TCCT160



Bore	Air port	Oil port	A	B	C	4-ØM	D	E	F	G	H	I
Ø63	Rc(PT)3/8	Rc(PT)3/4	105	87	64	8.5	88	45	86	3	53	30
Ø100	Rc(PT)1/2	Rc(PT)3/4	152	127	95.5	13	136	72	130	7	63	36

Bore	J	K	N	O	4-P	Q	R	4-S	T	U	4-V	Y
Ø63	7	2	72	36	M5x0.8	-	-	-	-	-	-	28
Ø100	7	8	72	36	M5x0.8	85	32.5	M5x0.8	100	40	M6x1.0	35

Stroke L	50	100	150	200	250	300	400	500	600	700	800
Ø63	245	295	345	395	445	495	595	695	795	-	-
Ø100	255	305	355	405	455	505	605	705	805	-	-
Ø160	-	272	-	412	-	552	662	802	922	1042	1152