

# 冷冻式空气干燥机

## Refrigerated Type Air Dryer

### DH Series

#### Specifications(Air Cooled Type)规格



DH5~10



DH15~100



DH150-200



DH250-400

Model(型号)	DH5	DH7	DH10	DH15	DH20	DH30	DH50	DH75	DH100	DH150	DH200	DH250	DH300	DH400	DH500	DH600	DH750	
Connections(Inch)(连接)	3/4"(S)			1"(S)		1 1/2"(S)	2"(S)		3"(F)		4"(F)		6"(F)		8"(F)			
Flow Capacity(Nm3/min)(流量)	0.62	0.97	1.35	1.96	2.6	3.9	7.2	11.1	14.6	21.9	31.3	40.1	47.6	59.5	73.9	89.6	112.5	
Refrigeration Comp.(HP)(压缩机)	1/3			1/2		3/4	1	1 1/2	2	3	5	7 1/2		10		15		
Refrigerant(Freon Gas)(制冷剂)	R-22																	
Dew Point(露点)	1.7°C~4°C																	
Max.Pressure(最大压力)	9.9kg/cm <sup>2</sup>																	
Fluid(流体)	Compressed Air(压缩空气)																	
Inlet Temp.(进口温度)	45°C																	
Ambient Temp.(环境温度)	1.7°C~45°C																	
Condenser(冷凝器)	Air Cooled Type(风冷式)																	
Electric Power Source(电源)	电压(V)	AC 220V ,50HZ,1φ									AC 220V/380V/440V ,50HZ,1φ							
	电流(A)	3.78		6.1	8.2	9.2	10.3	13.15	14.04	15.0	16.8	23.7	23.9	33.7	47.8			
	功率(Kw)	0.75		1.20	1.33	1.43	1.60	2.02	3.09	3.65	4.50		6.37		9.0		12.75	
Weight(kg)(重量)	27	30	35	45	62	71	86	93	101	238	284	438	476	548	782	826	1210	
Dimension(外形尺寸) W×L×H	310×665×510			310×700 ×570	430×820×640		490×940 ×820	570×1090 ×930	570×1190 ×930	900×1700×1800			1000×2000×1800		2800×1200×2500			

- Above specification is subject to change without prior notice to improve the performance.
- DH-20 & higher models are fitted with an Auto drain valve which is automatically plugged the foreign substances and prevents pipelines from freezing in Winter.
- Any other special specifications are available.
- 为了提高产品性能，以上规格参数的更改，恕不提前通知。
- DH-20规格以上的干燥机配有自动排水阀，防止管路在冬天冻结。
- 其他特殊规格可定做。

#### Correction Factors(压力、温度、换算乘数表)

Corrected Flow Rate(处理流量设定方式)=Flow Capacity(处理流量)×C1×C2×C3

Service Pressure(kgf/cm <sup>2</sup> )(入口压力)	3	4	5	6	7	8	9	10	11	12	13	14	15
Pressure Exchange(C1)(压力改变)	0.74	0.84	0.91	0.96	1.00	1.04	1.06	1.09	1.11	1.12	1.14	1.15	1.17

Ambient Temperature(°C)(环境温度)	25	30	35	38	40	43	45	50
Temperature Exchange(C2)(温度改变)	1.16	1.11	1.06	1.00	0.95	0.89	0.84	0.78

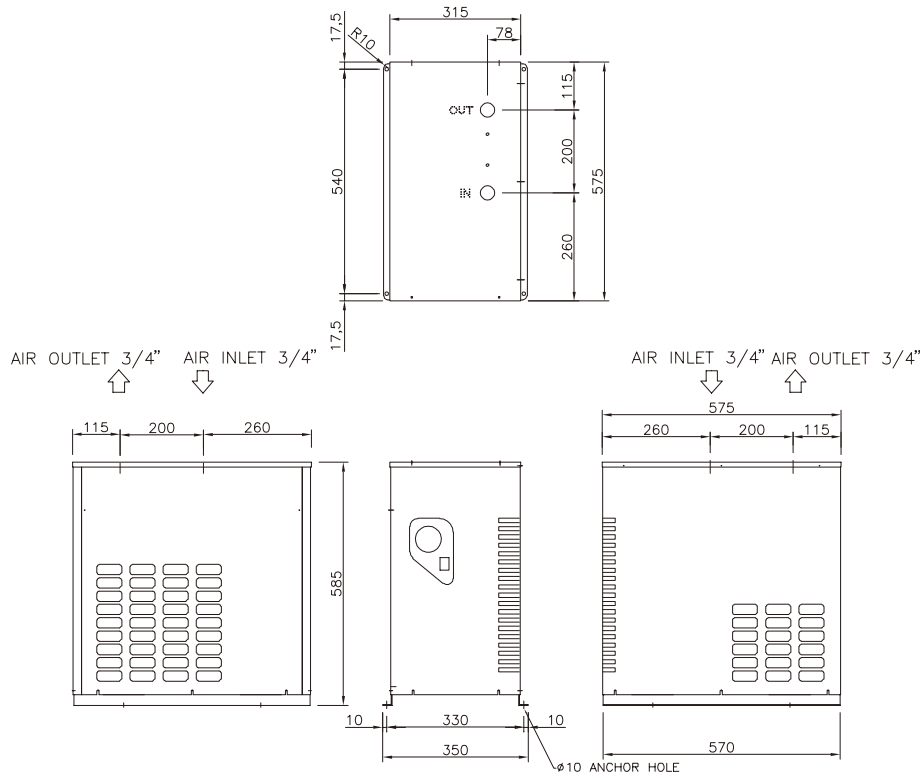
Air Inlet temperature(°C)(入口温度)	30	35	38	40	43	45	50	55	60
Inlet Temperature Exchange(C3)(入口温度改变)	1.32	1.15	1.00	0.92	0.83	0.78	0.65	0.52	0.39

# 冷冻式空气干燥机 Refrigerated Type Air Dryer

## DH Series

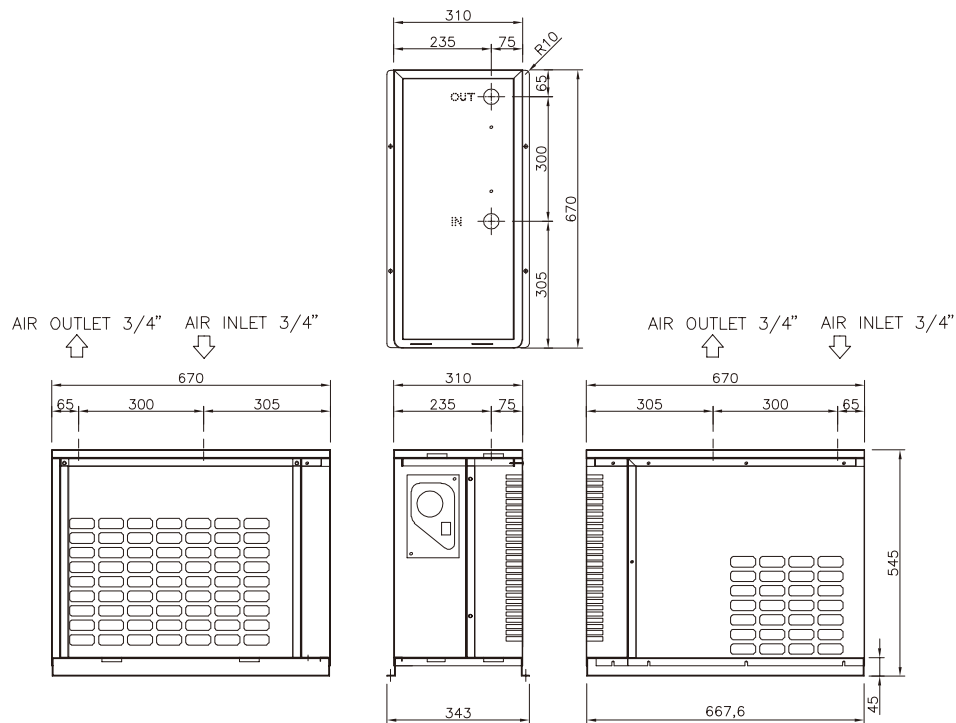
### Dimensions(mm)(外形尺寸图(毫米))

#### DH5,7,10



### Dimensions(mm)(外形尺寸图(毫米))

#### DH15



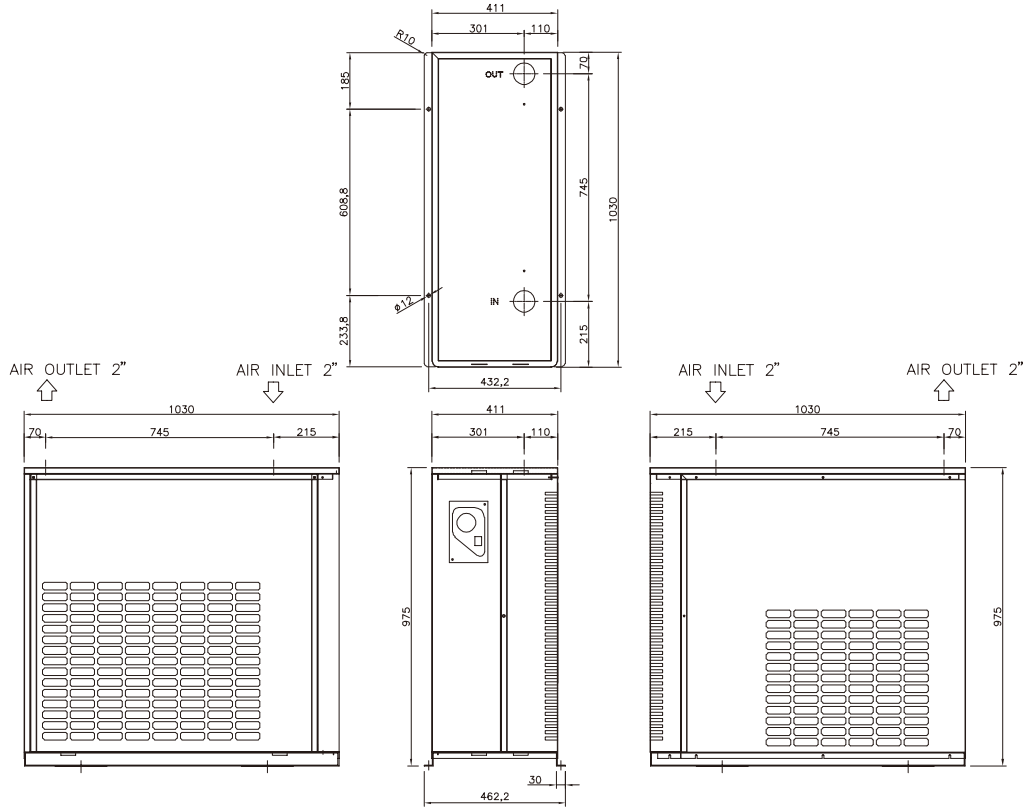


# 冷冻式空气干燥机 Refrigerated Type Air Dryer

## DH Series

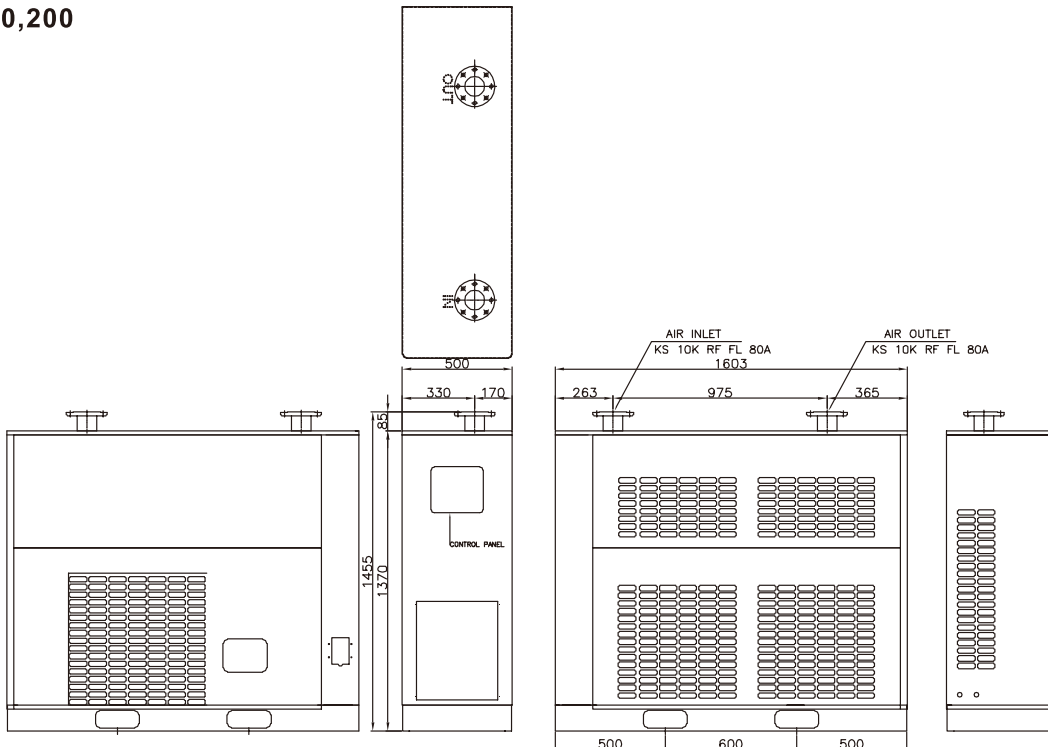
### Dimensions(mm)(外形尺寸图(毫米))

#### DH100



### Dimensions(mm)(外形尺寸图(毫米))

#### DH150,200



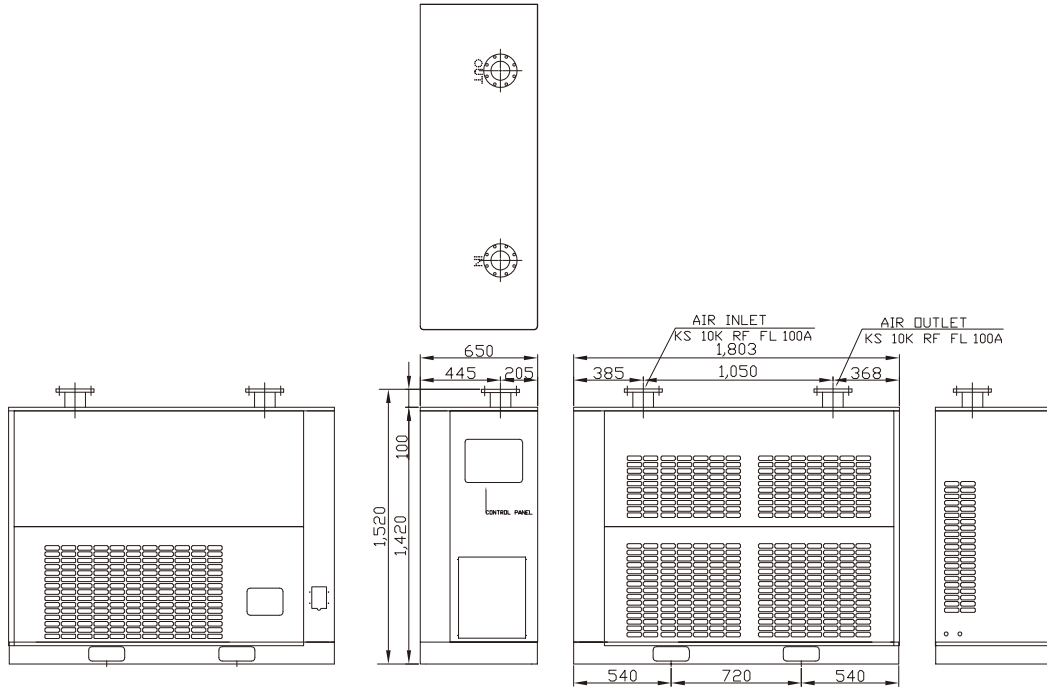
# 冷冻式空气干燥机 Refrigerated Type Air Dryer

## DH Series

3

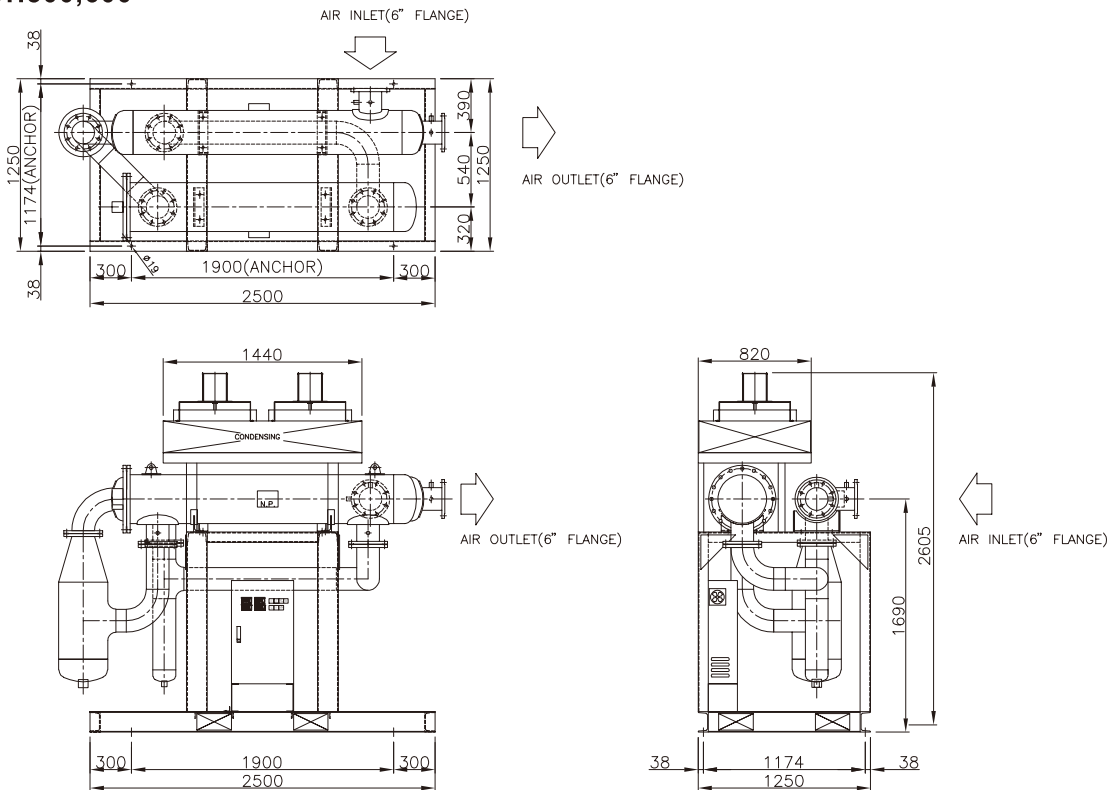
### Dimensions(mm)(外形尺寸图(毫米))

DH250,300,400



### Dimensions(mm)(外形尺寸图(毫米))

DH500,600



# 冷冻式空气干燥机 Refrigerated Type Air Dryer

## DH Series

### Dimensions(mm)(外形尺寸图(毫米))

#### DH800

