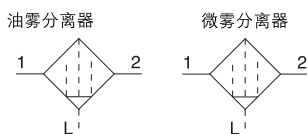


符号 Symbol



选型方式 How to order

AFM 30 - [] 03 BD - [] -A
AFD 30 - [] 03 BD - [] -A

① ② ③ ④ ⑤

- 可选项、准标准: a ~ f 各项每项选择一个。
 - 可选项、准标准记号: 请按照数字字母顺序顺次并记。
- 例) AFM30-03BD-R-A

		记号	内容	① 主体尺寸			
				20	30	40	
②	螺纹种类	无记号	Rc	●	●	●	
		N ^{注1)}	NPT	●	●	●	
		F ^{注2)}	G	●	●	●	
+							
③	接管口径	01	1/8	●	—	—	
		02	1/4	●	●	●	
		03	3/8	—	●	●	
		04	1/2	—	—	●	
		06	3/4	—	—	—	
+							
④	可选项	a 安装	无记号	无安装可选项	●	●	●
			B ^{注3)}	带托架	●	●	●
		b 浮子式自动排水器	无记号	无自动排水器	●	●	●
			C ^{注4)}	N.C.(常闭型)未加压时不排水	●	●	●
D ^{注5)}	N.O.(常开型)未加压时排水	—	●	●			
+							
⑤	准标准	c 杯体	无记号	聚碳酸酯杯	●	●	●
			2	金属杯	●	●	●
			8	带液位计金属杯	—	●	●
			C	带杯体保护罩	●	— ^{注6)}	— ^{注6)}
	d 排水出口 ^{注8)}	无记号	带排水活门	●	●	●	
		J ^{注7)}	冷凝水导管 1/8	●	—	—	
			冷凝水导管 1/4	—	●	●	
		W ^{注9)}	带倒钩接头排水活门(ø6 x ø4尼龙管用)	—	●	●	
+							
e 流动方向	无记号	流动方向: 左→右	●	●	●		
	R	流动方向: 右→左	●	●	●		

注1) 排水导管为NPT1/8 (AFM20-A、AFD20-A适用)、NPT1/4 (AFM30-A/40-A、AFD30-A/40-A适用)。

自动排水器的排出通口带3/8"快换管接头(AFM30-A/40-A、AFD30-A/40-A适用)。

注2) 排水导管为G1/8(AF20-A、AFD20-A适用)、G1/4 (AFM30-A/40-A、AFD30-A/40-A适用)。

注3) 托架A同包, 但未组装。带2个安装螺钉。

注4) 未加压时, 杯中会留有少于自动排水器动作量的冷凝水。推荐结束作业前将其手动排出。

注5) 使用小型压缩机(0.75kW、输出流量不足100L/min [ANR]) 的场合, 开始动作时有可能从排水活门处发生漏气。推荐N.C.型。

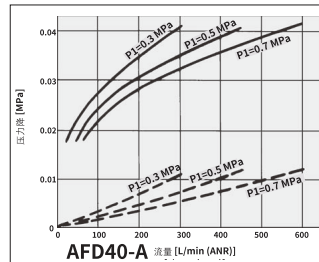
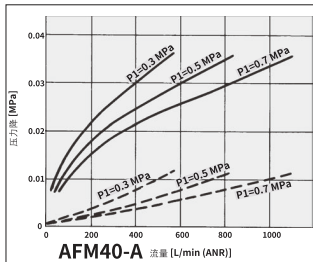
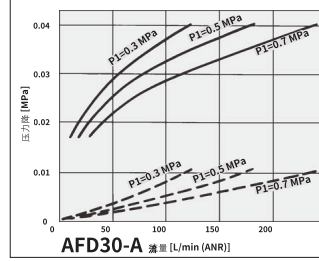
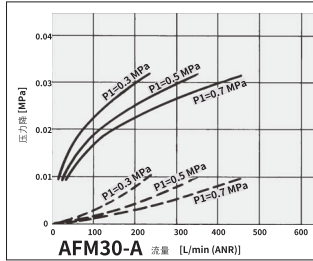
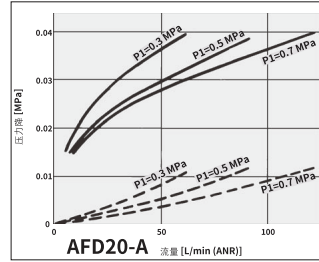
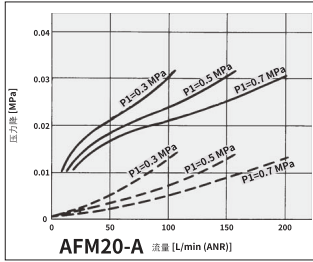
注6) 杯体保护罩为标准配置(聚碳酸酯)。

注7) 不带阀功能。

注8) 浮子式自动排水器:与C、D的组合不能选择。

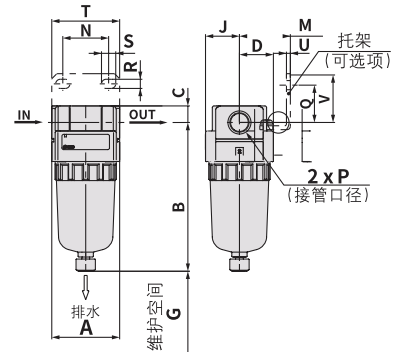
注9) 金属杯:与2、8的组合不能选择。

流量特性 (代表值) Flow rate characteristics

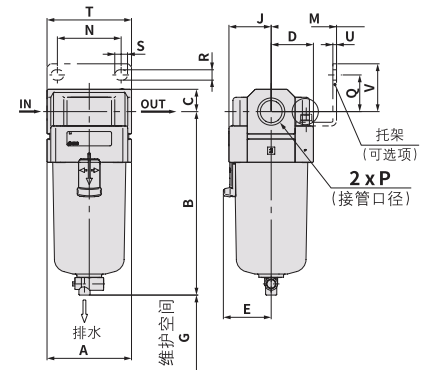


外形尺寸 Shape dimension figure

AFM20-A
AFD20-A



AFM30-A ~ AFM45-A
AFD30-A ~ AFD45-A



型号	标准规格									可选项规格								
	P	A	B	C	D	E	G	J	M	N	Q	R	S	T	U	V	B	
AFM20-A、AFD20-A	1/8, 1/4	40	87.6	9.8	20	—	40	20	30	27	22	5.4	8.4	40	2.3	28	104.9	
AFM30-A、AFD30-A	1/4, 3/8	53	115.1	14	26.7	30	50	26.7	41	35	23	6.5	13	53	2.3	30	156.8	
AFM40-A、AFD40-A	1/4, 3/8, 1/2	70	147.1	18	35.5	38.4	75	35.5	50	52	26	8.5	12.5	70	2.3	35	186.9	
AFM45-A、AFD45-A	3/4, 1	75	149.1	27	35.5	38.4	40	35.5	50	52	34	8.5	12.5	88	2.3	43	188.9	

型号	标准规格					
	带倒钩接头	带冷凝水导管	金属杯	金属杯带冷凝水导管	带液位计金属杯	带液位计金属杯上带冷凝水导管
	B	B	B	B	B	B
AFM20-A、AFD20-A	—	91.4	87.4	93.9	—	—
AFM30-A、AFD30-A	123.6	121.9	140.5	122.1	137.6	142.1
AFM40-A、AFD40-A	155.6	153.9	168.5	154.1	169.6	174.1
AFM45-A、AFD45-A	157.6	155.9	151.5	156	171.5	176

适合型号	AFM20-A/AFD20-A				AFM30-A ~ AFM45-A、AFD30-A ~ AFD45-A	
可选项、标准规格	带自动排水器 (N.C.)	带冷凝水导管	金属杯	金属杯带冷凝水导管	带自动排水器 (N.O.、N.C.)	
外形图						

适合型号	AFM30-A ~ AFM45-A、AFD30-A ~ AFD45-A					
可选项、标准规格	金属杯	金属杯带冷凝水导管	带液位计金属杯	带液位计金属杯上带冷凝水导管	带冷凝水导管	带倒钩接头排水活门
外形图						