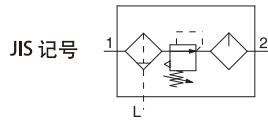


# AC空气组合元件(空气过滤器+减压阀+油雾器)



符号 Symbol



选型方式 How to order

**AC 30 - 03 DE - - - B**

① ② ③ ④ ⑤ ⑥

- 可选项、准标准: a ~ m 每项选择一个。
  - 可选项记号、附件记号、准标准品记号: 请按照数字字母顺序顺次并记。
- 例) AC30-F03DE1-KSTV-136NR-B



		记号	内容	① 主体尺寸							
				20	25	30	40	45	50	60	
②	螺纹种类	无记号	Rc	●	●	●	●	●	●	●	
		N <sup>注1)</sup>	NPT	●	●	●	●	●	●	●	
		F <sup>注2)</sup>	G	●	●	●	●	●	●	●	
+											
③	接管口径	01	1/8	●	—	—	—	—	—	—	
		02	1/4	●	●	●	●	—	—	—	
		03	3/8	—	●	●	●	—	—	—	
		04	1/2	—	—	—	●	—	—	—	
		06	3/4	—	—	—	—	●	●	—	
		10	1	—	—	—	—	●	●	●	
+											
④ 可选项	a 浮子式自动排水器	无记号	无自动排水器	●	●	●	●	●	●	●	
		C	N.C.(常闭型)未加压时不排水	●	●	●	●	●	●	●	
		D	N.O.(常开型)未加压时排水	—	●	●	●	●	●	●	
	+										
	b 压力压力表	无记号	不带压力表	●	●	●	●	●	●	●	
		E	方型嵌入式压力表(带限位指示器)	●	●	●	●	●	●	●	
		G	圆形压力表(带限位指示器)	●	●	●	●	●	●	●	
		M	圆形压力表(带有色环)	●	●	●	●	●	●	●	
	数字式压力开关	E1	输出规格: NPN 输出; 导线引出规格: 配线从下方引出	●	●	●	●	●	●	●	
		E2	输出规格: NPN 输出; 导线引出规格: 配线从上方引出	●	●	●	●	●	●	●	
E3		输出规格: PNP 输出; 导线引出规格: 配线从下方引出	●	●	●	●	●	●	●		
E4		输出规格: PNP 输出; 导线引出规格: 配线从上方引出	●	●	●	●	●	●	●		
+											
⑤ 附件	d 压力开关	无记号	无隔板	●	●	●	●	●	●	●	
		S	安装位置: AF+AR+S+AL	●	●	●	●	●	●	●	
	+										
e T形隔板	无记号	无隔板	●	●	●	●	●	●	●		
	T	安装位置: AF+T+AR+AL	●	●	●	●	●	●	●		
+											
f 残压释放3通阀	无记号	无隔板	●	●	●	●	●	●	●		
	V	安装位置: AF+AR+AL+V	●	●	●	●	●	●	—		
+											
⑥ 准标准	g 设定压力	无记号	0.05 ~ 0.85 MPa 设定	●	●	●	●	●	●	●	
		1	0.02 ~ 0.2 MPa 设定	●	●	●	●	●	●	●	
	+										
	h 杯体	无记号	聚碳酸酯杯	●	●	●	●	●	●	●	
		2	金属杯	●	●	●	●	●	●	●	
		8	带液位计金属杯	—	●	●	●	●	●	●	
		C	带杯体保护罩	●	—	—	—	—	—	—	
	+										
	i 空气过滤器排水出口 <sup>注13</sup>	无记号	带排水活门	●	●	●	●	●	●	●	
		J	冷凝水导管 1/8	●	—	—	—	—	—	—	
W		带倒钩接头排水活门(φ6 x φ4尼龙管用)	—	●	●	●	●	●	●		
+											
j 油雾器排油出口	无记号	无排水活门	●	●	●	●	●	●	●		
	3	油雾器带排水活门	●	●	●	●	●	●	●		

		记号	内容	① 主体尺寸						
				20	25	30	40	45	50	60
⑥ 准标准	k 排气机构	无记号	溢流型	●	●	●	●	●	●	●
		N	非溢流型	●	●	●	●	●	●	●
	l 流动方向	无记号	流动方向: 左→右	●	●	●	●	●	●	●
		R	流动方向: 右→左	●	●	●	●	●	●	●

注1) 未加压时, 杯中会留有少于自动排水器动作量的冷凝水。推荐结束作业前将其手动排出。

注2) 使用小型压缩机(0.75kW、输出流量不足100L/min[ANR]) 的场合, 开始动作时有可能从排水活门处发生漏气。推荐N.C.型。

## 标准规格 Common specification

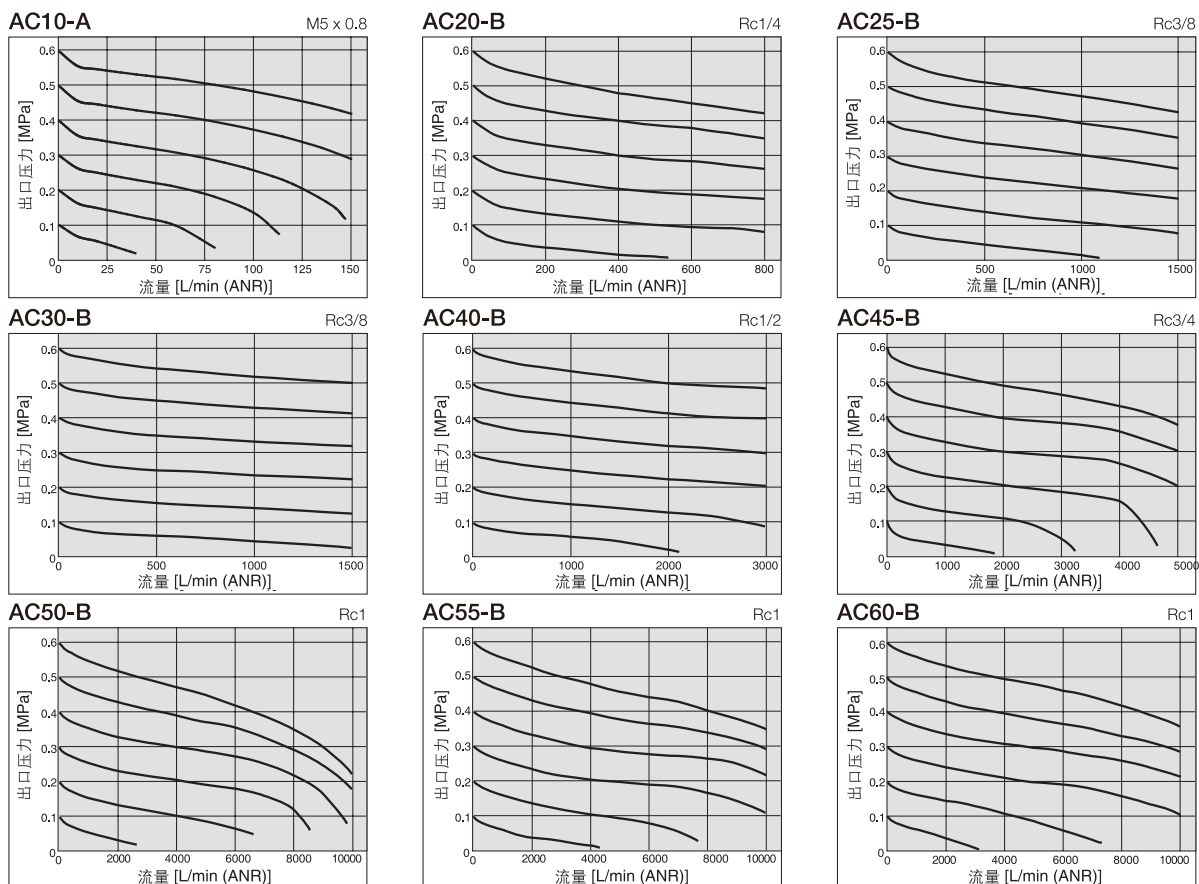
型号		AC20-B	AC30-B	AC40-B	AC45-B	AC50-B	AC60-B
组成零件	空气过滤器 [AF]	AF20-A	AF30-A	AF40-A	AF45-A	AF50-A	AF60-A
	减压阀 [AR]	AR20-B	AR30-B	AR40-B	AR45-B	AR50-B	AR60-B
	油雾器 [AL]	AL20-A	AL30-A	AL40-A	AL45-A	AL50-A	AL60-A
接管口径		1/8、1/4	1/4、3/8	1/4、3/8、1/2	3/4	3/4、1	1
压力表连接口径 [AR] 注1)		1/8					
使用流体		空气					
环境温度和使用流体温度 注2)		-5 ~ 60° C (未冻结)					
保证耐压力		1.5 MPa					
最高使用压力		1.0 MPa					
设定压力范围 [AR]		0.05 ~ 0.85 MPa					
过滤精度 [AF]		5 μm					
推荐使用油 [AL]		透平油1号 (ISO VG32)					
杯体材质 [AF/AL]		聚碳酸酯					
杯体保护罩 [AF/AL]		准标准 (钢带)	标准配备 (聚碳酸酯)				
结构 [AR]		溢流型					
质量 [kg]		0.39	0.78	1.39	1.53	3.43	3.76

注1) 在带方形嵌入式压力表、带数字式压力开关的场合, 没有压力表连接螺纹。

注2) 带数字式压力开关的场合为-5 ~ 50° C。

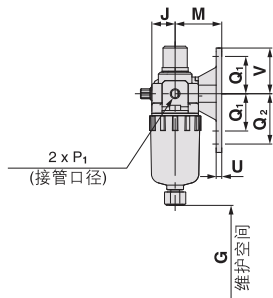
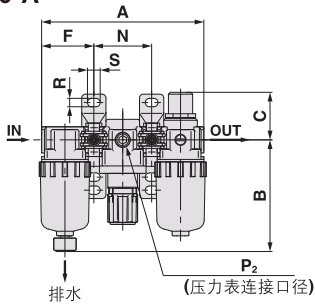
## 压力特性(代表值) Pressure properties

条件: 进口压力0.7MPa

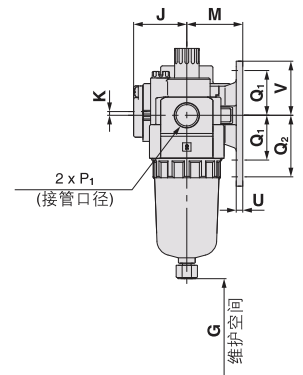
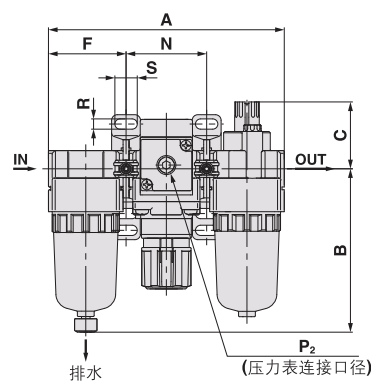


## 外形尺寸 Shape dimension figure

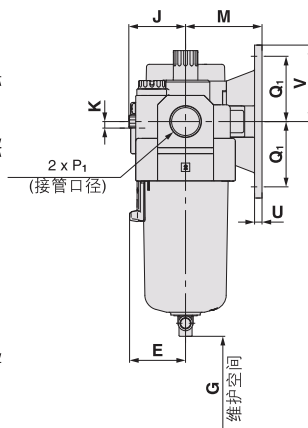
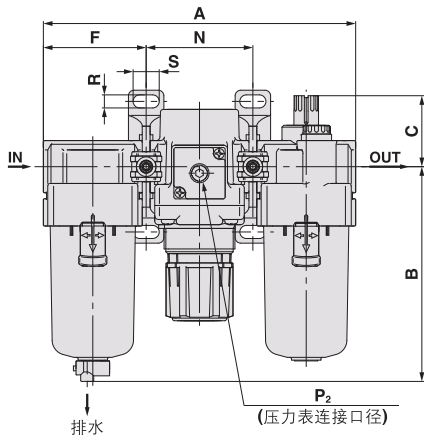
### AC10-A



### AC20-B



### AC25-B ~ AC60-B



型号	标准规格																	
	P <sub>1</sub>	P <sub>2</sub>	A	B	C	E	F	G	J	K	托架安装尺寸							
											M	N	Q <sub>1</sub>	Q <sub>2</sub>	R	S	U	V
AC10-A	M5 x 0.8	1/16	87	59.9	25.5	—	28	35	12.5	—	25	31	20	27	4.5	6.8	3	24.5
AC20-B	1/8, 1/4	1/8	126.4	87.6	35.9	—	41.6	60	28.5	2 <sup>注1</sup>	30	43.2	24	33	5.5	12	3.5	29
AC25-B	1/4, 3/8	1/8	167.4	115.1	38.1	30	55.1	80	27.5	0	41	57.2	35	—	7	14	4	41
AC30-B	1/4, 3/8	1/8	167.4	115.1	38.1	30	55.1	80	29.4	3.5	41	57.2	35	—	7	14	4	41
AC40-B	1/4, 3/8, 1/2	1/8	220.4	147.1	39.8	38.4	72.6	110	33.8	3.5	50	75.2	40	—	9	18	5	48
AC45-B	3/4, 1	1/8	235.4	149.1	44	38.4	77.6	110	35.5	—	50	80.2	40	55	9	18	7	50
AC50-B	3/4, 1	1/8	282.4	220.1	41.2	—	93.1	110	43.3	3.2	70	96.2	50	—	11	20	6	60
AC55-B	1	1/8	292.4	234.1	44.7	—	98.1	110	43.3	3.2	70	96.2	50	—	11	20	6	60
AC60-B	1	1/8	297.4	234.1	44.7	—	98.1	110	43.3	3.2	70	101.2	50	—	11	20	6	60

型号	可选项规格									准标准规格					
	方形压力表		数字式压力开关		圆形压力表		圆形压力表 (带有色环)		带自动排水器	带倒钩接头	带冷凝水导管	金属杯	金属杯带冷凝水导管	带液位计金属杯	带液位计金属杯上带冷凝水导管
	H	J	H	J	H	J	H	J	B	B	B	B	B	B	B
AC10-A	—	—	—	—	ø26	26	—	—	77.9	—	—	59.3	—	—	—
AC20-B	□28	29.5	□27.8	40	ø37.5	65	ø37.5	66	104.9	—	91.4	87.4	93.9	—	—
AC25-B	□28	28.5	□27.8	39	ø37.5	64	ø37.5	65	156.8	123.6	121.9	117.6	122.1	137.6	142.1
AC30-B	□28	30.4	□27.8	40.9	ø37.5	65.9	ø37.5	66.9	156.8	123.6	121.9	140.5	122.1	137.6	142.1
AC40-B	□28	34.8	□27.8	45.3	ø42.5	71.3	ø42.5	71.3	186.9	155.6	153.9	168.5	154.1	169.6	174.1
AC45-B	□28	41.5	□27.8	52	ø42.5	73	ø42.5	73	188.9	157.6	155.9	151.5	156	171.5	176
AC50-B	□28	44.3	□27.8	54.8	ø42.5	80.8	ø42.5	80.8	259.9	228.6	226.9	222.6	227.1	242.6	247.1
AC55-B	□28	44.3	□27.8	54.8	ø42.5	80.8	ø42.5	80.8	273.9	242.6	240.9	236.6	241.1	256.6	261.1
AC60-B	□28	44.3	□27.8	54.8	ø42.5	80.8	ø42.5	80.8	273.9	242.6	240.9	236.6	241.1	256.6	261.1

注) 只有AC20-B的压力表位置为配管中心上侧。

可选项	方形嵌入式压力表	数字式压力开关	圆形压力表	圆形压力表 (带有色环)
外形图				

适合型号	AC10-A		AC20-B				AC25-B ~ AC60-B
可选项/标准规格	带自动排水器	金属杯	带自动排水器	金属杯	带冷凝水导管	金属杯带冷凝水导管	带自动排水器 (N.O./N.C.)
外形图							

适合型号	AC25-B ~ AC60-B					
可选项/标准规格	金属杯	金属杯带冷凝水导管	带液位计金属杯	带液位计金属杯上带冷凝水导管	带冷凝水导管	带倒钩接头排水活门
外形图						