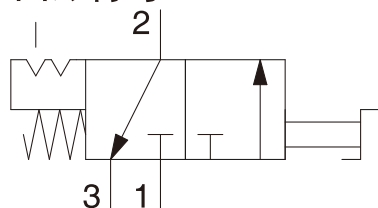


符号 Symbol

JIS图形符号



选型方式 How to order

单作用型

VHS 40 - 04 A - BS -

残压释放3通阀

本体尺寸

记号
20
30
40
50

螺纹种类

无记号	Rc
N	NPT
F	G

准标准规格

记号	内容
无记号	—
R	流向:右→左

配管口径

记号	连接口径	本体尺寸			
		20	30	40	50
01	1/8	●	—	—	—
02	1/4	●	●	●	—
03	3/8	—	●	●	—
04	1/2	—	—	●	—
06	3/4	—	—	●	●
10	1	—	—	—	●

可选项

记号	内容
无记号	—
B	带托架
S	内置消声器(EXH.孔)
	内置消声器

标准规格 Common specification

型号	VHS20	VHS30	VHS40	VHS50
使用流体	空气			
环境温度及使用流体温度	-5~60°C(未冻结)			
耐压试验压力	1.5MPa			
使用压力范围	0.1~1.0MPa			
旋钮切换角度	90°			
外观颜色(标准)	旋钮:红色 本体:银白色			
质量	76g	127g	247g	532g

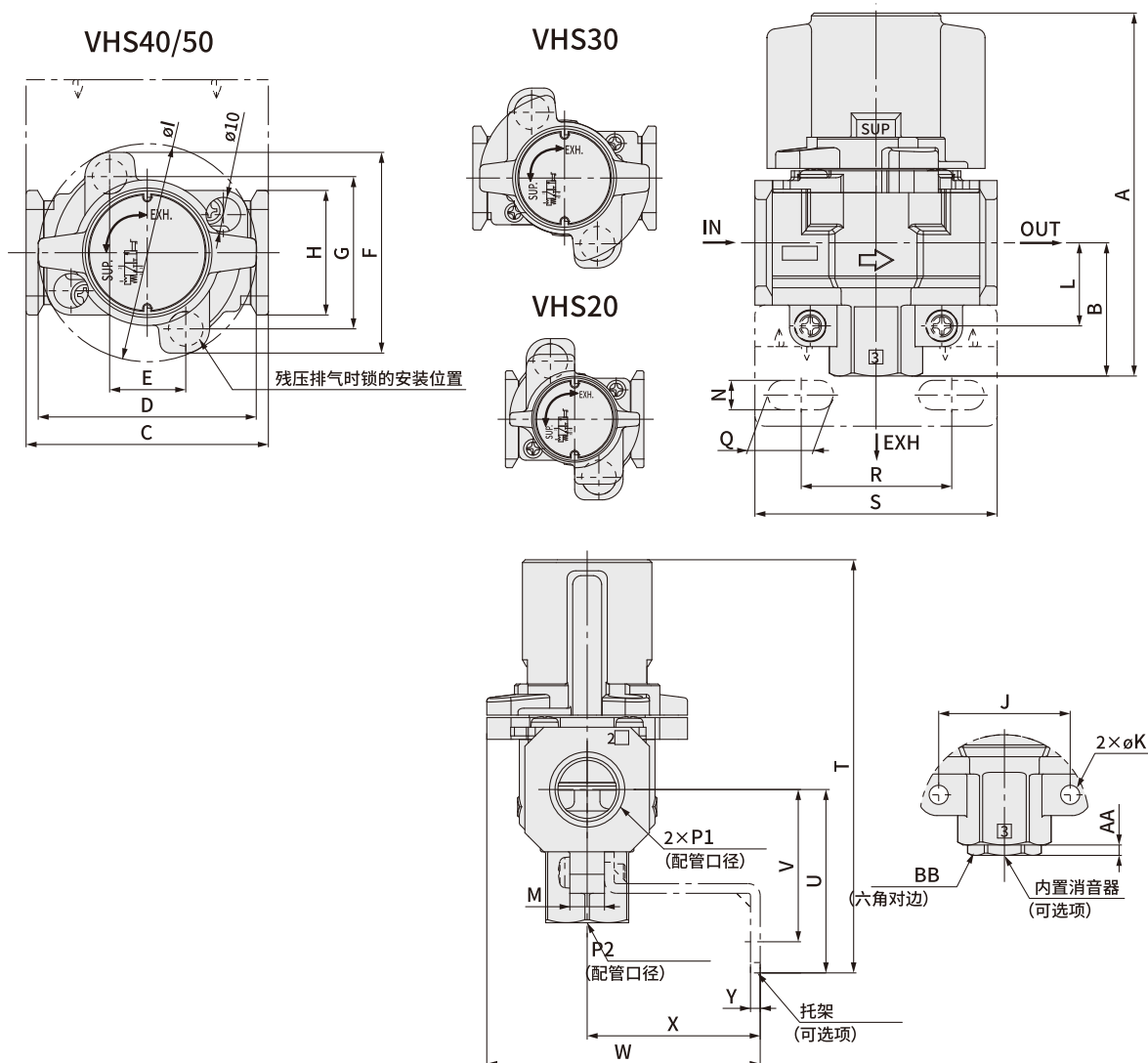
流量特性(代表值) Flow rate characteristics

型号	接管口径			流量特性					
	IN, OUT	EXH		IN→OUT			OUT→EXH		
				C(dm ³ /s·bar)	b	Cv	C(dm ³ /s·bar)	b	Cv
VHS20	1/8	1/8		2.4	0.43	0.65	2.5	0.39	0.69
	1/4		3.3	0.40	0.88	3.1	0.51	0.84	
VHS30	1/4	1/4		6.4	0.45	1.7	6.2	0.38	1.7
	3/8		8.3	0.41	2.3	7.0	0.41	1.9	
VHS40	1/4	3/8		7.3	0.49	2.0	8.5	0.35	2.3
	3/8		10.9	0.45	3.0	11.6	0.40	3.1	
VHS50	1/2	1/2		14.2	0.39	3.8	13.3	0.43	3.6
	3/4		23.8	0.41	6.4	21.8	0.41	5.9	
	1			31.9	0.33	8.6	23.5	0.44	6.4

VHS20·30·40带锁孔残压释放3通阀(单作用型)



外形尺寸 Shape dimension figure



(mm)

型号	标准规格														
	P1	P2	A	B	C	D	E	F	G	H	I	J	K	L	M
VHS20	1/8·1/4	1/8	66.4	22.3	40	37.5	14	46.6	33.6	28	37.5	24	4.5	14.8	9
VHS30	1/4·3/8	1/4	80.3	29.4	53	49	19	52	38	30	49	30	4.5	19	9
VHS40	1/4·3/8·1/2	3/8	104.9	38.5	70	63	22	58	44	36	63	38	5.5	24	10
VHS50	3/4·1	1/2	134.3	53	90	76	26	76	61	53	81	50	6.5	31	12

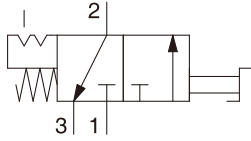
型号	可选项规格											
	带托架										内置消声器	
	N	Q	R	S	T	U	V	W	X	Y	AA	BB
VHS20	5.4	8.4	27	40	75.4	31.3	25.3	53.3	30	2.3	3	12
VHS30	6.5	10	36.5	53	90.9	40	33	67	41	2.3	3	14
VHS40	8.5	19	43.5	70	119.4	53	44	79	50	2.8	3	19
VHS50	11	27.5	49.5	90	152.3	71	60	108	70	3.2	4	22

VHS2510·3510·4510带锁孔残压释放3通阀(双作用型)



符号 Symbol

JIS图形符号



OSHA(美国职业安全与健康管理局)标准
从安全管理上, 空气源供给时, 为防止因误操作造成灾害, 规定在阀操作部采用上锁的构造或张贴警告用标识。



选型方式 How to order

双作用型

VHS 4 510 - 04 A - BS -

残压释放3通阀
本体尺寸

记号
2
3
4
5

双作用

螺纹种类

无记号	Rc
N	NPT
F	G

配管口径

记号	接管口径	本体尺寸			
		2	3	4	5
01	1/8	●	—	—	—
02	1/4	●	●	●	—
03	3/8	—	●	●	—
04	1/2	—	—	●	—
06	3/4	—	—	●	●
10	1	—	—	—	●

准标准规格

记号	内容
无记号	—
R	流向: 右→左

可选项

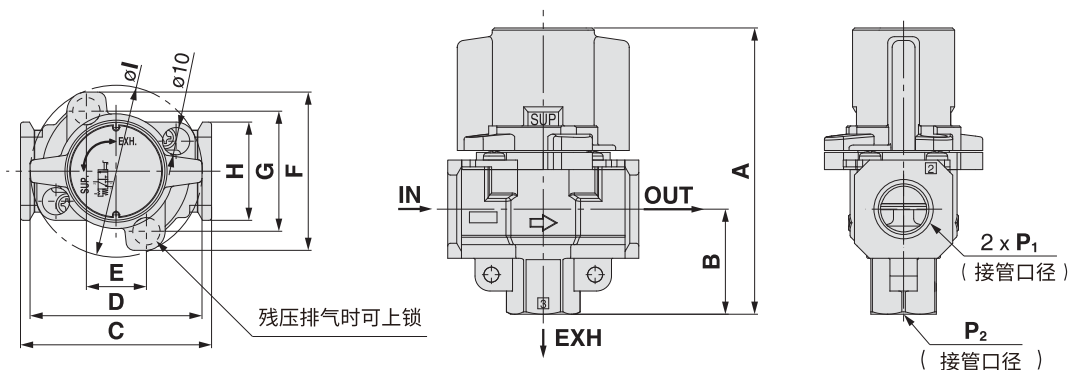
记号	内容
无记号	—
B	带托架
S	内置消声器 (EXH.孔)

旋钮/上盖材质

记号	材质
A	难燃PBT

- 防止气控系统中因残压造成事故的安全对策用手动切换阀
- 供气、排气状态一目了然
- 在排气位置, 阀可以用挂锁锁住, 防止因清洁或设备维护时意外的开启

外形尺寸 Shape dimension figure



型号 Model	规格Specification										
	P1	P2	A	B	C	D	E	F	G	H	I
VHS2510	1/8、1/4	1/8	66.4	22.3	40	37.5	14	46.6	33.6	28	37.5
VHS3510	1/4、3/8	1/4	80.3	29.4	53	49	19	52	38	30	49
VHS4510	3/8、1/2	3/8	104.9	38.5	70	63	22	58	44	36	63