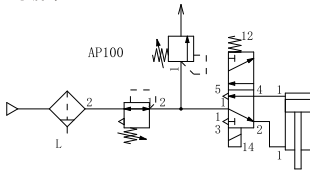


使用用途例

气缸的缓冲



将设定值以上的压力向大气排出, 保持配管内一定的压力

注意事项

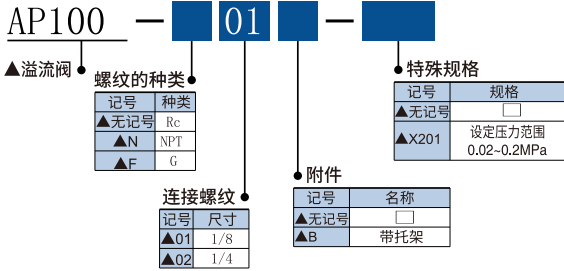
请勿作为安全阀使用;

安全阀的定义 (JIS)

为了确保压力容量及配管的安全而使用的阀



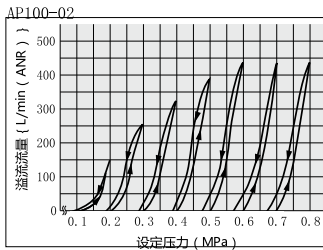
选型方式 How to order



标准规格 Common specification

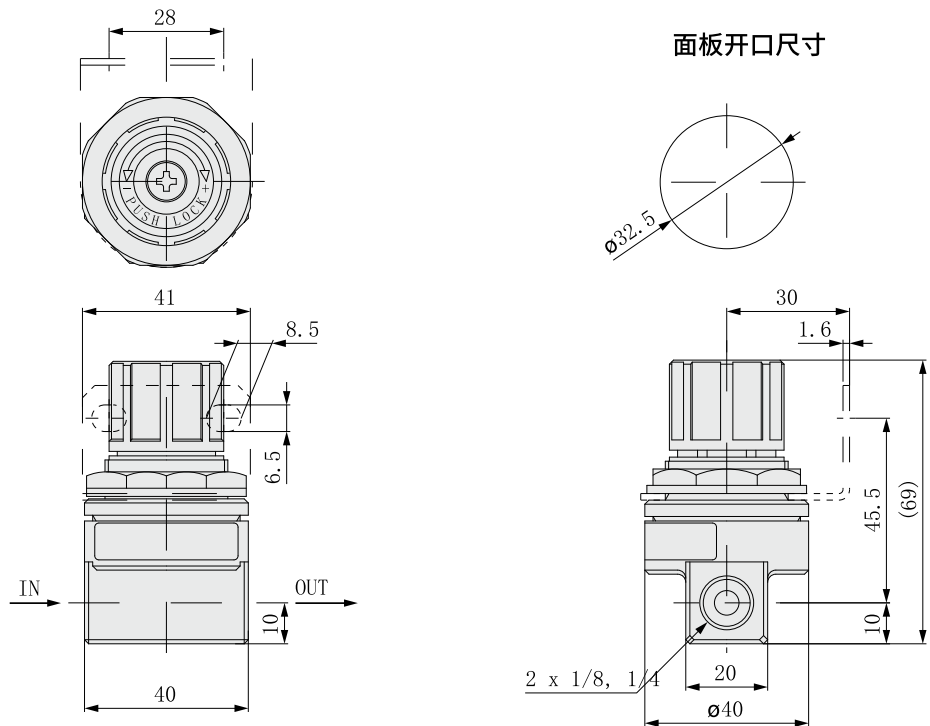
型号	AP100
连接口径	1/8 · 1/4
使用流体	空气
保证耐压力	1.5 MPa
最高使用压力	1.0 MPa
设定压力范围	0.05 - 0.69 MPa
环境温度及使用流体温度	-5 ~ 60°C (无冻结)
托架	型号: B21-1P
质量(kg)	0.12

流量特性 (代表值)



注) 从设定压力上升、下降0.1MPa时的溢流量图表化。

外形尺寸 Shape dimension figure



面板开口尺寸

