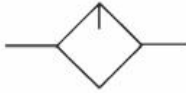


## 符号 Symbol



## 选型方式 How to order

**AL 30 - 03B - A**

1
2
3
4
5



- 可选项、准标准: a~d 每项选择一个。
  - 可选项、准标准记号: 请按照数字字母顺序顺次并记。
- 例) AL30-03B-3RW-A

	记号	内容	① 主体尺寸					
			10	20	30	40	50	60
② 螺纹种类	无记号	米制螺纹 (M5)	●	—	—	—	—	—
	N	Rc	—	●	●	●	●	●
	F	NPT	—	●	●	●	●	●
		G	—	●	●	●	●	●
+								
③ 接管口径	M5	M5 x 0.8	●	—	—	—	—	—
	01	1/8	—	●	—	—	—	—
	02	1/4	—	●	●	●	—	—
	03	3/8	—	—	●	●	—	—
	04	1/2	—	—	—	●	—	—
	06	3/4	—	—	—	●	●	—
+								
④ 可选项 (安装)	无记号	无安装可选项	●	●	●	●	●	●
	B <sup>注1)</sup>	带托架	—	●	●	●	●	●
+								
⑤ a 杯体 <sup>注2)注3)</sup>	无记号	聚碳酸酯杯	●	●	●	●	●	●
	2	金属杯	●	●	●	●	●	●
	8	带液位计金属杯	—	—	—	—	—	●
	C	带杯体保护罩	—	●	— <sup>注4)</sup>	— <sup>注4)</sup>	— <sup>注4)</sup>	— <sup>注4)</sup>
+								
⑤ b 给油出口	无记号	无排水活门	●	●	●	●	●	●
	3	带排水活门	●	●	●	●	●	●
	3W <sup>注5)</sup>	带倒钩接头排水活门	—	—	●	●	●	●
+								
⑤ c 流动方向	无记号	流动方向: 左→右	●	●	●	●	●	●
	R	流动方向: 右→左	●	●	●	●	●	●

注1) 可选项同包, 但未组装。

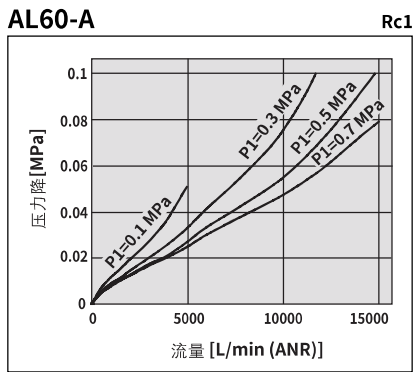
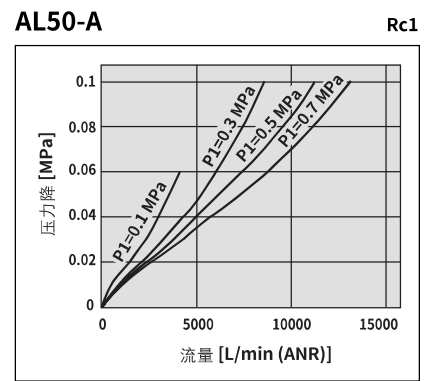
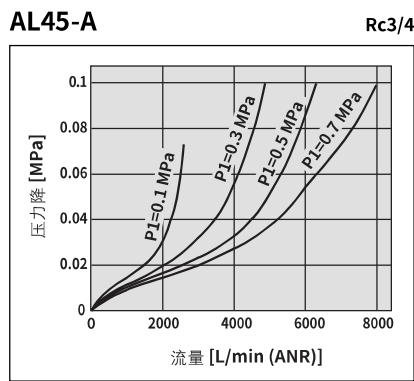
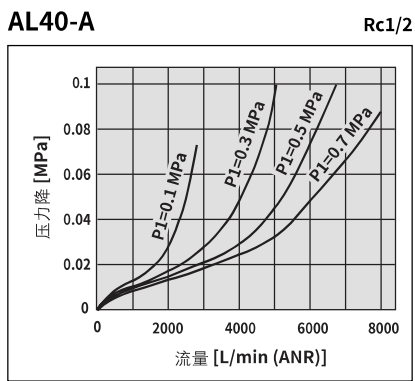
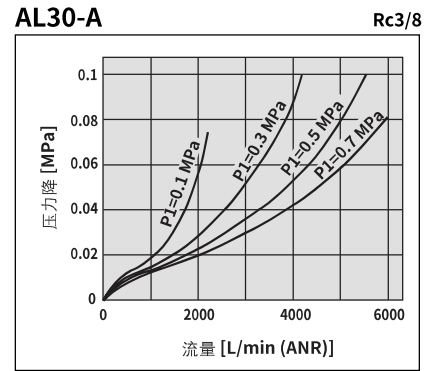
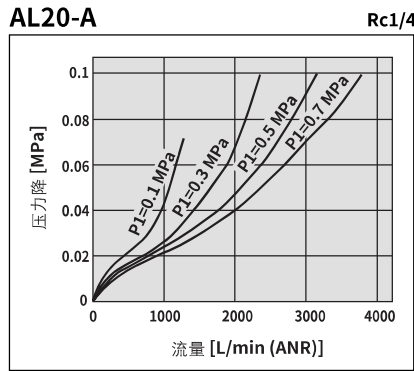
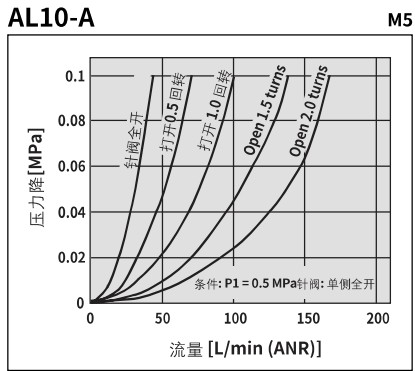
注2) 关于杯体的耐药品性, 请参考P.86的数据进行确认。

注3) 关于1000 cm<sup>3</sup>液罐请参照P.89。

注4) 杯体保护罩为标准配置(聚碳酸酯)。

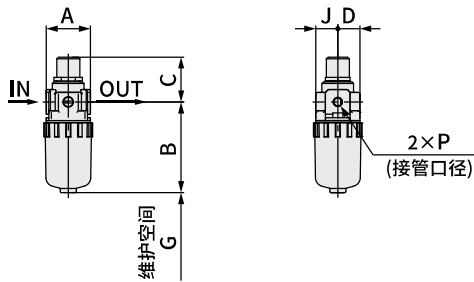
注5) 金属杯: 不可选择与2、8的组合。

流量特性 (代表值) Flow rate characteristics

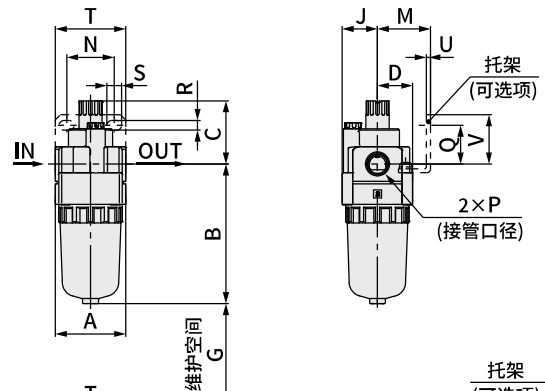


## 外形尺寸 Shape dimension figure

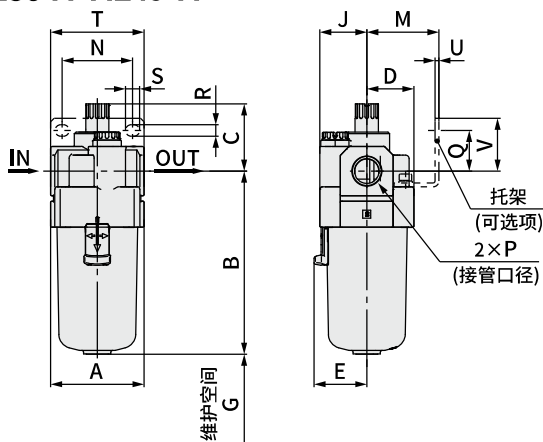
### AL10-A



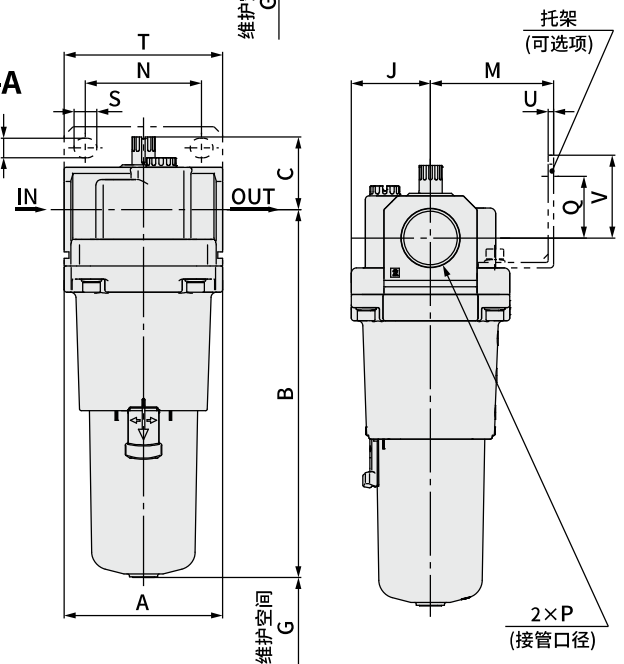
### AL20-A



### AL30-A~AL45-A



### AL60-A



型号	标准规格							可选项规格								准标准规格						
								托架安装尺寸								带排水活门	带倒钩接头	金属杯	金属杯带排水活门	带液位计金属杯	带液位计金属杯带排水活门	
	P	A	B	C	D	E	G	J	M	N	Q	R	S	T	U	V	B	B	B	B	B	B
AL10-A	M5×0.8	25	51.5	25.5	12.5	—	35	12.5	—	—	—	—	—	—	—	—	59.9	—	56.3	59.3	—	—
AL20-A	1/8·1/4	40	79.3	35.9	20	—	60	20	30	27	22	5.4	8.4	40	2.3	28	87.7	—	84.5	87.5	—	—
AL30-A	1/4·3/8	53	104.1	38.1	26.7	30	80	26.7	41	40	23	6.5	8	53	2.3	30	115.1	123.6	140.5	117.6	124.1	137.6
AL40-A	1/4·3/8·1/2	70	136.1	39.8	35.5	38.4	110	35.5	50	54	26	8.5	10.5	70	2.3	35	147.1	155.6	168.5	149.6	156.1	169.6
AL45-A	3/4·1	75	138.1	44	35.5	38.4	110	35.5	50	52	34	8.5	12.5	88	2.3	43	149.1	157.6	138	151.4	158.1	171.5
AL50-A	3/4·1	90	209.1	41.2	45	—	110	45	70	66	35	11	13	90	3.2	47	220.1	228.6	209.1	222.6	229.1	246.2
AL60-A	1	95	223.1	44.7	47.5	—	110	47.5	70	66	35	11	13	90	3.2	47	234.1	242.6	223.1	236.6	243.1	256.6

适合型号	AL10-A·AL20-A			AL30-A~AL60-A
可选项/准标准规格	带排水活门	金属杯	带排水活门金属杯	金属杯
外形图				

适合型号	AL30-A~AL60-A				
可选项/准标准规格	带排水活门	带液位计金属杯	金属杯带排水活门	带液位计金属杯带排水活门	带倒钩接头排水活门
外形图					
					倒钩接头 适用管子 T0604