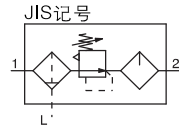


# AC空气组合元件(过滤减压阀+油雾器)



符号 Symbol



选型方式 How to order

**AC 30 A- 03 DE - - B**

① ② ③ ④ ⑤ ⑥



- 可选项、准标准: a ~ I 每项选择一个。
  - 可选项记号、附件记号-准标准记号: 请按照数字字母顺序顺次并记。
- 例) AC30A-F03DE1-KSV-136NR-B

	记号	内容	① 主体尺寸							
			20	30	40	45	50	60		
② 配管螺纹种类	无记号	Rc	●	●	●	●	●	●		
	N	NPT	●	●	●	●	●	●		
	F	G	●	●	●	●	●	●		
③ 接管口径	+									
	01	1/8	●	—	—	—	—	—		
	02	1/4	●	●	●	—	—	—		
	03	3/8	—	●	●	—	—	—		
	04	1/2	—	—	●	—	—	—		
	06	3/4	—	—	—	●	●	—		
④ 可选项	+									
	a 浮子式自动排水器	无记号	无自动排水器	●	●	●	●	●	●	
		C <sup>注1)</sup>	N.C.(常闭型)未加压时不排水	●	●	●	●	●	●	
		D <sup>注2)</sup>	N.O.(常开型)未加压时排水	—	●	●	●	●	●	
	b 压力表 <sup>注3)</sup>	无记号	不带压力表	●	●	●	●	●	●	
		E	方型嵌入式压力表(带限位指示器)	●	●	●	●	●	●	
		G	圆形压力表(带限位指示器)	●	●	●	●	●	●	
		M	圆形压力表(带有色环)	●	●	●	●	●	●	
		数字式压力开关	E1	输出规格: NPN 输出; 导线引出规格: 配线从下方引出	●	●	●	●	●	●
			E2	输出规格: NPN 输出; 导线引出规格: 配线从上方引出	●	●	●	●	●	●
E3			输出规格: PNP 输出; 导线引出规格: 配线从下方引出	●	●	●	●	●	●	
E4	输出规格: PNP 输出; 导线引出规格: 配线从上方引出		●	●	●	●	●	●		
⑤ 附件	+									
	d 压力开关	无记号	无隔板	●	●	●	●	●	●	
		S	安装位置: AW+S+AL	●	●	●	●	●	●	
e 残压释放3通阀	无记号	无隔板	●	●	●	●	●	●		
	V	安装位置: AW+AL+V	●	●	●	●	●	—		
⑥ 准标准	+									
	f 设定压力	无记号	0.05 ~ 0.85 MPa 设定	●	●	●	●	●	●	
		1	0.02 ~ 0.2 MPa 设定	●	●	●	●	●	●	
	g 杯体	无记号	聚碳酸酯杯	●	●	●	●	●	●	
		2	金属	●	●	●	●	●	●	
		8	带液位计金属杯	—	●	●	●	●	●	
		C	带杯体保护罩	●	—	—	—	—	—	
	h 过滤减压阀排水出口 <sup>注13)</sup>	无记号	带排水活门	●	●	●	●	●	●	
		J	冷凝水导管 1/8	●	—	—	—	—	—	
			冷凝水导管 1/4	—	●	●	●	●	●	
			带倒钩接头排水活门: (ø6×ø4尼龙管用)	—	●	●	●	●	●	
	i 油雾器排油出口	无记号	无排水活门	●	●	●	●	●	●	
3		油雾器带排水活门	●	●	●	●	●	●		

# AC空气组合元件(过滤减压阀+油雾器)



	记号	内容	① 主体尺寸					
			20	30	40	45	50	60
⑥ 准标准	j 排气机构	无记号	溢流型					
		N	非溢流型					
	k 流动方向	无记号	流动方向: 左→右					
		R	流动方向: 右→左					
			●	●	●	●	●	●
			●	●	●	●	●	●
			●	●	●	●	●	●
			●	●	●	●	●	●

注1) 未加压时, 杯中会留有少于自动排水器动作量的冷凝水, 推荐结束作业前将其手动排出。  
 注2) 使用小型压缩机(0.75kW, 输出流量不足100L/min[ANR])的场合, 开始动作时有可能从排水活门处发生漏气, 推荐N C型。  
 注3) 标准压力表(设定0.85MPa)为1.0MPa规格, 0.2 MPa设定用压力表请选择0.4MPa规格。

## 标准规格 Common specification

型号	AC20A-B	AC30A-B	AC40A-B	AC50A-B	AC60A-B
组成零件					
过滤减压阀 [AW]	AW20-B	AW30-B	AW40-B	AW60-B	AW60-B
油雾器 [AL]	AL20-A	AL30-A	AL40-A	AL50-A	AL60-A
接管口径	1/8、1/4	1/4、3/8	1/4、3/8、1/2	3/4、1	1
压力表连接口径 [AW] 注1)	1/8				
使用流体	空气				
环境温度和使用流体温度 注2)	-5 ~ 60° C (未冻结)				
保证耐压力	1.5 MPa				
最高使用压力	1.0 MPa				
设定压力范围 [AW]	0.05 ~ 0.85 MPa				
过滤精度 [AW]	5 μm				
推荐使用油 [AL]	透平油1号 (ISO VG32)				
杯体材质 [AW/AL]	聚碳酸酯				
杯体保护罩 [AW/AL]	准标准 (钢带)	标准配备 (聚碳酸酯)			
结构 [AW]	溢流型				
质量 [kg]	0.33	0.63	1.15	3.21	3.36

注1) 在带方形嵌入式压力表、带数字式压力开关的场合, 没有压力表连接螺纹。  
 注2) 带数字式压力开关的场合为-5 ~ 50°C。

## 外形尺寸 Shape dimension figure

可选项	方形嵌入式压力表	数字式压力开关	圆形压力表	圆形压力表 (带有色环)
外形图				

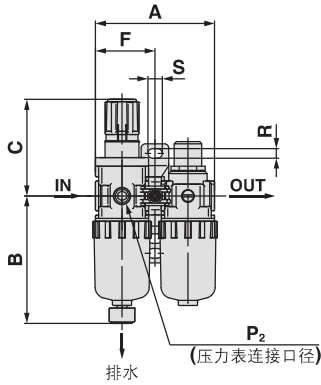
适合型号	AC10A-A		AC20A-B				AC30A-B ~ AC60A-B
可选项/准标准规格	带自动排水器	金属杯	带自动排水器	金属杯	带冷凝水导管	金属杯带冷凝水导管	带自动排水器 (N.O./N.C.)
外形图							

适合型号	AC30A-B ~ AC60A-B					
可选项/准标准规格	金属杯	金属杯带冷凝水导管	带液位计金属杯	带液位计金属杯上带冷凝水导管	带冷凝水导管	带倒钩接头排水活门
外形图						

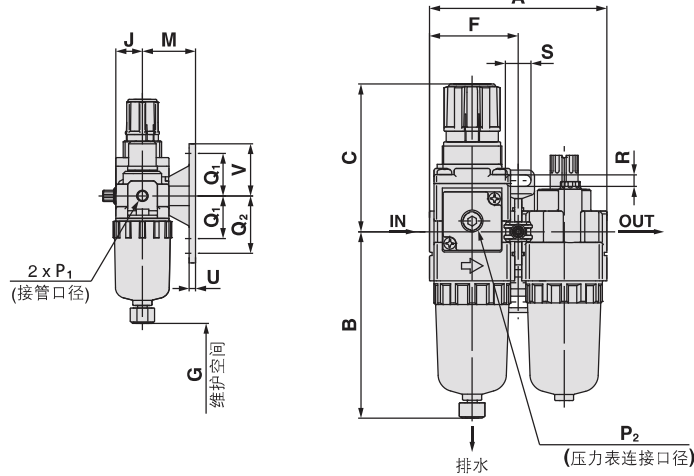
# AC空气组合元件(过滤减压阀+油雾器)



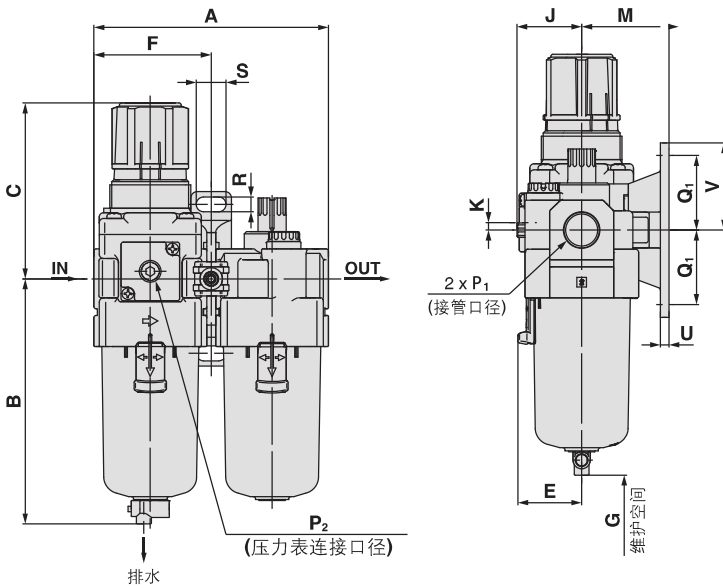
AC10A-A



AC20A-B



AC30A-B ~ AC60A-B



型号	标准规格										托架安装尺寸						
	P <sub>1</sub>	P <sub>2</sub>	A	B	C <sup>注</sup>	E	F	G	J	K	M	Q <sub>1</sub>	Q <sub>2</sub>	R	S	U	V
AC10A-A	M5 x 0.8	1/16	56	59.9	47.4	—	28	25	12.5	—	25	20	27	4.5	6.8	3	24.5
AC20A-B	1/8, 1/4	1/8	83.2	87.6	72.4	—	41.6	60	28.5	5	30	24	33	5.5	12	3.5	29
AC30A-B	1/4, 3/8	1/8	110.2	115.1	85.6	30	55.1	80	29.4	3.5	41	35	—	7	14	4	41
AC40A-B	1/4, 3/8, 1/2	1/8	145.2	147.1	91.7	38.4	72.6	110	33.8	1.5	50	40	—	9	18	5	48
AC45 A-B	3/4, 1	1/8	155.2	149.1	93	38.4	77.6	110	35.5	—	50	40	55	9	18	7	50
AC50A-B	3/4, 1	1/8	191.2	220.1	175.5	—	93.1	110	43.3	3.2	70	50	—	11	20	6	60
AC60A-B	1	1/8	196.2	234.1	175.5	—	98.1	110	43.3	3.2	70	50	—	11	20	6	60

型号	可选项规格									准标准规格						
	方形嵌入式压力表		数字式压力开关		圆形压力表		圆形压力表 (带有色环)		带自动排水器	带倒钩接头	带冷凝水导管	金属杯	金属杯带冷凝水导管	带液位计金属杯	带液位计金属杯上带冷凝水导管	
	H	J	H	J	H	J	H	J	B	B	B	B	B	B	B	
AC10A-A	—	—	—	—	ø26	26	—	—	77.9	—	—	59.3	—	—	—	
AC20A-B	□28	27	□27.8	37.5	ø37.5	62.5	ø37.5	63.5	104.9	—	91.4	87.4	93.9	—	—	
AC30A-B	□28	30	□27.8	40.9	ø37.5	66.9	ø37.5	67.9	156.8	123.6	121.9	140.5	122.1	137.6	142.1	
AC40A-B	□28	38.4	□27.8	48.8	ø42.5	75.7	ø42.5	75.7	186.9	155.6	153.9	168.5	154.1	169.6	174.1	
AC45 A-B	□28	41.5	□27.8	52	ø42.5	73	ø42.5	73	188.9	157.6	155.9	151.5	156	171.5	176	
AC50A-B	□28	44.3	□27.8	61.3	ø42.5	80.8	ø42.5	80.8	259.9	228.6	226.9	222.6	227.1	242.6	247.1	
AC60A-B	□28	44.3	□27.8	61.3	ø42.5	80.8	ø42.5	80.8	273.9	242.6	240.9	236.6	241.1	256.6	261.1	

注) 全长尺寸C为过滤减压阀的手轮处于非锁定状态的尺寸。