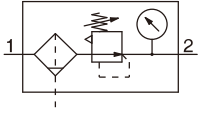


内置压力表的过滤减压阀、带逆流功能内置压力表的过滤减压阀

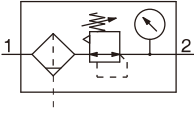


符号 Symbol

JIS符号
过滤器减压阀

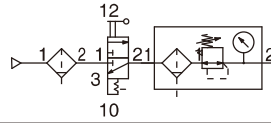


带逆流功能
过滤器减压阀



- 过滤器和减压阀一体化，可节省空间、节省配管。
- 带逆流功能，内置将出口侧的压缩空气快速排放的结构。

例 停止供气，过滤减压阀进口压力向大气开放の場合，作为安全保证措施，可以将过滤减压阀出口侧的残余压缩空气排放。



AWG40-B-AWG40K-B

选型方式 How to order

AWG 30 K - 03 G1 - B -

1 2 3 4 5 6 7 定制规格

- 可选项、压力表、准标准:a ~ f每项选择1个。
 - 可选项记号、压力表记号、准标准记号:请按数字、字母顺序依次排列。
- 例) AWG30K-03G1H-1N-B

	记号	内容	1			
			主体尺寸			
			20	30	40	
2	无记号	无逆流功能	●	●	●	
	K ^{注1)}	带逆流功能	●	●	●	
3	无记号	Rc	●	●	●	
	N ^{注2)}	NPT	●	●	●	
	F ^{注3)}	G	●	●	●	
4	01	1/8	●	—	—	
	02	1/4	●	●	●	
	03	3/8	—	●	●	
	04	1/2	—	—	●	
5	a 安装	无记号	无安装可选项	●	●	●
		B ^{注5)}	带托架	●	●	●
		H	带安装螺母(用于面板安装)	●	●	●
	b 浮子式自动排水器	无记号	无自动排水器	●	●	●
		C ^{注6)}	N.C.(常闭)无加压时无水排出	●	●	●
		D ^{注7)}	N.O.(常开)无加压时有水排出	—	●	●
6	c 压力表安装角度 ^{注8)}	G1	0°	●	●	●
		G2	90°	●	●	●
		G3	180°	●	●	●
		G4	270°	●	●	●
7	d 设定压力 ^{注9)}	无记号	0.05~0.85MPa设定	●	●	●
		1	0.02~0.2MPa设定	●	●	●
	e 杯体 ^{注10)}	无记号	聚碳酸酯杯	●	●	●
		2	金属杯	●	●	●
		8	带液位计金属杯	—	●	●
		C	带杯体保护罩	●	— ^{注11)}	— ^{注11)}
	f 排水口 ^{注13)}	无记号	带排水活门	●	●	●
		J ^{注14)}	冷凝水导管1/8	●	—	—
		W ^{注15)}	带倒钩接头、排水活门	—	●	●
	g 排气机构	无记号	溢流型	●	●	●
N		非溢流型	●	●	●	

内置压力表的过滤减压阀、带逆流功能内置压力表的过滤减压阀



压力表安装角度

记号	G1	G2	G3	G4
安装角度	0°	90°	180°	270°
安装角度图				

注1) 请保证进口压力比设定压力高0.05Mpa以上。

注2) 排水导管为NPT1/8 (AWG20(K)-B适用), NPT1/4 (AWG30(K)-B~AWG40(K)-B适用)。自动排水器的排出通口带 $\phi 3/8$ "快换接头 (AWG30(K)-B~AWG40(K)-B适用)。

注3) 排水导管为G1/8 (AWG20(K)-B适用), G1/4 (AWG30(K)-B~AWG40(K)-B适用)。

注4) 可选项B, H同包, 未组装。

注5) 托架上附带安装螺母。

注6) 未加压时, 杯中会留有少于自动排水器动作量的冷凝水, 推荐结束作业前将其手动排出。

注7) 使用小型压缩机 (0.75 kW, 输出流量不足100 L/min [ANR]) 的场合, 开始动作时有可能从排水活门处发生漏气, 推荐N.C.型。

注8) 标准压力表 (设定0.85Mpa) 为1.0Mpa规格, 0.2Mpa设定用压力表请选择0.3Mpa规格。

另外, 可以变更为任意的安装角度。详见P.42“压力表的安装角度变更(更换)要领”。

注9) 存在超过设定压力规格上限也可以设定的场合, 但请在规格范围内使用。

注10) 关于杯体的耐化学性, 请参见P.41的化学药品数据进行确认。

注11) 杯体保护罩为标准配置 (聚碳酸酯)。

注12) 杯体保护罩为标准配置 (尼龙)。

注13) 浮子式自动排水器, 不可选择与C, D的组合。

注14) 不带阀功能。

注15) 金属杯, 不可选择与2, 8的组合。

注16) 螺纹种类为NPT。

注17) ○仅对应NPT螺纹种类。

标准规格 Common specification

型号	AWG20(K)-B	AWG30(K)-B	AWG40(K)-B
接管口径	1/8·1/4	1/4·3/8	1/4·3/8·1/2
使用流体	空气		
环境温度及使用流体温度	-5~60℃ (未冻结)		
耐压试验压力	1.5MPa		
最高使用压力	1.0MPa		
设定压力范围	0.05~0.85MPa		
过滤精度	5 μ m		
冷凝水储存量 (cm ³)	8	25	45
杯体材质	聚碳酸酯		
杯罩	准标准 (钢带)	标准装备 (聚碳酸酯)	
结构	溢流型		
重量 (kg)	0.26	0.46	0.76

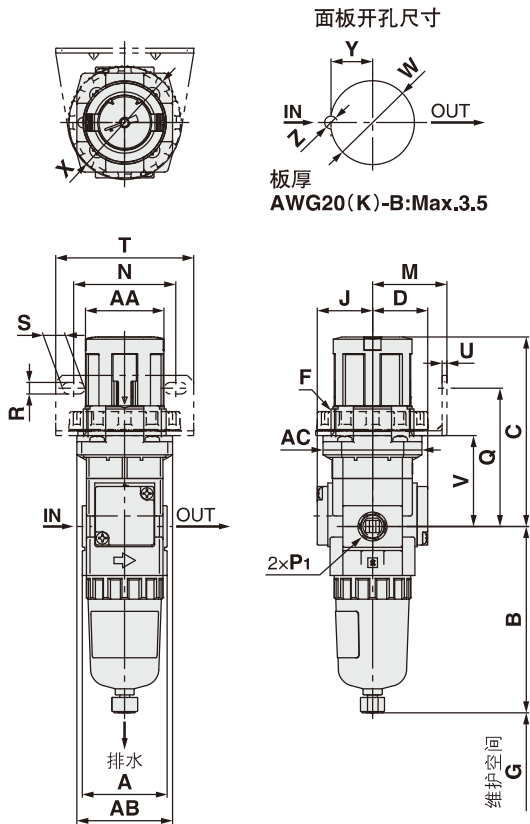
注: 流量特性参考AW-B规格

内置压力表的过滤减压阀、带逆流功能内置压力表的过滤减压阀

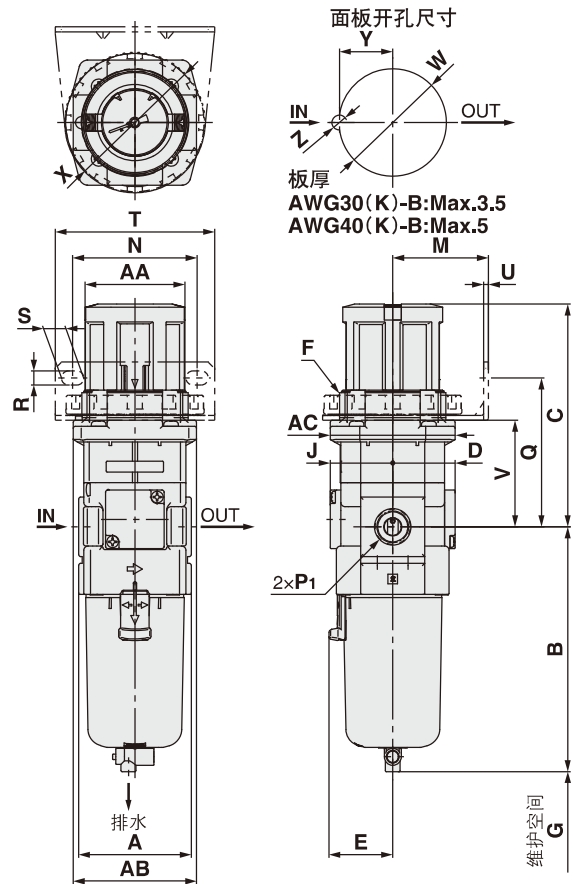


外形尺寸 Shape dimension figure

AWG20(K)-B



AWG30(K)-B~AWG40(K)-B



型号	标准规格											
	P ₁	A	B	C ^{注)}	D	E	F	G	J	AA	AB	AC
AWG20(K)-B	1/8-1/4	40	87.6	92.1	26	—	M39×1.5	40	26	ø37	45	46.5
AWG30(K)-B	1/4-3/8	53	115.1	108.2	29.4	30	M50×1.5	55	29.4	ø47	58	58.8
AWG40(K)-B	1/4-3/8-1/2	70	147.1	114.8	37.3	38.4	M55×1.5	80	37.3	ø52	70	70

型号	可选项规格											准标准规格							
	托架安装尺寸							面板安装				带自动排水器	带倒钩接头	带冷凝水导管	金属杯	金属杯带冷凝水导管	带液位计金属杯	带液位计金属杯带冷凝水导管	
	M	N	Q	R	S	T	U	V	W	X	Y	Z	B	B	B	B	B	B	
AWG20(K)-B	35	48	65	5.4	10.4	65	2.3	42.7	39.5	52.5	19.5	6	104.9	—	91.4	87.4	93.9	—	—
AWG30(K)-B	45	58.5	70	6.5	10.5	75	2.3	50.1	50.5	65	25	7	156.8	123.6	121.9	140.5	122.1	137.6	142.1
AWG40(K)-B	50	65.5	75.2	8.5	12.5	85	2.3	53.7	55.5	70	27.5	7	186.9	155.6	153.9	168.5	154	169.5	174

注) 手轮处于解锁状态的尺寸。

适合型号	AWG20(K)-B		AWG20(K)-B		AWG30(K)-B~AWG40(K)-B	
可选项/准标准规格	带自动排水器(N.C.)	金属杯	带冷凝水导管	金属杯带冷凝水导管	带自动排水器(N.O./N.C.)	
外形图						
	M5x0.8		1/8 六角对边14	六角对边14 1/8	N.O.: 黑色 N.C.: 灰色 螺纹种类Rc: G: ø10快换接头 螺纹种类NPT: ø3/8"快换接头	

适合型号	AWG30(K)-B~AWG40(K)-B					
可选项/准标准规格	金属杯	金属杯带冷凝水导管	带液位计金属杯	带液位计金属杯带冷凝水导管	带冷凝水导管	带倒钩接头、排水活门
外形图						
		六角对边17 1/4		六角对边17 1/4	六角对边17 1/4	倒钩接头 适合管子 T0604